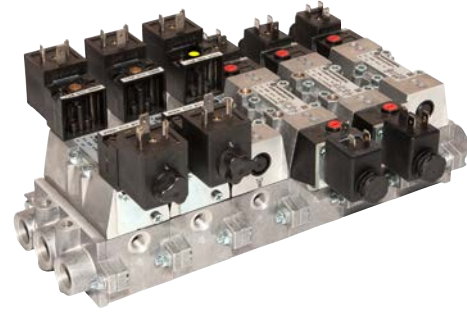




- > Grundplattenventile, ISO 5599-1 Größe 1, 2 oder 3
- > Speziell beschichtete (hartgedichtete) Kolbenschieber und Buchsen garantieren lange Lebensdauer
- > Integrierte Abluftdrosseln für ISO 1 und ISO 2 verfügbar

- > Niederwattmagnete standardmäßig
- > Handhilfsbetätigung standardmäßig
- > Bistabile 5/2 Wegeventile mit mechanischer Fixierung der Kolbenschieber-Stellung
- > Breite Palette an Grundplatten und Zubehör



Technische Merkmale

Betriebsmedium:

Gefilterte Druckluft, 40 µm, geölt oder ungeölt.

Wirkungsweise:

Ventil mit hartgedichtetem Kolbenschieber, elektropneumatisch oder pneumatisch betätigt

Montage:

Auf Grundplatten

Größen:

ISO 1, 2 und 3

Max. Betriebsdruck:

Elektropneumatisch betätigte Ventile: 10 bar (145 psi) oder 16 bar (232 psi)

Abhängig von der Magnetspule

Pneumatisch betätigte Ventile: 16 bar (232 psi)

Details siehe technische Spezifikation in den nachfolgenden Tabellen

Umgebungs/Mediumstemperatur:

Elektropneumatisch betätigt

-15 ... +50°C (+5 ... 122°F)

Pneumatisch betätigt

-15 ... +80°C (+5 ... 176°F)

Um das Einfrieren der Teile zu vermeiden, muss die Druckluft unter +2°C (+35°F) frei von Feuchtigkeit sein.

Material:

Ventilgehäuse: Aluminium-Druckguss
Kolbenschieber und Buchse: Aluminium harteloxiert mit PTFE-Beschichtung
Dichtungen: NBR
Enddeckel: Zink-Druckguss oder Stahl verzinkt
Schrauben: Stahl verzinkt
Plastikteile: POM
Abluftdrossel: Messing

Kenngrößen für Elektromagnete

Spannungstoleranz	± 10%		
Relative Einschaltdauer	100% Dauerbetrieb		
Nennweite	1,0 mm		
Elektrischer Anschluss (Entsprechend ausgewählter Spule)	EN 175301-803 - Form A, 30 mm		
	EN 175301-803 - Form B, 22 mm		
	Industriestandard, 22 mm		
Magnetspule	Drehbar in 90°-Intervallen		
Handhilfsbetätigung	Stirnseitige Elektromagnet	Arretierbar (Kunststoff)	# = 0
		Nicht arretierbar (Kunststoff)	# = 1
	Elektromagnet an CNOMO-Adapter	Arretierbar (Kunststoff)	# = 0
		Nicht arretierbar (Messing)	# = 1
Schutzart	IP 65 (mit abgedichtetem Steckverbinder)		

5/2-Wegeventile, elektropneumatisch betätigt – 10 bar Ausführung

Symbol	ISO	Abluft-drossel	Betätigung/Rückstellung	Vorsteuerung	Durchfluss (l/min)	Betriebsdruck (bar)	Steuerdruck (bar)	Gewicht (kg)	Zeichnungs-Nr.	Typ Stirnseitiger Elektromagnet	Elektromagnet mit CNOMO-Adapter
	1	—	Elektromagnet/Luftfeder	Intern	1230	1 ... 10	—	0,33	1 & 3	SXE9573-A70-0#-*1)	SXE9573-Z70-6#-*1)
	2	—	Elektromagnet/Luftfeder	Intern	2450	1 ... 10	—	0,59	1 & 3	SXE9574-A70-0#-*1)	SXE9574-Z70-6#-*1)
	3	—	Elektromagnet/Luftfeder	Intern	4400	1 ... 10	—	0,85	1 & 3	SXE9575-A70-0#-*1)	SXE9575-Z70-6#-*1)
	1	Integriert	Elektromagnet/Luftfeder	Intern	1230	1 ... 10	—	0,33	1 & 3	SXE9573-A80-0#-*1)	SXE9573-Z80-6#-*1)
	2	Integriert	Elektromagnet/Luftfeder	Intern	2450	1 ... 10	—	0,59	1 & 3	SXE9574-A80-0#-*1)	SXE9574-Z80-6#-*1)
		1	—	Elektromagnet/Luftfeder	Extern *3)	1230	-0,9 ... 16	1 ... 10	0,33	1 & 3	SXE9573-A75-0#-*1)
1		Integriert	Elektromagnet/Luftfeder	Extern *3)	1230	-0,9 ... 16	1 ... 10	0,33	1 & 3	SXE9573-A85-0#-*1)	SXE9573-Z85-6#-*1)
	2	—	Elektromagnet/Luftfeder	Extern *3)	2450	-0,9 ... 16	1 ... 10	0,59	1 & 3	SXE9574-A75-0#-*1)	SXE9574-Z75-6#-*1)
	3	—	Elektromagnet/Luftfeder	Extern *3)	4400	-0,9 ... 16	1 ... 10	0,85	1 & 3	SXE9575-A75-0#-*1)	SXE9575-Z75-6#-*1)
	2	Integriert	Elektromagnet/Luftfeder	Extern *3)	2450	-0,9 ... 16	1 ... 10	0,59	1 & 3	SXE9574-A85-0#-*1)	SXE9574-Z85-6#-*1)
		1	—	Elektromagnet/Feder	Intern	1230	1,8 ... 10	—	0,33	1 & 3	SXE9573-A71-0#-*1)
2		—	Elektromagnet/Feder	Intern	2450	1,8 ... 10	—	0,59	1 & 3	SXE9574-A71-0#-*1)	SXE9574-Z71-6#-*1)
	3	—	Elektromagnet/Feder	Intern	4400	1,8 ... 10	—	0,85	1 & 3	SXE9575-A71-0#-*1)	SXE9575-Z71-6#-*1)
	1	Integriert	Elektromagnet/Feder	Intern	1230	1,8 ... 10	—	0,33	1 & 3	SXE9573-A81-0#-*1)	SXE9573-Z81-6#-*1)
	2	Integriert	Elektromagnet/Feder	Intern	2450	1,8 ... 10	—	0,59	1 & 3	SXE9574-A81-0#-*1)	SXE9574-Z81-6#-*1)
		1	—	Elektromagnet/Feder	Extern *3)	1230	-0,9 ... 16	1,8 ... 10	0,33	1 & 3	SXE9573-A76-0#-*1)
2		—	Elektromagnet/Feder	Extern *3)	2450	-0,9 ... 16	1,8 ... 10	0,59	1 & 3	SXE9574-A76-0#-*1)	SXE9574-Z76-6#-*1)
	3	—	Elektromagnet/Feder	Extern *3)	4400	-0,9 ... 16	1,8 ... 10	0,85	1 & 3	SXE9575-A76-0#-*1)	SXE9575-Z76-6#-*1)
	1	Integriert	Elektromagnet/Feder	Extern *3)	1230	-0,9 ... 16	1,8 ... 10	0,33	1 & 3	SXE9573-A86-0#-*1)	SXE9573-Z86-6#-*1)
	2	Integriert	Elektromagnet/Feder	Extern *3)	2450	-0,9 ... 16	1,8 ... 10	0,59	1 & 3	SXE9574-A86-0#-*1)	SXE9574-Z86-6#-*1)
		1	—	El.magnet/El.magnet	Intern	1230	2 ... 10	—	0,45	2 & 4	SXE0573-A50-0#-*1)
2		—	El.magnet/El.magnet	Intern	2450	2 ... 10	—	0,72	2 & 4	SXE0574-A50-0#-*1)	SXE0574-Z50-6#-*1)
	3	—	El.magnet/El.magnet	Intern	4400	2 ... 10	—	0,96	2 & 4	SXE0575-A50-0#-*1)	SXE0575-Z50-6#-*1)
	1	Integriert	El.magnet/El.magnet	Intern	1230	2 ... 10	—	0,45	2 & 4	SXE0573-A60-0#-*1)	SXE0573-Z60-6#-*1)
	2	Integriert	El.magnet/El.magnet	Intern	2450	2 ... 10	—	0,72	2 & 4	SXE0574-A60-0#-*1)	SXE0574-Z60-6#-*1)
		1	—	El.magnet/El.magnet	Extern *3)	1230	-0,9 ... 16	2 ... 10	0,45	2 & 4	SXE0573-A55-0#-*1)
2		—	El.magnet/El.magnet	Extern *3)	2450	-0,9 ... 16	2 ... 10	0,72	2 & 4	SXE0574-A55-0#-*1)	SXE0574-Z55-6#-*1)
	3	—	El.magnet/El.magnet	Extern *3)	4400	-0,9 ... 16	2 ... 10	0,96	2 & 4	SXE0575-A55-0#-*1)	SXE0575-Z55-6#-*1)
	1	Integriert	El.magnet/El.magnet	Extern *3)	1230	-0,9 ... 16	2 ... 10	0,45	2 & 4	SXE0573-A65-0#-*1)	SXE0573-Z65-6#-*1)
	2	Integriert	El.magnet/El.magnet	Extern *3)	2450	-0,9 ... 16	2 ... 10	0,72	2 & 4	SXE0574-A65-0#-*1)	SXE0574-Z65-6#-*1)
		1	—	El.magnet/El.magnet *2)	Intern	1230	2 ... 10	—	0,45	2 & 4	—
2		—	El.magnet/El.magnet *2)	Intern	2450	2 ... 10	—	0,72	2 & 4	—	SXE1574-Z50-6#-*1)
	3	—	El.magnet/El.magnet *2)	Intern	4400	2 ... 10	—	0,96	2 & 4	—	SXE1575-Z50-6#-*1)
	1	—	El.magnet/El.magnet *2)	Extern *3)	1230	-0,9 ... 16	2 ... 10	0,45	2 & 4	—	SXE1573-Z55-6#-*1)
	2	—	El.magnet/El.magnet *2)	Extern *3)	2450	-0,9 ... 16	2 ... 10	0,72	2 & 4	—	SXE1574-Z55-6#-*1)
	3	—	El.magnet/El.magnet *2)	Extern *3)	4400	-0,9 ... 16	2 ... 10	0,96	2 & 4	—	SXE1575-Z55-6#-*1)

Bitte Code für Handhilfsbetätigung einfügen: 0 = arretierbar (Standard - stirnseitiger Elektromagnet); 1 = nicht arretierbar

*1) Bitte Spannungskennziffer von untenstehenden Tabellen einfügen oder Version ohne Magnet: SXE**7*-A**-00K (stirnseitiger Elektromagnet) oder SXE**7*-Z**-6*K (Elektromagnet mit CNOMO-Adapter)


*2) Priorität an Anschluss 14

*3) Externe Steuerluft an Anschluss 14 nur für ISO; ISO2 und ISO3 an Anschluss 12 oder 14 (unbenutzte Anschlüsse 12 oder 14 müssen geschlossen werden).

Spannungskennziffern und Ersatzspulen für 10 bar Ausführung (stirnseitige & Elektromagnete an CNOMO-Adapter)


22 mm -Spule ohne Steckverbinder nach Industriestandard

Spannung	Anzugs-/Halteleistung	Typ	Code
12 V DC	2 W	QM/48/12J/21	12J
24 V d.c	2 W	QM/48/13J/21	13J
24 V 50/60 Hz	4/2,5 VA	QM/48/14J/21	14J
48 V 50/60 Hz	4/2,5 VA	QM/48/16J/21	16J
110/120 V 50/60 Hz	4/2,5 VA	QM/48/18J/21	18J
220/240 V 50/60 Hz	6/5,0 VA	QM/48/19J/21	19J




22 mm -Spule ohne Steckverbinder nach EN 175 301-803, Form B

Spannung	Anzugs-/Halteleistung	Typ	Code
12 V DC	2 W	V10626-A12L	12L
24 V d.c	2 W	V10626-A13L	13L
24 V 50/60 Hz	4/2,5 VA	V10626-A14L	14L
48 V 50/60 Hz	4/2,5 VA	V10626-A16L	16L
110/120 V 50/60 Hz	4/2,5 VA	V10626-A18L	18L
220/240 V 50/60 Hz	6/5,0 VA	V10626-A19L	19L



30 mm -Spule ohne Steckverbinder nach EN 175 301-803, Form A

Spannung	Anzugs-/Halteleistung	Typ	Code
12 V DC	1,5 W	V10633-A22N	22N
24 V d.c	1,5 W	V10633-A23N	23N
24 V 50/60 Hz	3/2 VA	V10633-A24N	24N
48 V 50/60 Hz	3/2 VA	V10633-A26N	26N
110/120 V 50/60 Hz	3/2 VA	V10633-A28N	28N
220/240 V 50/60 Hz	3/2 VA	V10633-A29N	29N



Steckverbinder bitte separat bestellen

Industriestandard 22 mm 2-polig + PE	22 mm, EN 175301-803 (DIN 43650 B) Form B 2-polig + PE	30 mm, EN 175301-803 (DIN 43650 B) Form A 2-polig + PE
0657868	0680003	0570275

**5/3-Wegeventile, elektropneumatisch betätigt – 10 bar Ausführung**

Symbol	ISO	Abluft-drossel	Betätigung/ Rückstellung	Funk- tion	Steuer- luft	Durch- fluss (l/min)	Betriebs- druck (bar)	Steuer- druck (bar)	Ge- wicht (kg)	Zeich- nung Nr.	Typ Stirnseitiger Elektromagnet	Elektromagnet mit CNOMO- Adapter
	1	–	El.magnet/El.magnet	APB	Intern	1320	2 ... 10	—	0,45	2 & 4	SXE9673-A50-0#-*1)	SXE9673-Z50-6#-*1)
	2	–	El.magnet/El.magnet	APB	Intern	2520	2 ... 10	—	0,72	2 & 4	SXE9674-A50-0#-*1)	SXE9674-Z50-6#-*1)
	3	–	El.magnet/El.magnet	APB	Intern	4650	2 ... 10	—	0,96	2 & 4	SXE9675-A50-0#-*1)	SXE9675-Z50-6#-*1)
	1	Integriert	El.magnet/El.magnet	APB	Intern	1320	2 ... 10	—	0,45	2 & 4	SXE9673-A60-0#-*1)	SXE9673-Z60-6#-*1)
	2	Integriert	El.magnet/El.magnet	APB	Intern	2520	2 ... 10	—	0,72	2 & 4	SXE9674-A60-0#-*1)	SXE9674-Z60-6#-*1)
	2	–	El.magnet/El.magnet	APB	Extern *3)	1320	-0,9 ... 16	2 ... 10	0,45	2 & 4	SXE9673-A55-0#-*1)	SXE9673-Z55-6#-*1)
	2	–	El.magnet/El.magnet	APB	Extern *3)	2520	-0,9 ... 16	2 ... 10	0,72	2 & 4	SXE9674-A55-0#-*1)	SXE9674-Z55-6#-*1)
	3	–	El.magnet/El.magnet	APB	Extern *3)	4650	-0,9 ... 16	2 ... 10	0,96	2 & 4	SXE9675-A55-0#-*1)	SXE9675-Z55-6#-*1)
	1	Integriert	El.magnet/El.magnet	APB	Extern *3)	1320	-0,9 ... 16	2 ... 10	0,45	2 & 4	SXE9673-A65-0#-*1)	SXE9673-Z65-6#-*1)
	2	Integriert	El.magnet/El.magnet	APB	Extern *3)	2520	-0,9 ... 16	2 ... 10	0,72	2 & 4	SXE9674-A65-0#-*1)	SXE9674-Z65-6#-*1)
	1	–	El.magnet/El.magnet	COE	Intern	1320	2 ... 10	—	0,45	2 & 4	SXE9773-A50-0#-*1)	SXE9773-Z50-6#-*1)
	2	–	El.magnet/El.magnet	COE	Intern	2520	2 ... 10	—	0,72	2 & 4	SXE9774-A50-0#-*1)	SXE9774-Z50-6#-*1)
	3	–	El.magnet/El.magnet	COE	Intern	4650	2 ... 10	—	0,96	2 & 4	SXE9775-A50-0#-*1)	SXE9775-Z50-6#-*1)
	1	Integriert	El.magnet/El.magnet	COE	Intern	1320	2 ... 10	—	0,45	2 & 4	SXE9773-A60-0#-*1)	SXE9773-Z60-6#-*1)
	2	Integriert	El.magnet/El.magnet	COE	Intern	2520	2 ... 10	—	0,72	2 & 4	SXE9774-A60-0#-*1)	SXE9774-Z60-6#-*1)
	1	–	El.magnet/El.magnet	COE	Extern *3)	1320	-0,9 ... 16	2 ... 10	0,45	2 & 4	SXE9773-A55-0#-*1)	SXE9773-Z55-6#-*1)
	2	–	El.magnet/El.magnet	COE	Extern *3)	2520	-0,9 ... 16	2 ... 10	0,72	2 & 4	SXE9774-A55-0#-*1)	SXE9774-Z55-6#-*1)
	3	–	El.magnet/El.magnet	COE	Extern *3)	4650	-0,9 ... 16	2 ... 10	0,96	2 & 4	SXE9775-A55-0#-*1)	SXE9775-Z55-6#-*1)
	1	Integriert	El.magnet/El.magnet	COE	Extern *3)	1320	-0,9 ... 16	2 ... 10	0,45	2 & 4	SXE9673-A65-0#-*1)	SXE9673-Z65-6#-*1)
	2	Integriert	El.magnet/El.magnet	COE	Extern *3)	2520	-0,9 ... 16	2 ... 10	0,72	2 & 4	SXE9674-A65-0#-*1)	SXE9674-Z65-6#-*1)
	1	–	El.magnet/El.magnet	COP	Intern	1320	2 ... 10	—	0,45	2 & 4	SXE9873-A50-0#-*1)	SXE9873-Z50-6#-*1)
	2	–	El.magnet/El.magnet	COP	Intern	2520	2 ... 10	—	0,72	2 & 4	SXE9874-A50-0#-*1)	SXE9874-Z50-6#-*1)
	3	–	El.magnet/El.magnet	COP	Intern	4650	2 ... 10	—	0,96	2 & 4	SXE9875-A50-0#-*1)	SXE9875-Z50-6#-*1)
	1	Integriert	El.magnet/El.magnet	COP	Intern	1320	2 ... 10	—	0,45	2 & 4	SXE9873-A60-0#-*1)	SXE9873-Z60-6#-*1)
	2	Integriert	El.magnet/El.magnet	COP	Intern	2520	2 ... 10	—	0,72	2 & 4	SXE9874-A60-0#-*1)	SXE9874-Z60-6#-*1)
	1	–	El.magnet/El.magnet	COP	Extern *3)	1320	-0,9 ... 16	2 ... 10	0,45	2 & 4	SXE9873-A55-0#-*1)	SXE9873-Z55-6#-*1)
	2	–	El.magnet/El.magnet	COP	Extern *3)	2520	-0,9 ... 16	2 ... 10	0,72	2 & 4	SXE9874-A55-0#-*1)	SXE9874-Z55-6#-*1)
	3	–	El.magnet/El.magnet	COP	Extern *3)	4650	-0,9 ... 16	2 ... 10	0,96	2 & 4	SXE9875-A55-0#-*1)	SXE9875-Z55-6#-*1)
	1	Integriert	El.magnet/El.magnet	COP	Extern *3)	1320	-0,9 ... 16	2 ... 10	0,45	2 & 4	SXE9873-A65-0#-*1)	SXE9873-Z65-6#-*1)
	2	Integriert	El.magnet/El.magnet	COP	Extern *3)	2520	-0,9 ... 16	2 ... 10	0,72	2 & 4	SXE9874-A65-0#-*1)	SXE9874-Z65-6#-*1)

Bitte Code für Handhilfsbetätigung einfügen: 0 = arretierbar (Standard - stirnseitiger Elektromagnet); 1 = nicht arretierbar

*1) Bitte Spannungskennziffer von untenstehenden Tabellen einfügen oder Version ohne Magnet: SXE**7*-A**-00K (stirnseitiger Elektromagnet) oder

SXE**7*-Z**-6*K (Elektromagnet mit CNOMO-Adapter)*3) Externe Steuerluft an Anschluss 14 nur für ISO; ISO2 und ISO3 an Anschluss 12 oder 14 (unbenutzte Anschlüsse 12 oder 14 müssen geschlossen werden).

Ventilfunktion: APB = Mittelstellung gesperrt
COE = Mittelstellung entlüftet
COP = Mittelstellung belüftet



5/2-Wegeventile, elektropneumatisch betätigt – 16 bar Ausführung

Symbol	ISO	Abluft-drossel	Betätigung/Rückstellung	Steuerluft	Durchfluss (l/min)	Betriebsdruck (bar)	Steuerdruck (bar)	Gewicht (kg)	Zeichnung Nr.	Typ Elektromagnet mit CNOMO-Adapter
	1	—	Elektromagnet/Luftfeder	Intern	1230	1 ... 16	—	0,33	1 & 3	SXE9573-Z70-8#-*1)
	2	—	Elektromagnet/Luftfeder	Intern	2450	1 ... 16	—	0,59	1 & 3	SXE9574-Z70-8#-*1)
	3	—	Elektromagnet/Luftfeder	Intern	4400	1 ... 16	—	0,85	1 & 3	SXE9575-Z70-8#-*1)
	1	Integriert	Elektromagnet/Luftfeder	Intern	1230	1 ... 16	—	0,33	1 & 3	SXE9573-Z80-8#-*1)
	2	Integriert	Elektromagnet/Luftfeder	Intern	2450	1 ... 16	—	0,59	1 & 3	SXE9574-Z80-8#-*1)
	3	Integriert	Elektromagnet/Luftfeder	Intern	4400	1 ... 16	—	0,85	1 & 3	SXE9575-Z80-8#-*1)
	1	—	Elektromagnet/Luftfeder	Extern *3)	1230	-0,9 ... 16	1 ... 16	0,33	1 & 3	SXE9573-Z75-8#-*1)
	1	Integriert	Elektromagnet/Luftfeder	Extern *3)	1230	-0,9 ... 16	1 ... 16	0,33	1 & 3	SXE9573-Z85-8#-*1)
	2	—	Elektromagnet/Luftfeder	Extern *3)	2450	-0,9 ... 16	1 ... 16	0,59	1 & 3	SXE9574-Z75-8#-*1)
	3	—	Elektromagnet/Luftfeder	Extern *3)	4400	-0,9 ... 16	1 ... 16	0,85	1 & 3	SXE9575-Z75-8#-*1)
	2	Integriert	Elektromagnet/Luftfeder	Extern *3)	2450	-0,9 ... 16	1 ... 16	0,59	1 & 3	SXE9574-Z85-8#-*1)
	3	Integriert	Elektromagnet/Luftfeder	Extern *3)	4400	-0,9 ... 16	1 ... 16	0,85	1 & 3	SXE9575-Z85-8#-*1)
	1	—	Elektromagnet/Feder	Intern	1230	1,8 ... 16	—	0,33	1 & 3	SXE9573-Z71-8#-*1)
	2	—	Elektromagnet/Feder	Intern	2450	1,8 ... 16	—	0,59	1 & 3	SXE9574-Z71-8#-*1)
	3	—	Elektromagnet/Feder	Intern	4400	1,8 ... 16	—	0,85	1 & 3	SXE9575-Z71-8#-*1)
	1	Integriert	Elektromagnet/Feder	Intern	1230	1,8 ... 16	—	0,33	1 & 3	SXE9573-Z81-8#-*1)
	2	Integriert	Elektromagnet/Feder	Intern	2450	1,8 ... 16	—	0,59	1 & 3	SXE9574-Z81-8#-*1)
	3	Integriert	Elektromagnet/Feder	Intern	4400	1,8 ... 16	—	0,85	1 & 3	SXE9575-Z81-8#-*1)
	1	—	Elektromagnet/Feder	Extern *3)	1230	-0,9 ... 16	1,8 ... 16	0,33	1 & 3	SXE9573-Z76-8#-*1)
	2	—	Elektromagnet/Feder	Extern *3)	2450	-0,9 ... 16	1,8 ... 16	0,59	1 & 3	SXE9574-Z76-8#-*1)
	3	—	Elektromagnet/Feder	Extern *3)	4400	-0,9 ... 16	1,8 ... 16	0,85	1 & 3	SXE9575-Z76-8#-*1)
	1	Integriert	Elektromagnet/Feder	Extern *3)	1230	-0,9 ... 16	1,8 ... 16	0,33	1 & 3	SXE9573-Z86-8#-*1)
	2	Integriert	Elektromagnet/Feder	Extern *3)	2450	-0,9 ... 16	1,8 ... 16	0,59	1 & 3	SXE9574-Z86-8#-*1)
	3	Integriert	Elektromagnet/Feder	Extern *3)	4400	-0,9 ... 16	1,8 ... 16	0,85	1 & 3	SXE9575-Z86-8#-*1)
	1	—	El.magnet/El.magnet	Intern	1230	2 ... 16	—	0,45	2 & 4	SXE0573-Z50-8#-*1)
	2	—	El.magnet/El.magnet	Intern	2450	2 ... 16	—	0,72	2 & 4	SXE0574-Z50-8#-*1)
	3	—	El.magnet/El.magnet	Intern	4400	2 ... 16	—	0,96	2 & 4	SXE0575-Z50-8#-*1)
	1	Integriert	El.magnet/El.magnet	Intern	1230	2 ... 16	—	0,45	2 & 4	SXE0573-Z60-8#-*1)
	2	Integriert	El.magnet/El.magnet	Intern	2450	2 ... 16	—	0,72	2 & 4	SXE0574-Z60-8#-*1)
	3	Integriert	El.magnet/El.magnet	Intern	4400	2 ... 16	—	0,96	2 & 4	SXE0575-Z60-8#-*1)
	1	—	El.magnet/El.magnet	Extern *3)	1230	-0,9 ... 16	2 ... 16	0,45	2 & 4	SXE0573-Z55-8#-*1)
	2	—	El.magnet/El.magnet	Extern *3)	2450	-0,9 ... 16	2 ... 16	0,72	2 & 4	SXE0574-Z55-8#-*1)
	3	—	El.magnet/El.magnet	Extern *3)	4400	-0,9 ... 16	2 ... 16	0,96	2 & 4	SXE0575-Z55-8#-*1)
	1	Integriert	El.magnet/El.magnet	Extern *3)	1230	-0,9 ... 16	2 ... 16	0,45	2 & 4	SXE0573-Z65-8#-*1)
	2	Integriert	El.magnet/El.magnet	Extern *3)	2450	-0,9 ... 16	2 ... 16	0,72	2 & 4	SXE0574-Z65-8#-*1)
	3	Integriert	El.magnet/El.magnet	Extern *3)	4400	-0,9 ... 16	2 ... 16	0,96	2 & 4	SXE0575-Z65-8#-*1)
	1	—	El.magnet/El.magnet *2)	Intern	1230	2 ... 16	—	0,45	2 & 4	SXE1573-Z50-8#-*1)
	2	—	El.magnet/El.magnet *2)	Intern	2450	2 ... 16	—	0,72	2 & 4	SXE1574-Z50-8#-*1)
	3	—	El.magnet/El.magnet *2)	Intern	4400	2 ... 16	—	0,96	2 & 4	SXE1575-Z50-8#-*1)
	1	—	El.magnet/El.magnet *2)	Extern *3)	1230	-0,9 ... 16	2 ... 16	0,45	2 & 4	SXE1573-Z55-8#-*1)
	2	—	El.magnet/El.magnet *2)	Extern *3)	2450	-0,9 ... 16	2 ... 16	0,72	2 & 4	SXE1574-Z55-8#-*1)
	3	—	El.magnet/El.magnet *2)	Extern *3)	4400	-0,9 ... 16	2 ... 16	0,96	2 & 4	SXE1575-Z55-8#-*1)

Bitte Code für Handhilfsbetätigung einfügen: 0 = arretierbar; 1 = nicht arretierbar

*1) Bitte Spannungskennziffer von untenstehenden Tabellen einfügen oder SXE**7*-***-8#K für Version ohne Magnet

*2) Priorität an Anschluss 14

*3) Externe Steuerluft an Anschluss 14 nur für ISO; ISO2 und ISO3 an Anschluss 12 oder 14 (unbenutzte Anschlüsse 12 oder 14 müssen geschlossen werden).

Kenngrößen für Elektromagnete - 16 bar Ausführung

30 mm -Spule ohne Steckverbinder nach EN 175 301-803, Form A

Spannung	Anzug-/Halteleistung	Typ	Code
12 V DC	4 W	V10633-A32N	32N
24 V DC	4 W	V10633-A33N	33N
110 V DC	4 W	V10633-A37N	37N
24 V AC	10/8 VA	V10633-A84N	84N
110/120 V 50/60 Hz	10/8 VA	V10633-A88N	88N
220/240 V 50/60 Hz	10/8 VA	V10633-A89N	89N

Andere Spannungen auf Anfrage

Steckverbinder bitte separat bestellen

30 mm, EN 175301-803 (DIN 43650 B) Form A 2-polig + PE



0570275



5/3-Wegeventile, elektropneumatisch betätigt – 16 bar Ausführung

Symbol	ISO	Durchflussregulator	Betätigung/Rückstellung	Funktion	Steuerluft	Durchfluss (l/min)	Betriebsdruck (bar)	Steuerdruck (bar)	Gewicht (kg)	Zeichnung Nr.	Typ Elektromagnet an CNOMO-Adapter
	1	–	El.magnet/El.magnet	APB	Intern	1320	2 ... 16	—	0,45	2 & 4	SXE9673-Z50-8#-*)
	2	–	El.magnet/El.magnet	APB	Intern	2520	2 ... 16	—	0,72	2 & 4	SXE9674-Z50-8#-*)
	3	–	El.magnet/El.magnet	APB	Intern	4650	2 ... 16	—	0,96	2 & 4	SXE9675-Z50-8#-*)
	1	Integriert	El.magnet/El.magnet	APB	Intern	1320	2 ... 16	—	0,45	2 & 4	SXE9673-Z60-8#-*)
	2	Integriert	El.magnet/El.magnet	APB	Intern	2520	2 ... 16	—	0,72	2 & 4	SXE9674-Z60-8#-*)
	3	–	El.magnet/El.magnet	APB	Extern *)	1320	-0,9 ... 16	2 ... 16	0,45	2 & 4	SXE9673-Z55-8#-*)
	1	–	El.magnet/El.magnet	APB	Extern *)	2520	-0,9 ... 16	2 ... 16	0,72	2 & 4	SXE9674-Z55-8#-*)
	2	–	El.magnet/El.magnet	APB	Extern *)	4650	-0,9 ... 16	2 ... 16	0,96	2 & 4	SXE9675-Z55-8#-*)
	3	–	El.magnet/El.magnet	APB	Extern *)	1320	-0,9 ... 16	2 ... 16	0,45	2 & 4	SXE9673-Z65-8#-*)
	1	Integriert	El.magnet/El.magnet	APB	Extern *)	2520	-0,9 ... 16	2 ... 16	0,72	2 & 4	SXE9674-Z65-8#-*)
	1	–	El.magnet/El.magnet	COE	Intern	1320	2 ... 16	—	0,45	2 & 4	SXE9773-Z50-8#-*)
	2	–	El.magnet/El.magnet	COE	Intern	2520	2 ... 16	—	0,72	2 & 4	SXE9774-Z50-8#-*)
	3	–	El.magnet/El.magnet	COE	Intern	4650	2 ... 16	—	0,96	2 & 4	SXE9775-Z50-8#-*)
	1	Integriert	El.magnet/El.magnet	COE	Intern	1320	2 ... 16	—	0,45	2 & 4	SXE9773-Z60-8#-*)
	2	Integriert	El.magnet/El.magnet	COE	Intern	2520	2 ... 16	—	0,72	2 & 4	SXE9774-Z60-8#-*)
	1	–	El.magnet/El.magnet	COE	Extern *)	1320	-0,9 ... 16	2 ... 16	0,45	2 & 4	SXE9773-Z55-8#-*)
	2	–	El.magnet/El.magnet	COE	Extern *)	2520	-0,9 ... 16	2 ... 16	0,72	2 & 4	SXE9774-Z55-8#-*)
	3	–	El.magnet/El.magnet	COE	Extern *)	4650	-0,9 ... 16	2 ... 16	0,96	2 & 4	SXE9775-Z55-8#-*)
	1	Integriert	El.magnet/El.magnet	COP	Extern *)	1320	-0,9 ... 16	2 ... 16	0,45	2 & 4	SXE9773-Z65-8#-*)
	2	Integriert	El.magnet/El.magnet	COP	Extern *)	2520	-0,9 ... 16	2 ... 16	0,72	2 & 4	SXE9774-Z65-8#-*)
	1	–	El.magnet/El.magnet	COP	Intern	1320	2 ... 16	—	0,45	2 & 4	SXE9873-Z50-8#-*)
	2	–	El.magnet/El.magnet	COP	Intern	2520	2 ... 16	—	0,72	2 & 4	SXE9874-Z50-8#-*)
	3	–	El.magnet/El.magnet	COP	Intern	4650	2 ... 16	—	0,96	2 & 4	SXE9875-Z50-8#-*)
	1	Integriert	El.magnet/El.magnet	COP	Intern	1320	2 ... 16	—	0,45	2 & 4	SXE9873-Z60-8#-*)
	2	Integriert	El.magnet/El.magnet	COP	Intern	2520	2 ... 16	—	0,72	2 & 4	SXE9874-Z60-8#-*)
	1	–	El.magnet/El.magnet	COP	Extern *)	1320	-0,9 ... 16	2 ... 16	0,45	2 & 4	SXE9873-Z55-8#-*)
	2	–	El.magnet/El.magnet	COP	Extern *)	2520	-0,9 ... 16	2 ... 16	0,72	2 & 4	SXE9874-Z55-8#-*)
	3	–	El.magnet/El.magnet	COP	Extern *)	4650	-0,9 ... 16	2 ... 16	0,96	2 & 4	SXE9875-Z55-8#-*)
	1	Integriert	El.magnet/El.magnet	COP	Extern *)	1320	-0,9 ... 16	2 ... 16	0,45	2 & 4	SXE9873-Z65-8#-*)
	2	Integriert	El.magnet/El.magnet	COP	Extern *)	2520	-0,9 ... 16	2 ... 16	0,72	2 & 4	SXE9874-Z65-8#-*)

Bitte Code für Handhilfsbetätigung einfügen: 0 = arretierbar; 1 = nicht arretierbar

*) Bitte Spannungskennziffer von untenstehenden Tabellen einfügen oder SXE**7*-***-8#K für Version ohne Magnet

*) Externe Steuerluft an Anschluss 14 nur für ISO; ISO2 und ISO3 an Anschluss 12 oder 14 (unbenutzte Anschlüsse 12 oder 14 müssen geschlossen werden).

Ventilfunktion: APB = Mittelstellung gesperrt
COE = Mittelstellung entlüftet
COP = Mittelstellung belüftet



Typenschlüssel

(elektropneumatisch betätigte Ventile)

SXE★★7★-★★★-★★-★★★

Ventilfunktion	Kennung
5/2 El.magnet/El.magnet, bistabile Ventile	05
5/2 El.magnet/El.magnet, bistabile Ventile, Priorität Anschl. 14	15
5/2 Elektromagnet/Feder, monostabile Ventile	95
5/3 - APB	96
5/3 - COE	97
5/3 - COP	98
ISO	Kennung
ISO 1	3
ISO 2	4
ISO 3	5
Ventil-Ausführung	Kennung
Stirnseitiger Elektromagnet	A
Elektromagnet an CNOMO-Adapter	Z
Abluftdrossel	Kennung
Ohne (Elektromagnet beidseitig)	5
Mit (Elektromagnet beidseitig - ISO 1 & 2)	6
Ohne (Elektromagnet, Rückstellung Feder/Luftfeder)	7
Mit (Elektromagnet, Rückstellung Feder/Luftfeder ISO 1 & 2)	8

Spannungskennziffer	Kennung
Spannungskennziffer siehe Tabellen auf Seite 2 und 4	
Ventile ohne Elektromagnet	Kennung
Ohne Bindestrich (-)	K
Handhilfsbetätigung	Kennung
Arretierbar (Standard - stirnseitiger Elektromagnet)	0
Nicht arretierbar	1
Betriebsdruck	Kennung
10 bar - Elektromagnet stirnseitige	0
10 bar - Elektromagnet an CNOMO-Adapter	6
16 bar - Elektromagnet an CNOMO-Adapter	8
Steuerluftversorgung	Kennung
Intern (Elektromagnet beidseitig - Elektromagnet einseitig Rückstellung Luftfeder)	0
Intern (einseitiger Elektromagnet, Rückstellung Feder)	1
Extern (Elektromagnet beidseitig - Elektromagnet einseitig Rückstellung Luftfeder)	5
Extern (einseitiger Elektromagnet, Rückstellung Feder)	6

Bemerkung: Ventile ohne Elektromagnet, bestellen Sie die Elektromagnete separat mit der entsprechenden Spannung aus den Betriebsdrucktabellen 10 oder 16 bar.



5/2-Wegeventile, pneumatisch betätigt

Symbol	ISO	Abluftdrossel	Betätigung/Rückstellung	Durchfluss (l/min)	Betriebsdruck (bar)	Steuerdruck (bar)	Gewicht (kg)	Zeichnung Nr.	Typ
	1	-	Druckluft/Feder	1230	-0,9 ... 16	1,8 ... 16	0,21	5	SXP9573-170-00
	2	-	Druckluft/Feder	2450	-0,9 ... 16	1,8 ... 16	0,45	5	SXP9574-170-00
	3	-	Druckluft/Feder	4400	-0,9 ... 16	1,8 ... 16	0,72	5	SXP9575-170-00
	1	Integriert	Druckluft/Feder	1230	-0,9 ... 16	1,8 ... 16	0,21	5	SXP9573-180-00
	2	Integriert	Druckluft/Feder	2450	-0,9 ... 16	1,8 ... 16	0,45	5	SXP9574-180-00
	3	-	Druckluft/Druckluft	4400	-0,9 ... 16	2 ... 16	0,30	6	SXP0573-170-00
	1	Integriert	Druckluft/Druckluft	1230	-0,9 ... 16	2 ... 16	0,30	6	SXP0573-180-00
	2	Integriert	Druckluft/Druckluft	2450	-0,9 ... 16	2 ... 16	0,50	6	SXP0574-170-00
	3	-	Druckluft/Druckluft *2)	4400	-0,9 ... 16	2 ... 16	0,72	6	SXP0575-170-00
	1	-	Druckluft/Druckluft *2)	1230	-0,9 ... 16	2 ... 16	0,30	6	SXP1573-170-00
	2	-	Druckluft/Druckluft *2)	2450	-0,9 ... 16	2 ... 16	0,50	6	SXP1574-170-00
	3	-	Druckluft/Druckluft *2)	4400	-0,9 ... 16	2 ... 16	0,72	6	SXP1575-170-00

*2) Priorität an Anschluss 14

5/3-Wegeventile, pneumatisch betätigt

Symbol	ISO	Abluftdrossel	Betätigung/Rückstellung	Funktion	Durchfluss (l/min)	Betriebsdruck (bar)	Steuerdruck (bar)	Gewicht (kg)	Zeichnung Nr.	Typ
	1	-	Druckluft/Druckluft	APB	1230	-0,9 ... 16	1,8 ... 16	0,25	6	SXP9673-170-00
	2	-	Druckluft/Druckluft	APB	2450	-0,9 ... 16	1,8 ... 16	0,58	6	SXP9674-170-00
	3	-	Druckluft/Druckluft	APB	4400	-0,9 ... 16	1,8 ... 16	0,8	6	SXP9675-170-00
	1	Integriert	Druckluft/Druckluft	APB	1230	-0,9 ... 16	1,8 ... 16	0,25	6	SXP9673-180-00
	2	Integriert	Druckluft/Druckluft	APB	2450	-0,9 ... 16	1,8 ... 16	0,58	6	SXP9674-180-00
	3	-	Druckluft/Druckluft	COE	4400	-0,9 ... 16	2 ... 16	0,80	6	SXP9775-170-00
	1	-	Druckluft/Druckluft	COE	1230	-0,9 ... 16	2 ... 16	0,25	6	SXP9773-170-00
	2	-	Druckluft/Druckluft	COE	2450	-0,9 ... 16	2 ... 16	0,58	6	SXP9774-170-00
	3	-	Druckluft/Druckluft	COE	4400	-0,9 ... 16	2 ... 16	0,80	6	SXP9775-170-00
	1	Integriert	Druckluft/Druckluft	COE	1230	-0,9 ... 16	2 ... 16	0,25	6	SXP9773-180-00
	2	Integriert	Druckluft/Druckluft	COE	2450	-0,9 ... 16	2 ... 16	0,58	6	SXP9774-180-00
	3	-	Druckluft/Druckluft	COP	4400	-0,9 ... 16	2 ... 16	0,80	6	SXP9875-170-00
	1	-	Druckluft/Druckluft	COP	1230	-0,9 ... 16	2 ... 16	0,25	6	SXP9873-170-00
	2	-	Druckluft/Druckluft	COP	2450	-0,9 ... 16	2 ... 16	0,58	6	SXP9874-170-00
	3	-	Druckluft/Druckluft	COP	4400	-0,9 ... 16	2 ... 16	0,80	6	SXP9875-170-00
	1	Integriert	Druckluft/Druckluft	COP	1230	-0,9 ... 16	2 ... 16	0,25	6	SXP9873-180-00
	2	Integriert	Druckluft/Druckluft	COP	2450	-0,9 ... 16	2 ... 16	0,58	6	SXP9874-180-00

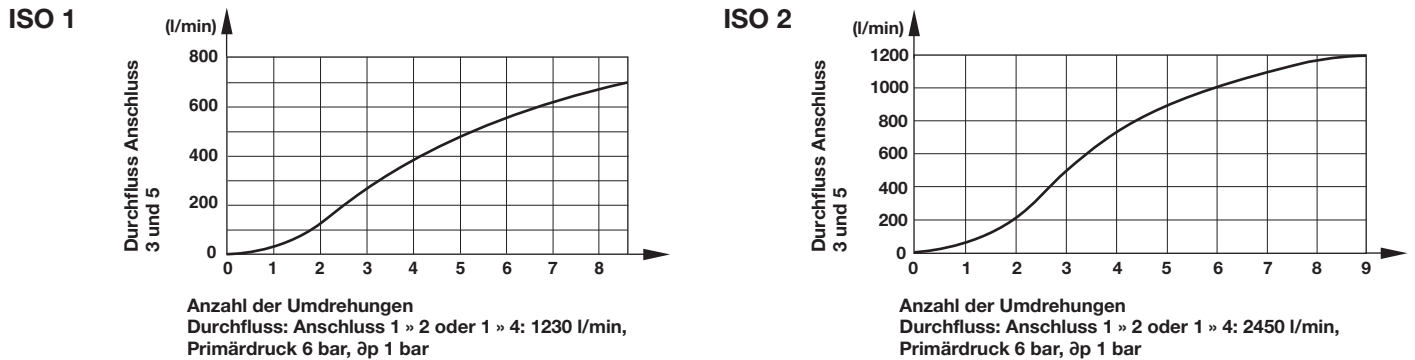
Ventilfunktion: APB = Mittelstellung gesperrt,
COE = Mittelstellung entlüftet,
COP = Mittelstellung belüftet

Typenschlüssel
(Pneumatisch betätigte Ventile)

SXP★★7★-1★0-00

Ventilfunktion	Kennung	Abluftdrossel	Kennung
5/2 Druckluft/Druckluft, bistabile Ventile	05	Ohne	7
5/2 Druckluft/Druckluft, bistabile Ventile, Priorität Anschluss 14	15	Mit	8
5/2 Druckluft/Feder, monostabile Ventile	95		
5/3 - APB	96		
5/3 - COE	97		
5/3 - COP	98		
ISO	Kennung		
ISO 1	3		
ISO 2	4		
ISO 3	5		

Durchflusscharakteristik für Ventile mit integrierter Abluftdrossel



Grundplatten, Endplatten und Druckbereichstrennscheiben VDMA 24345

	Einzelanschlussplatte, Form A Anschlüsse seitlich		Einzelanschlussplatte Form B Anschlüsse unten		Verkettungsplatten Form C		Form D Endplatten		Druckbereichstrennscheibe für VDMA Grundplatten *1)	
ISO	Seite 11		Seite 11		Seite 11		Seite 11		Seite 12	
	ISO G Gewinde	NPT Gewinde	ISO G Gewinde	ISO G Gewinde	NPT Gewinde	ISO G Gewinde	NPT Gewinde	ISO G Gewinde	NPT Gewinde	
1	M/P19126 (1/4)	C/P19126 (1/4)	M/P19125 (1/4)	CQM/22152/3/21	239-238B	CQM/22152/3/22	239-289B	FP 8382	239-251	
2	M/P19132 (3/8)	C/P19132 (3/8)	M/P19131 (3/8)	CQM/22253/3/21	239-242B	CQM/22253/3/22	239-291B	FP 8482	239-252	
3	M/P19138 (1/2)	C/P19138 (1/2)	M/P19137 (1/2)	CQM/22354/3/21	239-246B	CQM/22354/3/22	239-293B	FP 8582	239-253	

Universalverkettungsplatten nur für ISO G-Gewinde

	Verkettungsplatte	Endplatte, Alle Anschlüsse geschlossen	Endplatte, Anschlüsse seitlich offen	Verbindungsplatte von ISO 1 » ISO 2	Druckbereichstrennscheibe für ISO 1 und ISO 2
ISO	Seite 13	Seite 13	Seite 13	Seite 13	Seite 13
1	CQM/22152/3/27 (G1/4)	CQM/22152/28 (G1/4)	CQM/22152/3/31 (G1/4)	CQM/22152/3/29	M/P43173
2	CQM/22253/3/27 (G3/8)	CQM/22153/28 (G3/8)	CQM/22253/3/31 (G3/8)	CQM/22152/3/29	M/P43174

Zubehör für G- und NPT-Gewinde

	Abdeckplatte für VDMA und Universal Grundplatten	Verbindungsplatte für VDMA-Grundplatten	Schalldämpfer	Zwischenplatte mit Rückschlagventilen	Zwischenplatte mit Abluftdrossel
ISO	Seite 12	Seite 12	Seite 12	Seite 16	Seite 16
1	CQM/22152/3/23	CQM/22152/3/24 (1 × 2)	0015510	FP7050	—
2	CQM/22253/3/23	CQM/22253/3/24 (2 × 3)	—	—	—
3	CQM/22354/3/23	FP8570 (1 × 3)	—	FP7070	CQM/22354/3/26

Zwischenplatten mit Druckregler

	Druckregelmodul, Regelung an Anschluss 1	Druckregelmodul, Regelung an Anschluss 1	Druckregelmodul, Regelung an Anschluss 2	Druckregelmodul, Regelung an Anschluss 4	Druckregelmodul, Regelung an Anschluss 2 & 4
ISO	Seite 14	Seite 14	Seite 14	Seite 14	Seite 15
1	V71010-KB1 (Regler auf der Seite 14)	V71011-KB1 (Regler auf der Seite 12)	V71012-KB2	V71012-KB3	V71012-KB4



Abmessungen

Abmessungen in mm
Projection/First angle

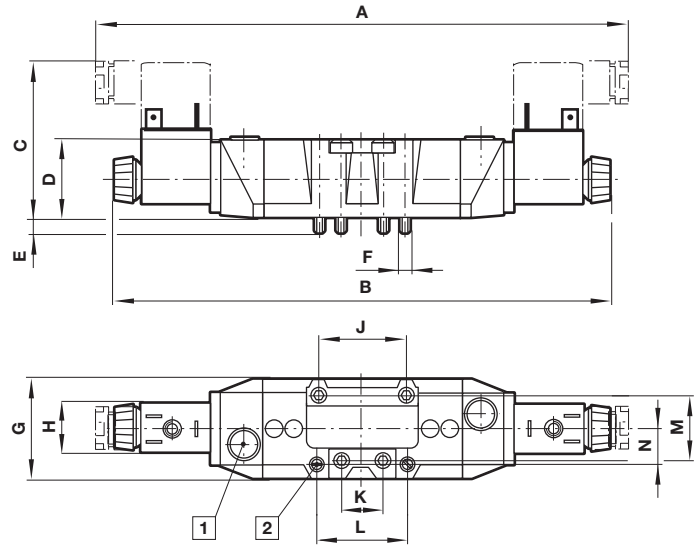
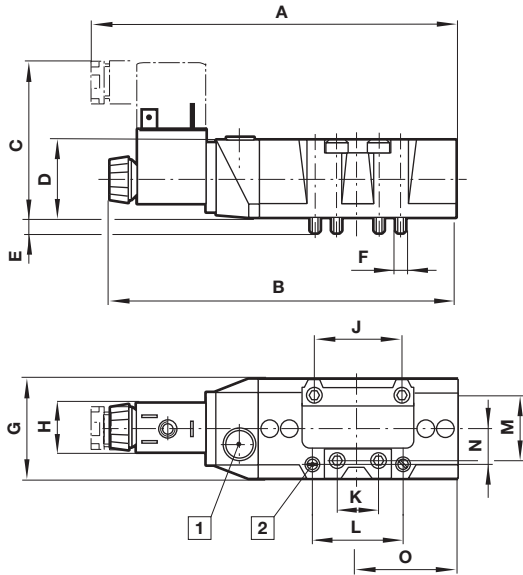
SXE 957*-A
Einseitig elektropneumatisch betätigte Ventile

SXE 057*-A und SXE9*7*-A
Beidseitig elektropneumatisch betätigte Ventile



1

2

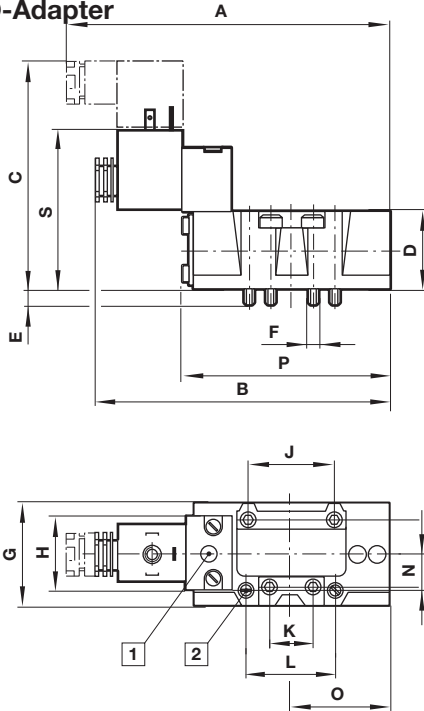


1 Handhilfsbetätigung
2 Abluftdrossel

ISO	A	B	C	D	E	F	G	H	J
1	154	146	66	33	7,5	M5	42	22/30	36
2	181	173	71	42	8	M6	55	22/30	48
3	207,5	197	72	43	11,5	M8	62,5	22/30	64
ISO	K	L	M	N	O	kg	Typ		
1	18	38	28	15	42	0,33	SXE 9573-A...		
2	24	48	38	20	53	0,59	SXE 9574-A...		
3	32	-	48	-	65,5	0,85	SXE 9575-A...		

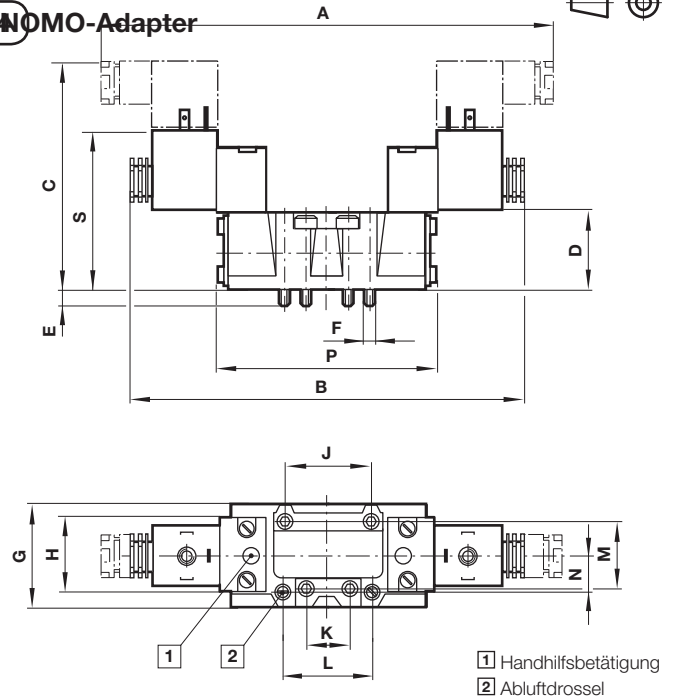
ISO	A	B	C	D	E	F	G	H	J
1	222	204	65	33	7,5	M5	42	22/30	36
2	255	239	71	42	8	M6	55	22/30	48
3	284	263	72	43	11,5	M8	62,5	22/30	64
ISO	K	L	M	N	kg	Typ			
1	18	38	28	15	0,45	SXE 0573-A..., SXE 9.73-A...			
2	24	48	38	20	0,72	SXE 0574-A..., SXE 9.74-A...			
3	32	-	48	-	0,96	SXE 0575-A..., SXE 9.75-A...			

SXE 957*-Z
Einseitig elektropneumatisch betätigte Ventile,
CNOMO-Adapter



SXE 057*-Z und SXE9*7*-Z
Beidseitig elektropneumatisch betätigte Ventile
CNOMO-Adapter

Abmessungen in mm
Projection/First angle



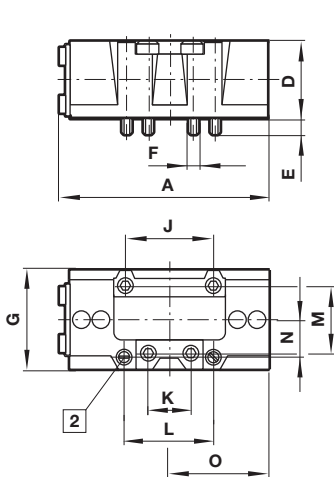
1 Handhilfsbetätigung
2 Abluftdrossel

ISO	A	B	C	D	E	F	G	H	J	K
1	137,5	128	98	33	7,5	M5	42	32	36	18
2	157,5	148	107	42	8	M6	55	32	48	24
3	181	170	108	43	11,5	M8	62,5	32	64	32
ISO	L	M	N	O	P	S	kg	Typ		
1	38	28	15	42	88	62	0,6	SXE 9573-Z...		
2	48	38	20	53	112	71	0,8	SXE 9574-Z...		
3	-	48	-	65,5	135,5	78,5	1,0	SXE 9575-Z...		

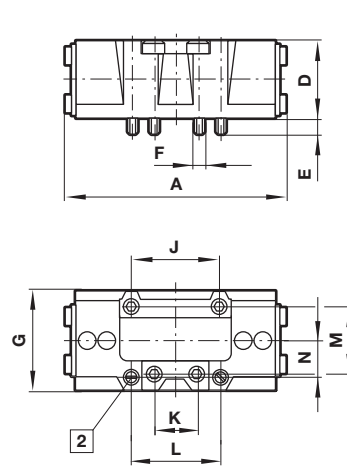
ISO	A	B	C	D	E	F	G	H	J	K
1	191	171	89	33	7,5	M5	42	32	36	18
2	208	189	107	42	8	M6	55	32	48	24
3	231	212	108	43	11,5	M8	62,5	32	64	32
ISO	L	M	N	P	S	kg	Typ			
1	38	28	15	92,5	62	1,0	SXE0573-Z..., SXE 9.73-Z...			
2	48	38	20	119	71	1,2	SXE 0574-Z..., SXE 9.74-Z...			
3	-	48	-	140 (142)	78,5	1,4	SXE 0575-Z..., SXE 9.75-Z...			

() für 5/3-Wegeventile

SXP957*
Einseitig pneumatisch betätigte Ventile



SXP*57*, SXP967*, SXP977* & SXP987*
Beidseitig pneumatisch betätigte Ventile



2 Abluftdrossel

ISO	A	D	E	F	G	J	K
1	88	33	7,5	M5	42	36	18
2	112	42	8	M6	55	48	24
3	135,5	43	11,5	M8	62,5	64	32
ISO	L	M	N	O	kg	Typ	
1	38	28	15	42	0,3	SXP9573-..., SXP*573-...	
2	48	38	20	53	0,5	SXP9574-..., SXP*574-...	
3	-	48	-	65,5	0,7	SXP9575-..., SXP*574-...	

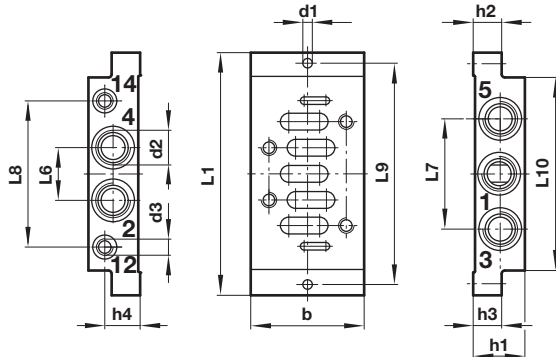
ISO	A	D	E	F	G	J	K
1	92,5	33	7,5	M5	42	36	18
2	119	42	8	M6	55	48	24
3	140 (142)	43	11,5	M8	62,5	64	32
ISO	L	M	N	kg	Typ		
1	38	28	15	0,3	SXP0573-..., SXP9*73-...		
2	48	38	20	0,5	SXP*574-..., SXP9*74-...		
3	-	48	-	0,7	SXP*575-..., SXP9*75-...		

() für 5/3-Wegeventile



Grundplatten und Endplatten VDMA 24345

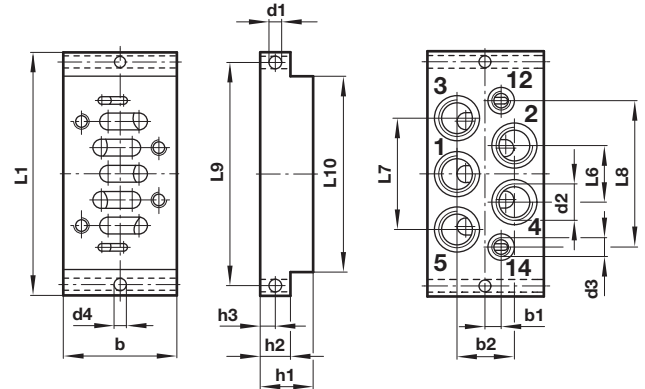
Einzelanschlussplatte
Anschlüsse seitlich (Form A)
für ISO G und NPT-Gewinde



ISO	b	d1	d2	d3	h1	h2	h3	Typ
1	48	5,5	1/4"	1/8"	32	10	10,5 (21,5)	#/P19126
2	57	6,6	3/8"	1/8"	40	13	14 (26)	#/P19132
3	71	6,6	1/2"	1/8"	32	18	179	#/P19138

ISO	h4	L1	L6	L7	L8	L9	L10	kg	Typ
1	23,5	110	24	43	58	98	84	0,16	#/P19126
2	30	124	30	56	74	112	95	0,28	#/P19132
3	22	149	32	68	90	136	119	0,36	#/P19138

Einzelanschlussplatte
Anschlüsse unten (Form B)
für ISO G und NPT-Gewinde



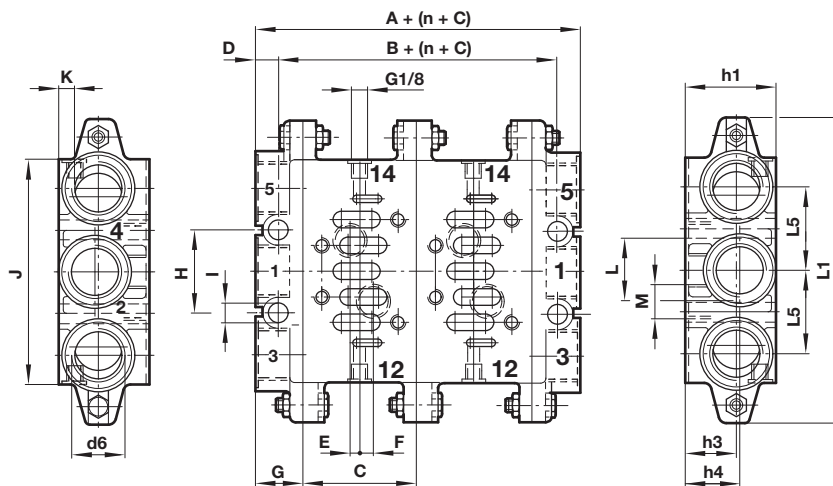
ISO	b	b1	b2	d1	d2	d3	d4	h1	Typ
1	46	7	23	5,5	1/4"	1/8"	5,5	30	#/P19125
2	56	8	27	6,6	3/8"	1/8"	6,6	35	#/P19131
3	71	10	34	6,6	1/2"	1/8"	6,69	32	#/P19137

ISO	h2	h3	L1	L6	L7	L8	L9	L10	kg	Typ
1	10	5	110	23	46	62	98	84	0,19	#/P19125
2	13	6,5	124	28	56	73	112	95	0,32	#/P19131
3	18	9	149	34	68	90	136	119	0,40	#/P19137

() Abmessung für Anschluss 3 & 5.

Bitte 'M' für ISO G oder 'C' für NPT-Gewinde einfügen

Verkettungsplatten (Form C) und Endplatten (Form D)
für ISO G und NPT-Gewinde



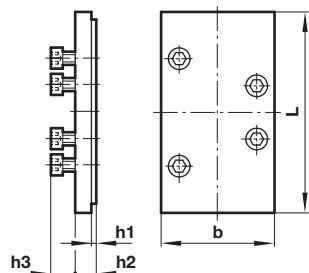
ISO	A	B	C	D	E	F	G	H	I	kg	Typ ISO G-Gewinde	Typ NPT-Gewinde
1	44	22	43	11	1,5	7,5	22	28	7	0,24	CQM/22152/3/21	239-238B
2	52	26	56	13	5	6	26	35	9	0,36	CQM/22253/3/21	239-242B
3	60	30	71	15	6	8	30	52	12	0,72	CQM/22354/3/21	239-246B

ISO	J	K	L	M	h1	h3	h4	L1	L5	d6	kg	Typ ISO G-Gewinde	Typ NPT-Gewinde
1	85	8,5	26	G1/4	46	21	24	110	28	3/8"	0,22	CQM/22152/3/22	239-289B
2	100	9	30	G3/8	47	22	24	135	28	1/2"	0,34	CQM/22253/3/22	239-291B
3	140	10	38	G1/2	56	31	34	190	52	1"	0,66	CQM/22354/3/22	239-293B

Abmessungen in mm
Projection/First angle



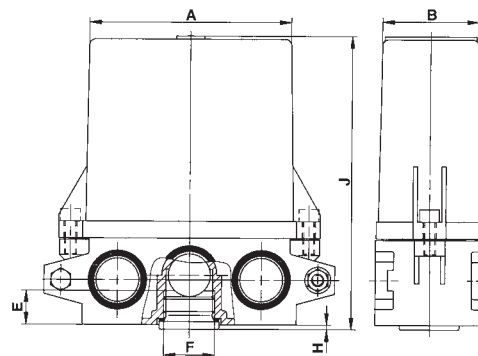
Abdeckplatte für VDMA & Universalgrundplatte mit ISO G und NPT-Gewinde



ISO	b	L	h1	h2	h3	kg	Typ
1	42	80	2	14	11	0,05	CQM/22152/3/23
2	55	85	2,5	12,5	13,5	0,09	CQM/22253/3/23
3	70	120	2,5	12,5	15,5	0,26	CQM/22354/3/23

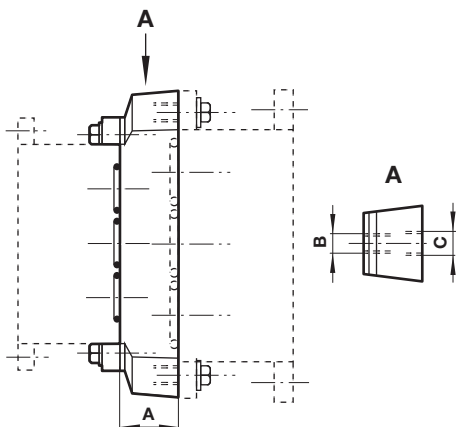
Schalldämpfer für VDMA & Universalgrundplatte mit ISO G und NPT-Gewinde

Abmessungen in mm
Projection/First angle



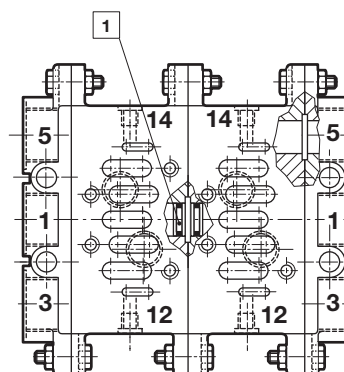
ISO	A	B	E	F	H	J	Typ
1	77	38	15	G3/8	2	122	0015510

Verbindungsplatte von ISO 1 » ISO 2, ISO 2 » ISO 3 und ISO 1 » ISO 3 für VDMA Grundplatten mit ISO G und NPT-Gewinde



ISO	A	B	C	kg	Typ
1 » 2	25	M5	M6	0,35	CQM/22152/3/24
2 » 3	40	M6	M8	0,65	CQM/22253/3/24
1 » 3	34	M5	M8	0,90	FP8570

Druckbereichstrennscheibe FP8382, FP8482 & FP8582 für ISO G-Gewinde 239-251, 239-252 & 239-253 für NPT-Gewinde



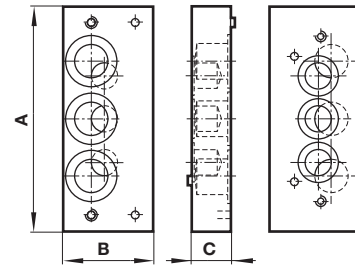
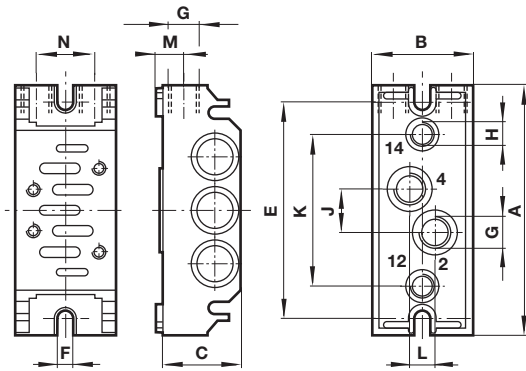
1 Druckbereichstrennscheibe; FP8*82 oder 239-25*



Universalgrundplatten nur für ISO G-Gewinde
Anschlüsse wahlweise seitlich, unten oder oben.

Verbindungsplatte von ISO 1 » ISO 2

Abmessungen in mm
 Projection/First angle

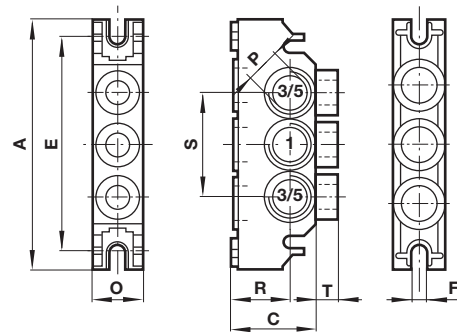
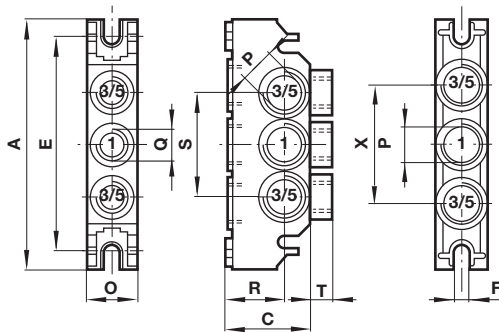


ISO	A	B	C	E	F	G	H	J	K	L	M	N	kg	Typ
1	106	43	36	92	5,5	G1/4	G1/8	18	64	11	12	28	0,16	CQM/22152/3/27
2	120	56	43	102	6,5	G3/8	G1/8	24	68	19	15	38	0,35	CQM/22253/3/27

ISO	A	B	C	kg	Typ
1 » 2	114	46	20	0,23	CQM/22152/3/29

Endplatte, Alle Anschlüsse geschlossen

Endplatte, Anschlüsse seitlich offen



ISO	A	C	E	F	O	P	Q	R	S	T	X	kg	Typ
1	106	36	92	5,5	22	G3/8	G1/4	25	44	9	50	0,13	CQM/22152/3/28
2	120	46	102	6,5	29	G1/2	G1/4	31	58	7	58	0,23	CQM/22253/3/28

ISO	A	C	E	F	O	P	R	S	T	kg	Typ
1	106	36	92	5,5	22	G3/8	25	44	9	0,13	CQM/22152/3/31
2	120	46	102	6,5	29	G1/2	31	58	7	0,23	CQM/22253/3/31

Gewünschte Anschlüsse mit folgenden Ø aufbohren!

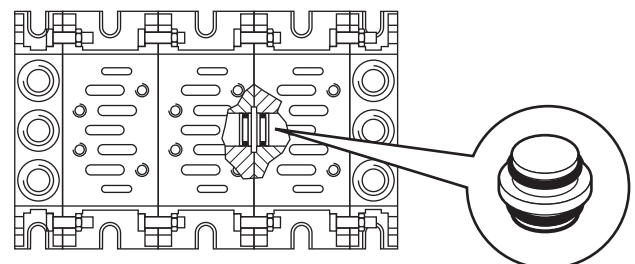
G1/4	Ø 8
G3/8	Ø 15
G1/2	Ø 15

Gewünschte Anschlüsse mit folgenden Ø aufbohren!

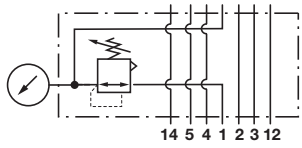
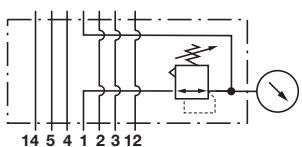
G1/4	Ø 8
G3/8	Ø 15
G1/2	Ø 15

Druckbereichstrennscheibe für ISO 1 und ISO 2 Universalgrundplatten

ISO	kg	Typ
1	0,01	M/P43173
2	0,03	M/P43174



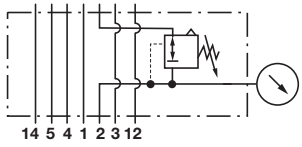
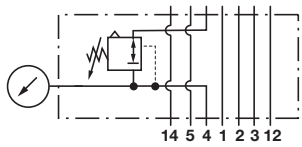
Zwischenplatte mit Druckregelmodul für Anschluss 1

Symbol	ISO	Regler auf der Seite	Wirkungsweise	Eingangsdruck (bar)	Druckbereich (bar)	Gewicht (kg)	Typ
	1	14	Membran-Druckregler mit Sekundärentlüftung	16	0,5 ... 12	0,6	V71010-KB1
	1	12	Membran-Druckregler mit Sekundärentlüftung	16	0,5 ... 12	0,6	V71011-KB1

Anwendung:
 Druckregulierung an Anschluss 1.

Bemerkung:
 Die Einstellknopf kann durch Drücken verrastet werden.

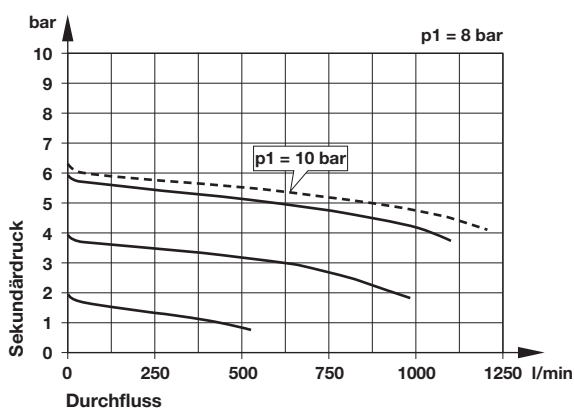
Zwischenplatte mit Druckregelmodul für Anschluss 2 bzw. 4

Symbol	ISO	Regler auf der Seite	Wirkungsweise	Eingangsdruck (bar)	Druckbereich (bar)	Gewicht (kg)	Typ
	1	2	Membran-Druckregler mit Sekundärentlüftung	16	0,5 ... 12	0,39	V71012-KB2
	1	4	Membran-Druckregler mit Sekundärentlüftung	16	0,5 ... 12	0,39	V71012-KB3

Anwendung:
 Druckregulierung an Anschluss 2 oder 4.

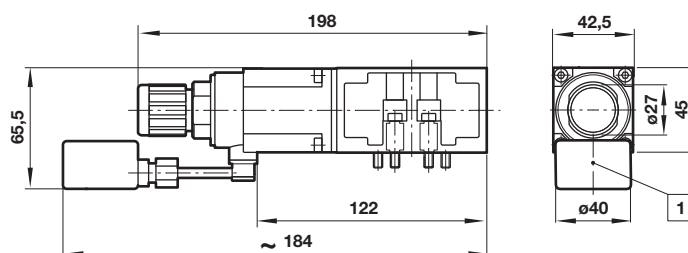
Bemerkung:
 Die Einstellknopf kann durch Drücken verrastet werden.

Durchflusscharakteristik (Eingangsdruck: 8 bar)



Abmessungen:

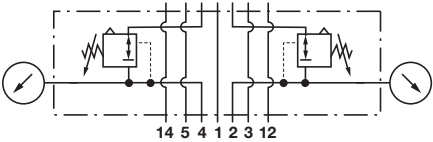
Abmessungen in mm
 Projection/First angle



1 Manometer



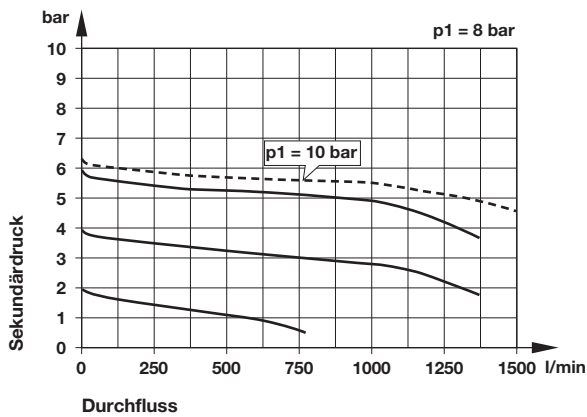
Zwischenplatte mit Druckregelmodul, 2-fach, für Anschluss 2 und 4

Symbol	ISO	Regler auf der Seite	Wirkungsweise	Eingangsdruck (bar)	Druckbereich (bar)	Gewicht (kg)	Typ
	1	2 und 4	Membran-Druckregler mit Sekundärentlüftung	16	0,5 ... 12	0,39	V71012-KB4

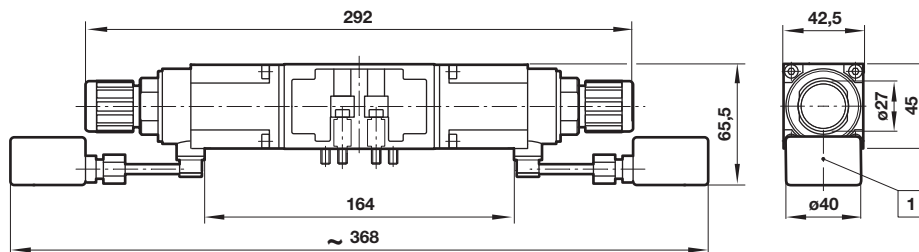
Anwendung:
Druckregulierung an Anschluss 2 und 4.

Bemerkung:
Die Einstellknopf kann durch Drücken verrastet werden.

Durchflusscharakteristik (Eingangsdruck: 8 bar)



Abmessungen:

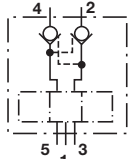



Abmessungen in mm
Projection/First angle



1 Manometer

Zwischenplatte mit Rückschlagventilen

Symbol	ISO	Wirkungsweise	Durchfluss (l/min)	Betriebsdruck (bar)	Gewicht (kg)	Typ
	1	Sitzventile	500	3 ... 8	0,45	FP7050
	3	Sitzventile	3400	3 ... 8	2,05	FP7070

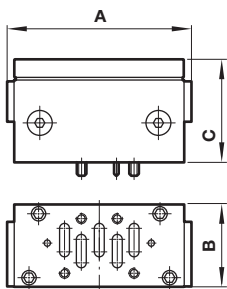
Anwendung:
Eine Kolbenbewegung lässt sich mit einem 5/3-Wegeventil, Mittelstellung offen, und einer Zwischenplatte FP 7050 oder FP 7070 in einer Zwischenstellung stoppen. Eine so angefahrte Stellung bleibt auch über einen längeren Zeitraum pneumatisch fixiert.

Bemerkung:
Metall-Schieberventile weisen konstruktionstechnisch immer eine geringe Leckage auf. Deshalb sind 5/3-Wegeventile, Mittelstellung geschlossen, nur für kurzzeitige Zwischenhalte geeignet.

Achtung: Für sicherheitstechnische Anwendungen nicht zulässig.

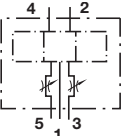
Abmessungen

Abmessungen in mm
Projection/First angle



ISO	A	B	C	Typ
1	96	42	52	FP7050
3	165	62	95	FP7070

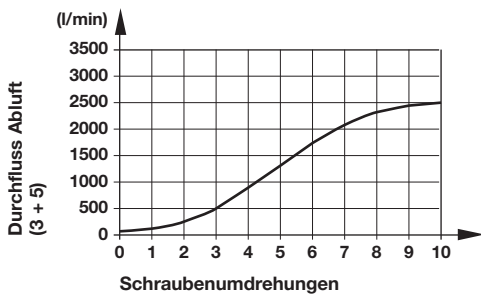
Zwischenplatte mit Abluftregler

Symbol	ISO	Regler auf der Seite	Wirkungsweise	Eingangsdruck (bar)	Gewicht (kg)	Typ
	3	3 und 5	Kolbenregler	-0,9 ... 16	0,86	CQM/22354/3/26

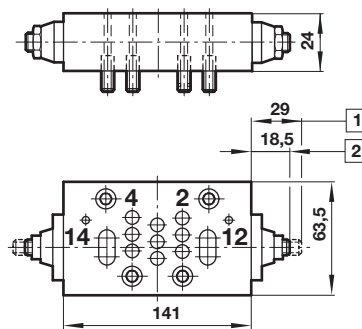
Anwendung:
Entlüftungsregulierung auf Anschluss 3 und 5 zur einfachen Kontrolle der Zylindergeschwindigkeit.

Bemerkung:
Die Einstellschraube kann mit der Kontermutter gesichert werden.

Durchflusscharakteristik (Eingangsdruck: 8 bar)



Abmessungen



1 Geöffnet
2 Geschlossen

Sicherheitshinweise

Diese Produkte sind ausschließlich in Druckluftsystemen zu verwenden. Sie sind dort einzusetzen, wo die unter »Technische Merkmale/-Daten« aufgeführten Werte nicht überschritten werden. Berücksichtigen Sie bitte die entsprechende Katalogseite. Vor dem Einsatz der Produkte bei nicht industriellen Anwendungen, in lebenserhaltenden- oder anderen Systemen, die nicht in den veröffentlichten Anleitungsunterlagen enthalten sind, wenden Sie sich bitte direkt an IMI NORGREN. Durch Missbrauch, Verschleiß oder Störungen können in Pneumatik-

systemen verwendete Komponenten auf verschiedene Arten versagen. Systemauslegern wird dringend empfohlen, die Störungsarten aller in Pneumatiksystemen verwendeten Komponententeile zu berücksichtigen und ausreichende Sicherheitsvorkehrungen zu treffen, um Verletzungen von Personen sowie Beschädigungen der Geräte im Falle einer solchen Störung zu verhindern. Systemausleger sind verpflichtet, Sicherheitshinweise für den Endbenutzer im Betriebshandbuch zu vermerken, wenn der Störungschutz nicht ausreichend gewährleistet ist.