

Dosenlibellen mit Bördelrandfassung

Artikelbeschreibung/Produktabbildungen



Winkelminute	Grad in Dezimalform	Höhenunterschied in Millimeter pro Meter
1'	0,0167°	0,291 mm
5'	0,0833°	1,455 mm
10'	0,1667°	2,910 mm
20'	0,3333°	5,820 mm
25'	0,4167°	7,275 mm
30'	0,5000°	8,730 mm
40'	0,6667°	11,640 mm
50'	0,8333°	14,550 mm
53'	0,8833°	15,423 mm

Beschreibung

Werkstoff:

Fassung Messing.

Dosenlibellenkörper Polyamid.

Ausführung:

vernickelt und hochglanzpoliert.

Hinweis:

Libellen werden als Nullinstrument oder zur Überprüfung der horizontalen Lage z.B. in Wasserwagen, Neigungsmesser, Messinstrumenten und im Maschinenbau eingesetzt.

- Empfindlichkeit in Winkelminuten auf 2 mm Blasenweg
- Die Dosenlibelle ist auf die untere Flanschfläche justiert
- Bördelrand mit Rillen zum Einlassen
- Füllung klar
- schwarzer Kontrastring
- weißer Libellenboden

Temperaturbereich:

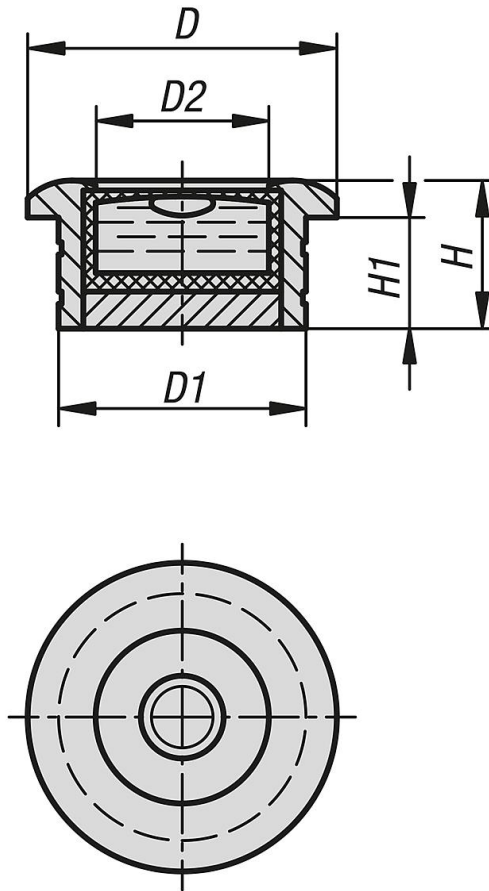
-35 °C bis +55 °C

Montage:

- Dosenkörper messen
- Montage durch Einpressen der Libelle, Bohrung 0,02 mm – 0,03 mm kleiner als der Ø des Dosenkörpers
- Entsprechende Phase an der Bohrung erleichtert die Montage

Dosenlibellen mit Bördelrandfassung

Zeichnungen



Artikelübersicht

Dosenlibellen mit Bördelrandfassung

Bestellnummer	D	D1	D2	H	H1	Empfindlichkeit
K1152.181030	20	18	12	10	8	30'
K1152.201230	25	20	14	12	9	30'
K1152.281330	30	28	20	13	10	30'