

Klemmhebel Kunststoff mit Außengewinde und Sicherheitsfunktion, Gewindeeinsatz Stahl blau passiviert

Artikelbeschreibung/Produktabbildungen



Einrasten
durch Drücken
(Sicherheitsfunktion)



Beschreibung

Produktbeschreibung:

Klemmhebel mit Sicherheitsfunktion verhindern Veränderungen an der Klemmstelle durch unbeabsichtigtes Öffnen oder Schließen.

Im Ausgangszustand lässt sich der Hebel frei drehen und besitzt keine Verbindung zur Klemmstelle. Erst durch Drücken des Griffhebels rastet die Verzahnung ein und die Klemmung kann gelöst oder angezogen werden.

Die Rückstellung erfolgt unmittelbar nach Loslassen des Griffhebels über eine Feder.

Werkstoff:

Griffhebel und Einsatz aus verstärktem Thermoplast.

Gewindebolzen aus Stahl.

Ausführung:

Stahl blau passiviert.

Vorteile:

Schutz vor unbeabsichtigtem Öffnen oder Schließen.

Geschlossene Griffkontur ohne Störkanten.

Auf Anfrage:

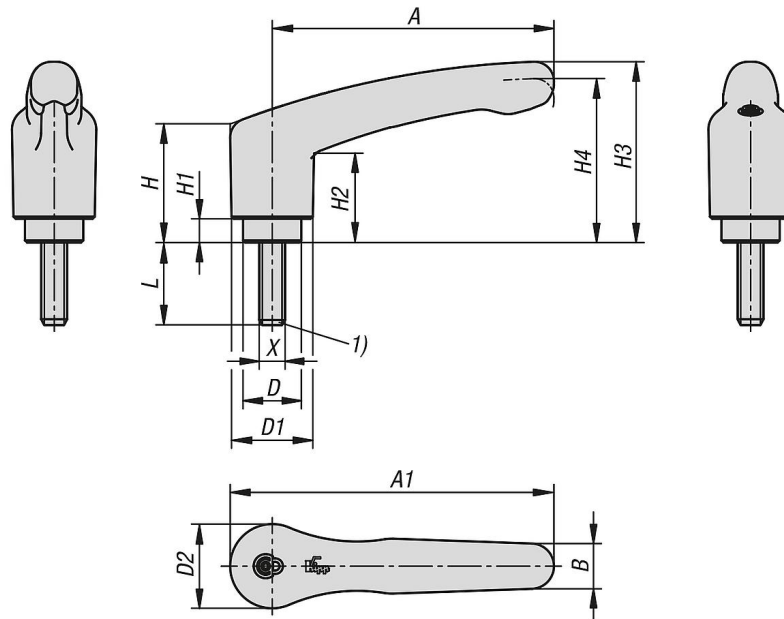
Sonderausführungen.

Zeichnungshinweis:

1) Kegelschraube DIN EN ISO 4753

Klemmhebel Kunststoff mit Außengewinde und Sicherheitsfunktion, Gewindeeinsatz Stahl blau passiviert

Zeichnungen



Artikelübersicht

Klemmhebel Kunststoff mit Außengewinde und Sicherheitsfunktion

Bestellnummer	Farbe Grundkörper	Größe	X	D	D1	D2	H	H1	H2	H3	H4	A	A1	B	L	Zähnezahl
K1553.1041X10	schwarzgrau RAL 7021	1	M4	10	13,2	13,8	22,7	5	15,2	31,8	28,9	39,9	46,8	7,9	10	12
K1553.1041X15	schwarzgrau RAL 7021	1	M4	10	13,2	13,8	22,7	5	15,2	31,8	28,9	39,9	46,8	7,9	15	12
K1553.1041X20	schwarzgrau RAL 7021	1	M4	10	13,2	13,8	22,7	5	15,2	31,8	28,9	39,9	46,8	7,9	20	12
K1553.1051X10	schwarzgrau RAL 7021	1	M5	10	13,2	13,8	22,7	5	15,2	31,8	28,9	39,9	46,8	7,9	10	12
K1553.1051X15	schwarzgrau RAL 7021	1	M5	10	13,2	13,8	22,7	5	15,2	31,8	28,9	39,9	46,8	7,9	15	12
K1553.1051X20	schwarzgrau RAL 7021	1	M5	10	13,2	13,8	22,7	5	15,2	31,8	28,9	39,9	46,8	7,9	20	12
K1553.1051X25	schwarzgrau RAL 7021	1	M5	10	13,2	13,8	22,7	5	15,2	31,8	28,9	39,9	46,8	7,9	25	12
K1553.2051X10	schwarzgrau RAL 7021	2	M5	13,5	18,8	19,5	27,4	5,5	20,7	41,9	38	65,2	75	10,5	10	12
K1553.2051X15	schwarzgrau RAL 7021	2	M5	13,5	18,8	19,5	27,4	5,5	20,7	41,9	38	65,2	75	10,5	15	12
K1553.2051X20	schwarzgrau RAL 7021	2	M5	13,5	18,8	19,5	27,4	5,5	20,7	41,9	38	65,2	75	10,5	20	12
K1553.2051X25	schwarzgrau RAL 7021	2	M5	13,5	18,8	19,5	27,4	5,5	20,7	41,9	38	65,2	75	10,5	25	12
K1553.2051X30	schwarzgrau RAL 7021	2	M5	13,5	18,8	19,5	27,4	5,5	20,7	41,9	38	65,2	75	10,5	30	12
K1553.2051X40	schwarzgrau RAL 7021	2	M5	13,5	18,8	19,5	27,4	5,5	20,7	41,9	38	65,2	75	10,5	40	12
K1553.2061X10	schwarzgrau RAL 7021	2	M6	13,5	18,8	19,5	27,4	5,5	20,7	41,9	38	65,2	75	10,5	10	12
K1553.2061X15	schwarzgrau RAL 7021	2	M6	13,5	18,8	19,5	27,4	5,5	20,7	41,9	38	65,2	75	10,5	15	12
K1553.2061X20	schwarzgrau RAL 7021	2	M6	13,5	18,8	19,5	27,4	5,5	20,7	41,9	38	65,2	75	10,5	20	12
K1553.2061X25	schwarzgrau RAL 7021	2	M6	13,5	18,8	19,5	27,4	5,5	20,7	41,9	38	65,2	75	10,5	25	12
K1553.2061X30	schwarzgrau RAL 7021	2	M6	13,5	18,8	19,5	27,4	5,5	20,7	41,9	38	65,2	75	10,5	30	12
K1553.2061X40	schwarzgrau RAL 7021	2	M6	13,5	18,8	19,5	27,4	5,5	20,7	41,9	38	65,2	75	10,5	40	12
K1553.2081X10	schwarzgrau RAL 7021	2	M8	13,5	18,8	19,5	27,4	5,5	20,7	41,9	38	65,2	75	10,5	10	12
K1553.2081X15	schwarzgrau RAL 7021	2	M8	13,5	18,8	19,5	27,4	5,5	20,7	41,9	38	65,2	75	10,5	15	12
K1553.2081X20	schwarzgrau RAL 7021	2	M8	13,5	18,8	19,5	27,4	5,5	20,7	41,9	38	65,2	75	10,5	20	12
K1553.2081X25	schwarzgrau RAL 7021	2	M8	13,5	18,8	19,5	27,4	5,5	20,7	41,9	38	65,2	75	10,5	25	12
K1553.2081X30	schwarzgrau RAL 7021	2	M8	13,5	18,8	19,5	27,4	5,5	20,7	41,9	38	65,2	75	10,5	30	12
K1553.2081X40	schwarzgrau RAL 7021	2	M8	13,5	18,8	19,5	27,4	5,5	20,7	41,9	38	65,2	75	10,5	40	12
K1553.3081X20	schwarzgrau RAL 7021	3	M8	17	21,2	22,2	40	10	31,4	58,1	53,3	80,3	91,3	11,7	20	12
K1553.3081X25	schwarzgrau RAL 7021	3	M8	17	21,2	22,2	40	10	31,4	58,1	53,3	80,3	91,3	11,7	25	12
K1553.3081X30	schwarzgrau RAL 7021	3	M8	17	21,2	22,2	40	10	31,4	58,1	53,3	80,3	91,3	11,7	30	12
K1553.3081X40	schwarzgrau RAL 7021	3	M8	17	21,2	22,2	40	10	31,4	58,1	53,3	80,3	91,3	11,7	40	12
K1553.3101X20	schwarzgrau RAL 7021	3	M10	17	21,2	22,2	40	10	31,4	58,1	53,3	80,3	91,3	11,7	20	12
K1553.3101X25	schwarzgrau RAL 7021	3	M10	17	21,2	22,2	40	10	31,4	58,1	53,3	80,3	91,3	11,7	25	12
K1553.3101X30	schwarzgrau RAL 7021	3	M10	17	21,2	22,2	40	10	31,4	58,1	53,3	80,3	91,3	11,7	30	12

Klemmhebel Kunststoff mit Außengewinde und Sicherheitsfunktion, Gewindeinsatz Stahl blau passiviert

Artikelübersicht

Bestellnummer	Farbe Grundkörper	Größe	X	D	D1	D2	H	H1	H2	H3	H4	A	A1	B	L	Zähnezahl
K1553.3101X40	schwarzgrau RAL 7021	3	M10	17	21,2	22,2	40	10	31,4	58,1	53,3	80,3	91,3	11,7	40	12
K1553.10484X10	verkehrsrot RAL 3020	1	M4	10	13,2	13,8	22,7	5	15,2	31,8	28,9	39,9	46,8	7,9	10	12
K1553.10484X15	verkehrsrot RAL 3020	1	M4	10	13,2	13,8	22,7	5	15,2	31,8	28,9	39,9	46,8	7,9	15	12
K1553.10484X20	verkehrsrot RAL 3020	1	M4	10	13,2	13,8	22,7	5	15,2	31,8	28,9	39,9	46,8	7,9	20	12
K1553.10584X10	verkehrsrot RAL 3020	1	M5	10	13,2	13,8	22,7	5	15,2	31,8	28,9	39,9	46,8	7,9	10	12
K1553.10584X15	verkehrsrot RAL 3020	1	M5	10	13,2	13,8	22,7	5	15,2	31,8	28,9	39,9	46,8	7,9	15	12
K1553.10584X20	verkehrsrot RAL 3020	1	M5	10	13,2	13,8	22,7	5	15,2	31,8	28,9	39,9	46,8	7,9	20	12
K1553.10584X25	verkehrsrot RAL 3020	1	M5	10	13,2	13,8	22,7	5	15,2	31,8	28,9	39,9	46,8	7,9	25	12
K1553.20584X10	verkehrsrot RAL 3020	2	M5	13,5	18,8	19,5	27,4	5,5	20,7	41,9	38	65,2	75	10,5	10	12
K1553.20584X15	verkehrsrot RAL 3020	2	M5	13,5	18,8	19,5	27,4	5,5	20,7	41,9	38	65,2	75	10,5	15	12
K1553.20584X20	verkehrsrot RAL 3020	2	M5	13,5	18,8	19,5	27,4	5,5	20,7	41,9	38	65,2	75	10,5	20	12
K1553.20584X25	verkehrsrot RAL 3020	2	M5	13,5	18,8	19,5	27,4	5,5	20,7	41,9	38	65,2	75	10,5	25	12
K1553.20584X30	verkehrsrot RAL 3020	2	M5	13,5	18,8	19,5	27,4	5,5	20,7	41,9	38	65,2	75	10,5	30	12
K1553.20584X40	verkehrsrot RAL 3020	2	M5	13,5	18,8	19,5	27,4	5,5	20,7	41,9	38	65,2	75	10,5	40	12
K1553.20684X10	verkehrsrot RAL 3020	2	M6	13,5	18,8	19,5	27,4	5,5	20,7	41,9	38	65,2	75	10,5	10	12
K1553.20684X15	verkehrsrot RAL 3020	2	M6	13,5	18,8	19,5	27,4	5,5	20,7	41,9	38	65,2	75	10,5	15	12
K1553.20684X20	verkehrsrot RAL 3020	2	M6	13,5	18,8	19,5	27,4	5,5	20,7	41,9	38	65,2	75	10,5	20	12
K1553.20684X25	verkehrsrot RAL 3020	2	M6	13,5	18,8	19,5	27,4	5,5	20,7	41,9	38	65,2	75	10,5	25	12
K1553.20684X30	verkehrsrot RAL 3020	2	M6	13,5	18,8	19,5	27,4	5,5	20,7	41,9	38	65,2	75	10,5	30	12
K1553.20684X40	verkehrsrot RAL 3020	2	M6	13,5	18,8	19,5	27,4	5,5	20,7	41,9	38	65,2	75	10,5	40	12
K1553.20884X10	verkehrsrot RAL 3020	2	M8	13,5	18,8	19,5	27,4	5,5	20,7	41,9	38	65,2	75	10,5	10	12
K1553.20884X15	verkehrsrot RAL 3020	2	M8	13,5	18,8	19,5	27,4	5,5	20,7	41,9	38	65,2	75	10,5	15	12
K1553.20884X20	verkehrsrot RAL 3020	2	M8	13,5	18,8	19,5	27,4	5,5	20,7	41,9	38	65,2	75	10,5	20	12
K1553.20884X25	verkehrsrot RAL 3020	2	M8	13,5	18,8	19,5	27,4	5,5	20,7	41,9	38	65,2	75	10,5	25	12
K1553.20884X30	verkehrsrot RAL 3020	2	M8	13,5	18,8	19,5	27,4	5,5	20,7	41,9	38	65,2	75	10,5	30	12
K1553.20884X40	verkehrsrot RAL 3020	2	M8	13,5	18,8	19,5	27,4	5,5	20,7	41,9	38	65,2	75	10,5	40	12
K1553.30884X20	verkehrsrot RAL 3020	3	M8	17	21,2	22,2	40	10	31,4	58,1	53,3	80,3	91,3	11,7	20	12
K1553.30884X25	verkehrsrot RAL 3020	3	M8	17	21,2	22,2	40	10	31,4	58,1	53,3	80,3	91,3	11,7	25	12
K1553.30884X30	verkehrsrot RAL 3020	3	M8	17	21,2	22,2	40	10	31,4	58,1	53,3	80,3	91,3	11,7	30	12
K1553.30884X40	verkehrsrot RAL 3020	3	M8	17	21,2	22,2	40	10	31,4	58,1	53,3	80,3	91,3	11,7	40	12
K1553.31084X20	verkehrsrot RAL 3020	3	M10	17	21,2	22,2	40	10	31,4	58,1	53,3	80,3	91,3	11,7	20	12
K1553.31084X25	verkehrsrot RAL 3020	3	M10	17	21,2	22,2	40	10	31,4	58,1	53,3	80,3	91,3	11,7	25	12
K1553.31084X30	verkehrsrot RAL 3020	3	M10	17	21,2	22,2	40	10	31,4	58,1	53,3	80,3	91,3	11,7	30	12
K1553.31084X40	verkehrsrot RAL 3020	3	M10	17	21,2	22,2	40	10	31,4	58,1	53,3	80,3	91,3	11,7	40	12

Hinweis(e) zu diesem Artikel

Zuverlässig fixiert – Klemmhebel mit Sicherheitsfunktion (Sicherheits-Klemmhebel) von KIPP Klemmhebel mit Sicherheitsfunktion, auch bekannt als Sicherheits-Klemmhebel, verhindern ein unbeabsichtigtes Öffnen oder Schließen. Sie basieren auf dem Prinzip des bewährten KIPP Klemmhebels, jedoch in umgekehrter Bedienweise, wodurch sich die gewünschte Sicherheitsfunktion ergibt. Im Ausgangszustand kann der Griff frei gedreht werden, da keine Verbindung zur Klemmstelle vorliegt. Erst durch Drücken des Griffhebels rastet die Kerbverzahnung ein und ermöglicht ein Lösen oder Anziehen der Klemmung. Beim Loslassen des Griffs trennt eine Feder die Verzahnung und stellt den Ausgangszustand wieder her. Sicherheits-Klemmhebel eignen sich für Bereiche, in denen durch unbeabsichtigtes Lösen der Klemmverbindung eine Unfallgefahr entsteht, wie beim Spannen oder Fixieren von Geräten und Maschinenteilen. Sie sind einfach zu reinigen und ergonomisch in der Handhabung. Die geschlossene Griffkontur ohne Störkanten ermöglicht zudem einen Einsatz an medizinischen Vorrichtungen sowie Reha-Geräten und Sportgeräten. Auf der Oberseite der Sicherheits-Klemmhebel ist ein Schloss-Symbol angebracht – optisch sind sie dadurch von Klemmhebeln ohne Sicherheitsfunktion zu unterscheiden. Der Griff wird aus verstärktem Kunststoff gefertigt und ist in den Farben Rot und Schwarz erhältlich. KIPP Sicherheits-Klemmhebel sind in den Größen M5, M6 und M8 sowohl mit als auch mit Außengewinde verfügbar.