

Nutmuttern Stahl DIN 70852

Artikelbeschreibung/Produktabbildungen



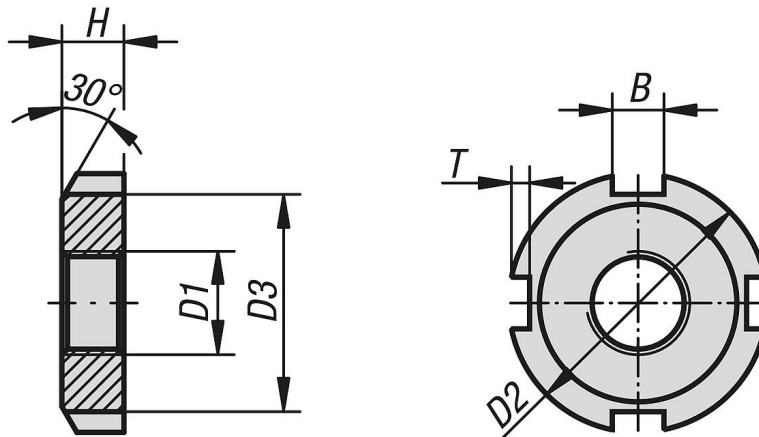
Beschreibung

Werkstoff:
Stahl 1.0503.

Ausführung:
Stahl blank.
Stahl verzinkt.

Hinweis:
Die Nutmuttern werden hauptsächlich genutzt, um Lager auf einer Welle zu befestigen.
Des Weiteren können die Nutmuttern zur Sicherung von Zahnrädern, Riemenscheiben und anderen Maschinenkomponenten genutzt werden.

Zeichnungen



Artikelübersicht

Nutmuttern Stahl DIN 70852

Bestellnummer	Oberfläche Grundkörper	D1	D2	D3	H	B=Nutbreite	T
K2059.010	blank	M10x1	20	16	5	4,5	1,8
K2059.012	blank	M12x1,5	22	18	6	4,5	1,8
K2059.014	blank	M14x1,5	24	20	6	4,5	1,8
K2059.016	blank	M16x1,5	28	23	6	5,5	2,3
K2059.018	blank	M18x1,5	30	25	6	5,5	2,3
K2059.020	blank	M20x1,5	32	27	6	5,5	2,3
K2059.022	blank	M22x1,5	36	30	7	6,5	2,8
K2059.024	blank	M24x1,5	38	32	7	6,5	2,8
K2059.026	blank	M26x1,5	40	34	7	6,5	2,8
K2059.028	blank	M28x1,5	42	36	7	6,5	2,8
K2059.030	blank	M30x1,5	44	38	7	6,5	2,8
K2059.032	blank	M32x1,5	48	41	8	7	3,3
K2059.035	blank	M35x1,5	50	43	8	7	3,3
K2059.038	blank	M38x1,5	54	47	8	7	3,3
K2059.040	blank	M40x1,5	56	49	8	7	3,3
K2059.042	blank	M42x1,5	60	52	8	8	3,3
K2059.045	blank	M45x1,5	62	54	8	8	3,3

Nutmuttern Stahl DIN 70852

Artikelübersicht

Bestellnummer	Oberfläche Grundkörper	D1	D2	D3	H	B=Nutbreite	T
K2059.048	blank	M48x1,5	65	57	8	8	3,3
K2059.050	blank	M50x1,5	68	60	8	8	3,3
K2059.052	blank	M52X1,5	70	62	8	8	3,3
K2059.055	blank	M55X1,5	75	67	8	8	3,3
K2059.060	blank	M60x1,5	80	71	9	11	4,3
K2059.065	blank	M65X1,5	85	76	9	11	4,3
K2059.070	blank	M70X1,5	90	81	9	11	4,3
K2059.075	blank	M75X1,5	95	86	10	11	4,3
K2059.080	blank	M80X1,5	100	91	10	11	4,3
K2059.10	verzinkt	M10x1	20	16	5	4,5	1,8
K2059.12	verzinkt	M12x1,5	22	18	6	4,5	1,8
K2059.14	verzinkt	M14x1,5	24	20	6	4,5	1,8
K2059.16	verzinkt	M16x1,5	28	23	6	5,5	2,3
K2059.18	verzinkt	M18x1,5	30	25	6	5,5	2,3
K2059.20	verzinkt	M20x1,5	32	27	6	5,5	2,3
K2059.22	verzinkt	M22x1,5	36	30	7	6,5	2,8
K2059.24	verzinkt	M24x1,5	38	32	7	6,5	2,8
K2059.26	verzinkt	M26x1,5	40	34	7	6,5	2,8
K2059.28	verzinkt	M28x1,5	42	36	7	6,5	2,8
K2059.30	verzinkt	M30x1,5	44	38	7	6,5	2,8
K2059.32	verzinkt	M32x1,5	48	41	8	7	3,3
K2059.35	verzinkt	M35x1,5	50	43	8	7	3,3
K2059.38	verzinkt	M38x1,5	54	47	8	7	3,3
K2059.40	verzinkt	M40x1,5	56	49	8	7	3,3
K2059.42	verzinkt	M42x1,5	60	52	8	8	3,3
K2059.45	verzinkt	M45x1,5	62	54	8	8	3,3
K2059.48	verzinkt	M48x1,5	65	57	8	8	3,3
K2059.50	verzinkt	M50x1,5	68	60	8	8	3,3
K2059.52	verzinkt	M52X1,5	70	62	8	8	3,3
K2059.55	verzinkt	M55X1,5	75	67	8	8	3,3
K2059.60	verzinkt	M60x1,5	80	71	9	11	4,3
K2059.65	verzinkt	M65X1,5	85	76	9	11	4,3
K2059.70	verzinkt	M70X1,5	90	81	9	11	4,3
K2059.75	verzinkt	M75X1,5	95	86	10	11	4,3
K2059.80	verzinkt	M80X1,5	100	91	10	11	4,3