



# HF-PERFORMER III PL-T/C

## HF-P 1/218 PL-T/C III 220-240V 50/60Hz

De HF-Performer III PL-T/C is een duurzaam, slank en hoogfrequent elektronisch VSA voor PL-T- en PL-C-fluorescentielampen. Hij is ideaal voor toepassingen waar een hoge energie-efficiëntie vereist is. De HF-Performer III-reeks heeft een robuust ontwerp, voldoet aan alle relevante internationale veiligheids- en prestatienormen en is energiezuinig (CELMA EEI A2). Het voorschakelapparaat is primair ontworpen voor toepassing binnen. Voor toepassing buiten dient de armatuur minimaal Klasse I te zijn en voldoende beschermd tegen water en stof. De installatie dient ook beschermd te zijn tegen spanningspieken ten gevolge van bliksem en voorzien te zijn van elke andere noodzakelijke elektrische bescherming bij een dergelijke toepassing.

### Product gegevens

Algemene informatie		Kabellengte van apparaat tot lamp	
Aantal lampen	2 stuk/eenheid	Kabellengte van apparaat tot lamp	1 m
Bedrijfs- en elektrische gegevens		Temperatuur	
Ingangsspanning	220 tot 240 V	Omgevingstemperatuurbereik	-25 °C t/m 50 °C
Line Frequency	50 to 60 Hz	Levensduur T-behuizing (nom.)	75 °C
Ingangsfrequentie	50 tot 60 Hz	T-behuizing maximaal (max.)	75 °C
Duur aanloopstroom	0,250 ms	Mechanische eigenschappen en behuizing	
Aanloopstroom (max.)	18 A	Behuizing	S 103x67x30
Aantal producten op MCB (16 A Type B) (nom.)	28	Goedkeuring en toepassing	
Bedrading		Beschermingsklasse	IP20 [Bescherming tegen vingers]
Connectortype ingangsaansluitingen	Insert	Energierendement-index	A2 BAT
Connectortype uitgangsaansluitingen	Insert	Veiligheidsnorm	IEC 61347-2-3
		Milieunorm	ISO 14001

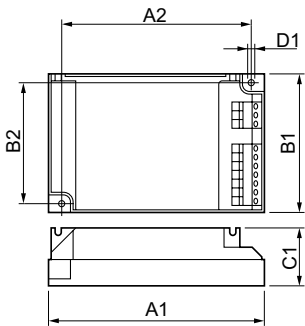
## HF-PERFORMER III PL-T/C

Keurmerken	CE-markering ENEC-certificaat VDE-EMV-certificaat
<b>Productgegevens</b>	
Full EOC	872790083417800
Productnaam voor bestelling	HF-P 1/218 PL-T/C III 220-240V
Bestelcode	83417800
Lokale code	HFP218PLTCEIII
Numerator - Aantal per pak	1

Numerator - Dozen per buitendoos	12
Materiaalnummer (12NC)	913700648666
Volledige productnaam	HF-P 1/218 PL-T/C III 220-240V 50/60Hz
EAN/UPC - Case	8727900834178



### Maatschets



Product	D1	C1	A1	A2	B1	B2
HF-P 1/218 PL-T/C III 220-240V	4,2 mm	30,0 mm	103,8 mm	93,5 mm	67,8 mm	57,5 mm

