

# Uszczelnienia hydrauliczne

Seals for Hydraulics

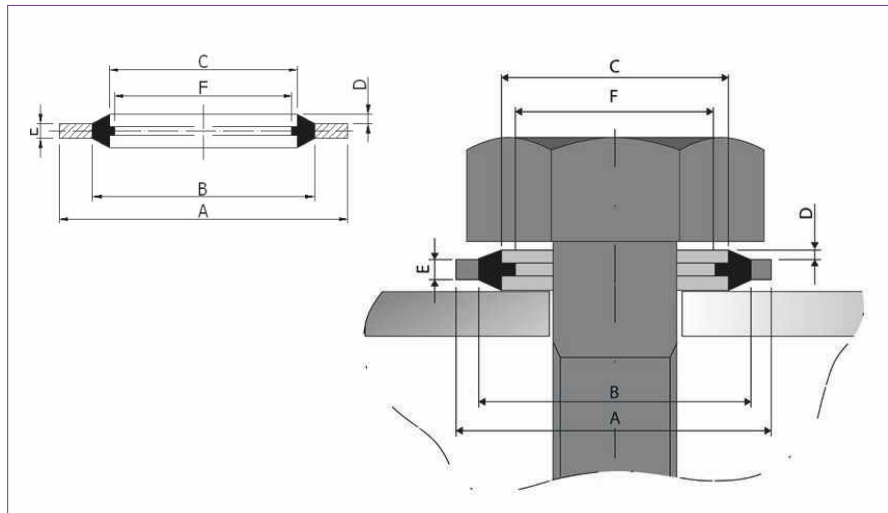


## PPM

stal nierdzewna + viton

Uszczelnienia statyczne

Static seals



Kod zamówienia Code	Średnica Diameter	Wymiary gniazda / Housing dimensions						Ilość szt. opak.
		A	B	C	D	E	F	
Stal nierdzewna + viton / Stainless steel + viton								
XV821-PP45-B	1/4"	20,57	15,21	13,74	0,25/0,51	2,03	11,45	100
XV823-PP45-C	3/8"	23,80	18,75	17,28	0,25/0,51	2,03	14,96	100
XV825-PP45-D	1/2"	28,58	23,01	21,54	0,25/0,51	2,49	18,64	100
XV827-PP45-F	3/4"	34,93	28,53	27,05	0,25/0,51	2,49	24,13	100
XV830-PP45-H	1"	42,80	36,88	33,89	0,25/0,51	3,20	30,30	100



	Wersja alternatywna	Alternative Versions
XVPPM	Stal nierdzewna + viton (FKM)	Stainless Steel + Viton (FKM)
Temperatura / Temperature		
-20°C +200°C FKM		