




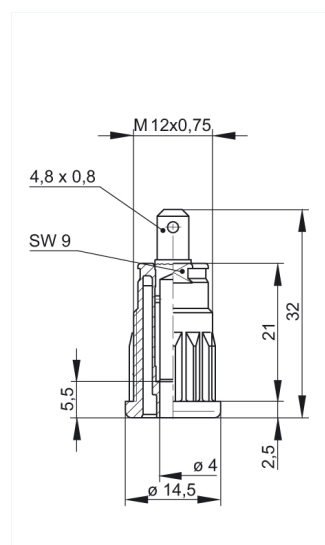
SEP 2610 F4,8 rot/red

Industrial Connectors:Meß- und Prüfzubehör:Buchsen:4 mm Sicherheitssystem

Produktbeschreibung

Beschreibung	Sicherheits-Einpressbuchse, Durchmesser 4 mm, berührungssicher, mit Flachsteckanschluss 4,8 x 0,8 nach DIN 46 244, Messing vergoldet. Zum schnellen Einbau in Schalttafeln von 1-10 mm Wandstärke. Zubehör BES 1000. Einbauöffnung: Durchmesser 12,2 +/-0,1 mm. Einführungsphase: 0,5 x 45 Grad.
Typ	SEP 2610 F4,8 rot/red
Bestell-Nr.	972 361-101
System	4 mm Sicherheitssystem
Gehäusefarbe	rot
Farbvarianten	
weitere Standardvarianten	Gehäusefarbe schwarz, Bestell-Nr. 972 361-100; Gehäusefarbe blau, Bestell-Nr. 972 361-102; Gehäusefarbe gelb, Bestell-Nr. 972 361-103; Gehäusefarbe grün, Bestell-Nr. 972 361-104; Gehäusefarbe gelb/grün, Bestell-Nr. 972 361-188

Zeichnung



Technische Daten

Kontaktart	ungefederte Buchse
Anschlußart	Flachsteck 4,8 x 0,8
Norm	IEC 61010
Bemessungsspannung	AC/DC 1000 V
Messkategorie	CAT II
Bemessungsstrom	24 A

Durchgangswiderstand	5 mOhm
Gehäusebefestigung	einpressen

Werkstoff

Kontaktmaterial	Messing
Kontaktflächenmaterial	vergoldet
Gehäusematerial	PA

Umgebungsbedingungen

Temperaturbereich	-40 °C bis +80 °C
-------------------	-------------------

Brennbarkeitsklassen

Gehäuse	94 V-2
---------	--------