

Einzelteile Regalleitern



STABILO Professional
Kopffahrwerk System T-Schiene
 + Passend für T-Schienenanlage
 Art.-No. 815262




STABILO Professional
Kopffahrwerk System Rundrohr
 + Passend für Alu-Rundrohr-Schienenanlage
 Art.-No. 815095



STABILO Professional
Federrolle links für Regalleitern
 Art.-No. 815163



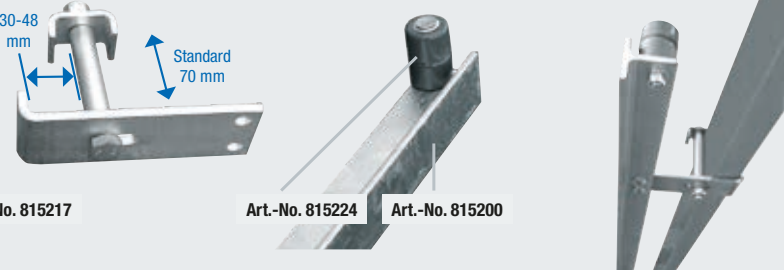
STABILO Professional
Federrolle rechts für Regalleitern
 Art.-No. 815156



STABILO Professional
Alu-Rundrohr-Schienenanlage
 + Je ca. 1,00 m ist ein Zwischenhalter vorzusehen

Art.-No. 810212 Art.-No. 810175 Art.-No. 810199 Art.-No. 810205

Leichtmetallrohr Ø 30 mm, 3000 mm lang	Leichtmetallrohr Ø 30 mm, 3000 mm lang, eloxiert	Zwischenhalter	Halter mit Endanschlag rechts	Halter mit Endanschlag links
Art.-No. 810175	Art.-No. 810182	Art.-No. 810199	Art.-No. 810205	Art.-No. 810212



STABILO Professional
T-Schienenanlage
 + Kein Bohren am Regal
 + Zwischenhalter wird auf das Maß Ihres Regals gefertigt
 + Je ca. 1,00 m ist ein Zwischenhalter vorzusehen

30-48 mm Standard 70 mm

Art.-No. 815217 Art.-No. 815224 Art.-No. 815200

T-Schiene, Stahl verzinkt 3000 mm lang	Zwischenhalter	Endanschlag links/rechts	Lasche für Profilstoß (verbindet T-Schienen miteinander)
Art.-No. 815200	Art.-No. 815217	Art.-No. 815224	Art.-No. 815279



STABILO Professional
Alu-Handlauf
 + Zum nachträglichen Anbau an Stufen- und Sprossen-Anlegeleitern und Stufenleitern

8-10 Stufen 11-18 Stufen
 Art.-No. 817327 Art.-No. 817334



STABILO Professional
Alu-Haltestange
 + Einschiebbar
 + Mit Befestigungslasche
 Art.-No. 817341