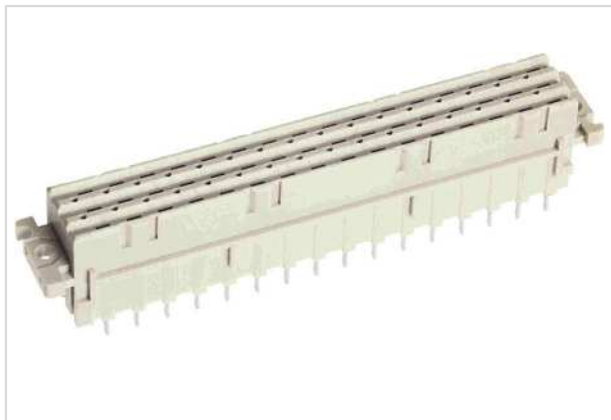


DIN-Power F032FS-3,7C1-2



Das Bild dient lediglich illustrativen Zwecken. Bitte beachten Sie die Produktbeschreibung.

| | |
|--------------------|---|
| Artikelnummer | 09 06 232 6858 |
| Beschreibung | DIN-Power F032FS-3,7C1-2 |
| HARTING eCatalogue | https://b2b.harting.com/09062326858 |

Bezeichnung

| | |
|---------------------|----------------|
| Kategorie | Steckverbinder |
| Baureihe | DIN 41612 |
| Bezeichnung | Bauform F |
| Komponente | Federleiste |
| Kontaktbeschreibung | gerade |
| Merkmale | bleifrei |

Ausführung

| | |
|--------------------------|--|
| Anschlussart | Wellenlötanschluss |
| Art der Verbindung | Motherboard to daughtercard Mezzanine Leiterplatte zu Kabel |
| Kontaktanzahl | 32 |
| Kontaktbestückung | Reihen z und d, Positionen 2, 4, ... , 30, 32 |
| Länge der Pins | 3,7 mm |
| Kodierung | Loch-Kodierung Kodierung mit Kontaktverlust Kragen-Kodierung |
| Leiterplattenbefestigung | mit Flansch |

Technische Kennwerte

| | |
|-------------------------|--------------------|
| Steckkontaktreihen | 3 |
| Raster, anschlussseitig | 5,08 mm 5,08 mm |



Technische Kennwerte

| | |
|-------------------------------|---|
| Raster, steckseitig | 3,81 mm |
| | 5,08 mm |
| Bemessungsstrom | 6 A |
| Bemessungsstrom | Bemessungsstrom gemessen bei 20 °C, Details siehe Deratingkurve |
| Luftstrecke | ≥1,6 mm |
| Kriechstrecke | ≥3 mm |
| Isolationswiderstand | >10 ¹² Ω |
| Durchgangswiderstand | ≤15 mΩ |
| Grenztemperatur | -55 ... +125 °C |
| Steck- und Ziehkraft | ≤50 N |
| Anforderungsstufe | 2 nach IEC 60603-2 |
| Steckzyklen | ≥400 |
| Prüfspannung U _{eff} | 1,55 kV (Kontakt-Kontakt) |
| Isolierstoffgruppe | IIIa (175 ≤ CTI < 400) |
| Hot plugging | nein |

Materialeigenschaften

| | |
|--|--|
| Werkstoff Einsatz | Thermoplastischer Formstoff, glasfaserverstärkt |
| Farbe Einsatz | RAL 7032 (kieselgrau) |
| Werkstoff Kontakte | Kupferlegierung |
| Kontaktoberfläche | Edelmetall über Ni steckseitig Sn über Ni anschlussseitig |
| Materialbrennbarkeitsklasse nach UL 94 | V-0 |
| RoHS | konform |
| ELV Status | konform |
| China RoHS | e |
| REACH Annex XVII Stoffe | nicht enthalten |
| REACH ANNEX XIV Stoffe | nicht enthalten |
| REACH SVHC Stoffe | nicht enthalten |
| California Proposition 65 Stoffe | ja |
| California Proposition 65 Stoffe | Antimontrioxid |
| Anforderungssatz mit Gefährdungsstufen | R26 |



Pushing Performance
Since 1945

Normen und Zulassungen

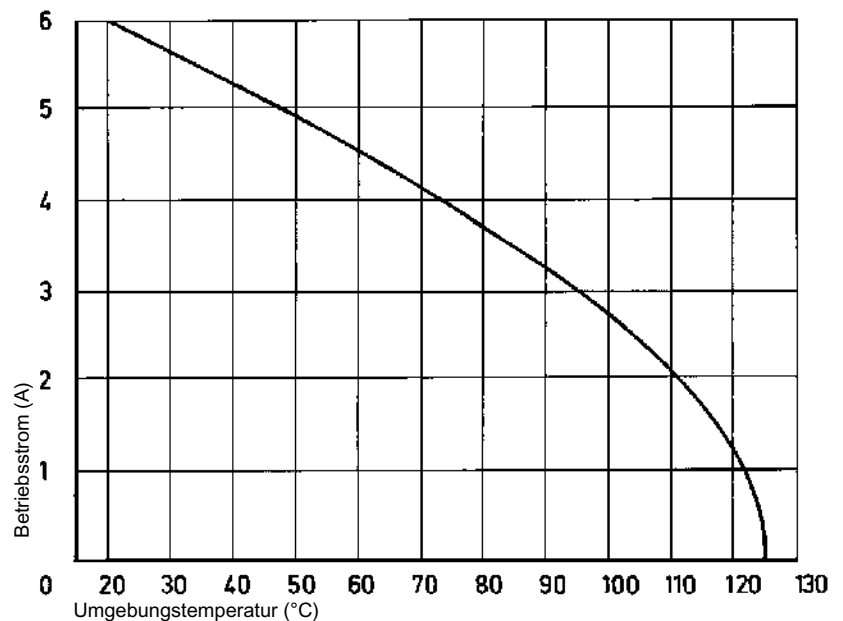
| | |
|---------------------|--|
| Normen | IEC 60603-2 |
| UL / CSA | UL 1977 ECBT2.E102079 CSA-C22.2 No. 182.3 ECBT8.E102079 |
| Bahnklassifizierung | F4/I3 gemäß NFF 16-101/102 |

Kaufmännische Daten

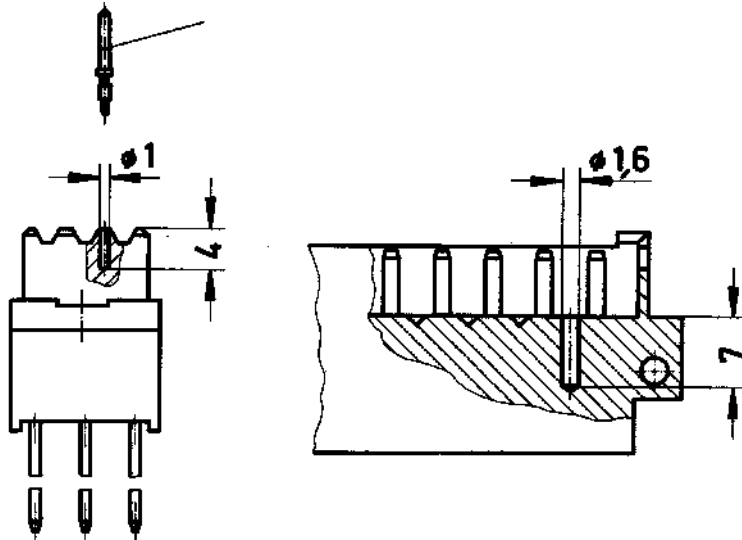
| | |
|-----------------------------|--|
| Packungsgröße | 20 |
| Nettogewicht | 24,8 g |
| Ursprungsland | Rumänien |
| europäische Zolltarifnummer | 85366990 |
| GTIN | 5713140013377 |
| eCl@ss | 27460201 Leiterplattensteckverbinder (Platinenanschluss) |

Derating Diagramm

Die Strombelastbarkeit von Steckverbindern wird durch die thermische Belastbarkeit der Werkstoffe der Kontaktelemente einschließlich Anschlüsse und der Isolierteile begrenzt. Die Derating-Kurve gilt daher für Ströme, die dauernd, nicht intermittierend, durch jedes Kontaktelement der Steckverbindung gleichzeitig fließen dürfen, ohne dass die obere zulässige Grenztemperatur überschritten wird.
Mess- und Prüfverfahren nach IEC 60512-5-2

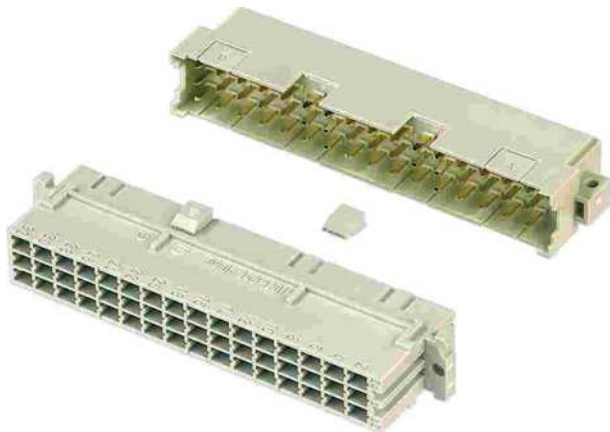


Loch-Kodierung (ohne Kontaktverlust)



Zur Unverwechselbarkeit mehrerer Steckverbinder nebeneinander ist eine Kodierung erforderlich. Messerleiste an vorzentrierter Stelle nach Skizze aufbohren. In Federleiste Kodierstift 09 06 000 9950 mit Setzwerkzeug 09 99 000 0103 in vorhandene Bohrung einsetzen.

Kragen-Kodierung (ohne Kontaktverlust)



Zur Unverwechselbarkeit mehrerer Steckverbinder nebeneinander ist eine Kodierung erforderlich. Den Kodierstift 09 06 001 9919 in der Federleiste nach Skizze einstecken. Die korrespondierende Ausnehmung am Messerleistenkragen ausbrechen. Die Steckverbinder mit Kodierung lassen sich im Einschubrahmen im Raster $\geq 20,32$ mm montieren.

Kodierung mit Kontaktverlust

Zur Unverwechselbarkeit mehrerer Steckverbinder nebeneinander ist eine Kodierung erforderlich.

Eine Kodierung wird durch das Einsetzen eines Kodierteiles an die gewünschte Kontaktstelle – mit Kontaktfeder – in der Federleiste erreicht.

Das korrespondierende Messer muss mit dem Abdrehwerkzeug abgedreht werden. Es wird empfohlen mindestens 3 Kodierteile zu verwenden.

Kodierstift 09 04 000 9908

Abdrehwerkzeug für Messerkontakte 09 99 000 0038

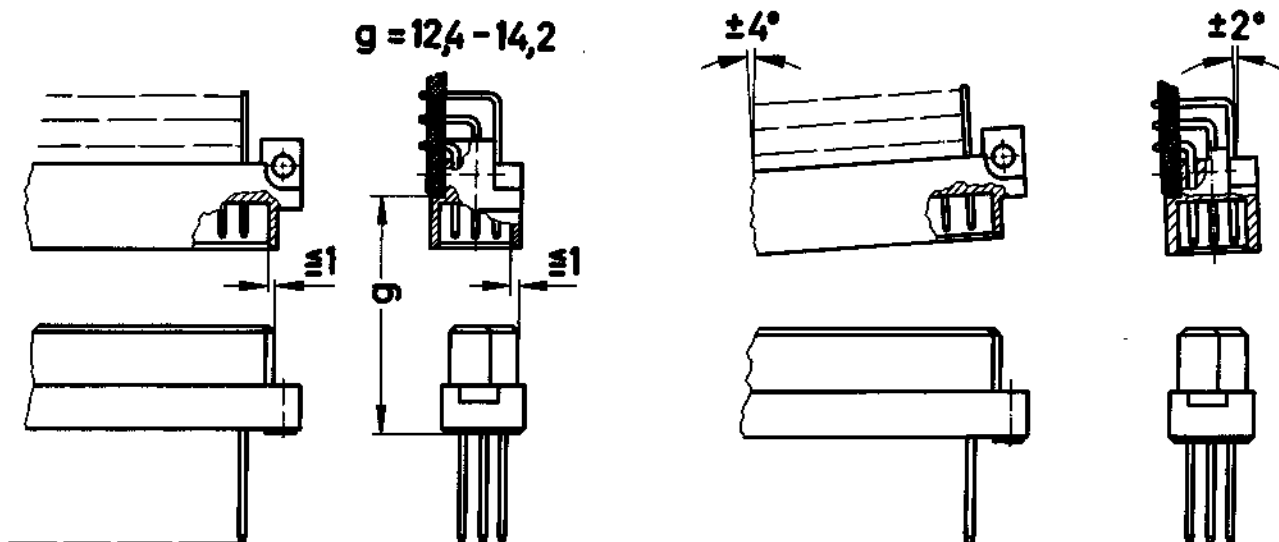
Lötanleitung

Die Steckverbinder sollten beim Lötén geschützt werden. Andernfalls können sie durch Lötvorgänge verunreinigt werden oder sich durch Überhitzung verformen.

1) Bei Prototypen und Kleinserien schützen Sie die Steckverbinder mit einem Industrieklebeband, z.B. Tesaband 4331 (www.tesa.de). Decken Sie die Unterseite des Steckverbinder-Isolierkörpers und die angrenzenden Teile der Leiterplatte sowie die offenen Seiten des Steckverbinders ab. Dadurch wird verhindert, dass Hitze und Gase des Lötgeräts den Steckverbinder beschädigen. Etwa 140 + 5 mm des Bandes sollten ausreichen.

2) Für große Serien wird ein Lötrahmen empfohlen. Sein Schutzdeckel mit einer schnell wirkenden mechanischen Verriegelung schützt die Steckverbinder vor Gas und Wärme, die vom Lötgerät erzeugt werden. Als zusätzlicher Schutz kann eine Folie zum Abdecken der nicht zu verlötenden Teile verwendet werden.

Steckbedingungen



Um eine sichere Kontaktgabe zu gewährleisten und ein Beschädigen der Steckverbinder zu verhindern, sind nachfolgende Einbauhinweise zu beachten.

Diese Steckbedingungen entsprechen IEC 60603-2.

Die Steckverbinder sollen nur spannungslos betätigt werden.