



Muffen &gt; Schnelltrennschlüsse



Quick Disconnect-Kontakttyp: Flachstecker

Drahtgröße: .32 – .82 mm<sup>2</sup>

Flachkontaktbreite: 6.35 mm [ .25 in ]

Flachkontaktdicke: .81 mm [ .032 in ]

## Eigenschaften

### Produktmerkmale

Anschluss an	Leitungen und Kabel
Leitungs-/Kabeltyp	Regulärer Draht
Drahtstopp	Nein
Einsetzkraft	Normal
Abdichtbar	Nein

### Konfigurationsmerkmale

Verbindungskapazität	Einfach
----------------------	---------

### Kontaktmerkmale

Quick Disconnect-Kontakttyp	Flachstecker
Flachkontaktbreite	6.35 mm [.25 in]
Flachkontaktdicke	.81 mm [.032 in]
Klemmenausrichtung	Gerade
Kontaktmaterial	Messing
Material der Klemmenbeschichtung	Zinn
Crimptyp	F-Crimp

Hülstentyp	Open
------------	------

### Montage und Anschlusstechnik

Typ der Gegensteckarretierung	Rastzunge
	.055 in

Drahtisoliationsunterstützung	Mit
-------------------------------	-----

### Abmessungen

Geeignet für Drahtisoliationsbereich	2.2 – 3.3 mm [.087 – .126 in]
--------------------------------------	-------------------------------

Buchsenkontakt-Aufmaßdicke	.41 mm [.016 in]
----------------------------	------------------

Gesamtlänge	28 mm [1.1 in]
-------------	----------------

Drahtgröße	.32 – .82 mm <sup>2</sup>
------------	---------------------------

### Verwendungsbedingungen

Isolationsoption	Unisoliert
------------------	------------

Betriebstemperaturbereich	-40 – 110 °C [-40 – 230 °F]
---------------------------	-----------------------------

### Industriestandards

CSA zertifiziert	Ja
------------------	----

UL-Grad	Anerkannt
---------	-----------

### Verpackungsmerkmale

Verpackungsmenge	3500
------------------	------

Verpackungsmethode	Streifen/Rolle
--------------------	----------------

### Weitere

Kommentar	Flachkontakt für Crimp Flachkontaktgehäuse Teilenummer 927203., Gemäß DIN, außer Drahtgrößenbereich, Mit Rastloch
-----------	--

### Produkt-Compliance

[Bitte besuchen Sie die Produktseite auf TE.com um Informationen über Produktkonformität zu erhalten.>](#)

EU RoHS Richtlinie 2011/65/EU	Konform
-------------------------------	---------

EU ELV Richtlinie 2000/53/EG	Konform
------------------------------	---------

China RoHS 2 Richtlinie MIIT Order No 32, 2016	Keine eingeschränkten Materialien oberhalb der Grenzwerte
--	--

EU REACH Verordnung (EG) No. 1907/2006	Aktuelle ECHA Kandidatenliste: JUNI 2022 (224)
--	---

Kandidatenliste deklariert bezüglich: JUNI  
2022 (224)  
Enthält keine SVHC

Halogengehalt

Niedriger Halogengehalt – Br, Cl, F, I <  
900 ppm im homogen Material. Außerdem  
BFR/CFR/PVC-frei.

Lötfähigkeit

Für Lötfähigkeit nicht zutreffend

#### Produktkonformitäts-Disclaimer

Diese Informationen beruhen auf angemessenen Erkundigungen bei unseren Lieferanten und entsprechen unserem derzeitigen Wissensstand auf Grundlage der Angaben der Lieferanten. Diese Informationen können Änderungen erfahren. Die von TE als EU RoHS-konform ermittelten Teile weisen einen maximalen Gewichtsanteil von 0,1 % Blei, Chrom VI, Quecksilber, PBB, PBDE, DBP, BBP, DEHP und DIBP sowie 0,01 % Kadmium im homogenen Werkstoff auf oder sind gemäß der Anhänge zur Richtlinie 2011/65/EU (RoHS2) von diesen Grenzwerten ausgenommen. Elektrische und elektronische Endprodukte erhalten gemäß der Richtlinie 2011/65/EU eine CE-Kennzeichnung. Die Komponenten sind möglicherweise nicht CE-gekennzeichnet. Zusätzliche weisen die von TE als EU ELV-konform ermittelten Teile einen maximalen Gewichtsanteil von 0,1 % Blei, Chrom VI und Quecksilber sowie 0,01 % Kadmium im homogenen Werkstoff auf oder sind gemäß der Anhänge zur Richtlinie 2000/53/EG (ELV) von diesen Grenzwerten ausgenommen. Hinsichtlich der REACH Verordnung beruhen die Angaben von TE bezüglich der besonders besorgniserregenden Substanzen (Substances of Very High Concern, SvHC) auf den ‚Leitlinien zu den Anforderungen für Stoffe in Erzeugnissen‘, wie sie auf der Webseite der Europäischen Chemikalienagentur (ECHA) unter folgender URL publiziert sind: <https://echa.europa.eu/guidance-documents/guidance-on-reach>

## Kompatible Teile



Auch serienmäßig | **FASTIN-FASTON 250**



Einsetz- und Entriegelungswerkzeuge  
(2)



Gehäuse für Crimpkontakte(218)

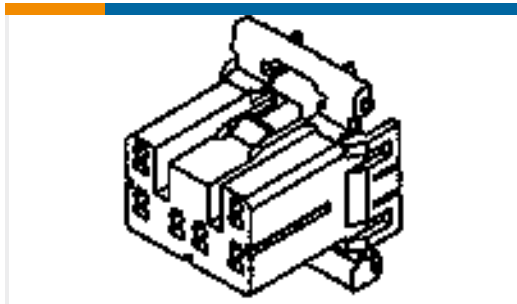


Leiterplattenkontakte(2)



Schnelltrennanschlüsse(255)

## Kunden kauften auch diese Produkte



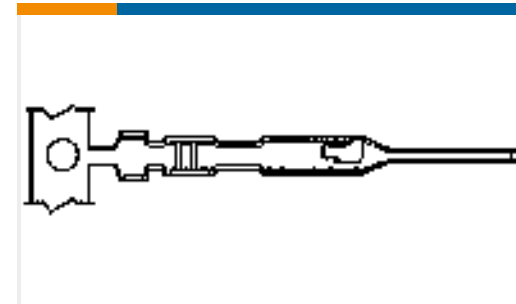
TE Teilnr.:368544-1  
070 MLC PLUG 18P HSG



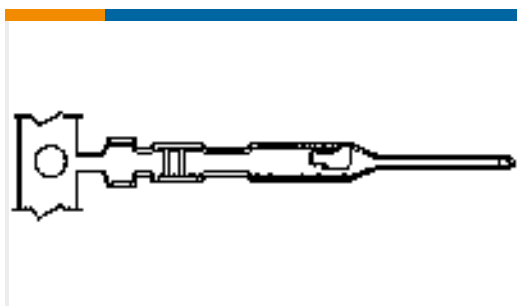
TE Teilnr.:103653-4  
05 MTE SHRD PIN HSG SR LATCH



TE Teilnr.:2-1761607-7  
IDC LOW PRO HDR 20P RA LG LAT



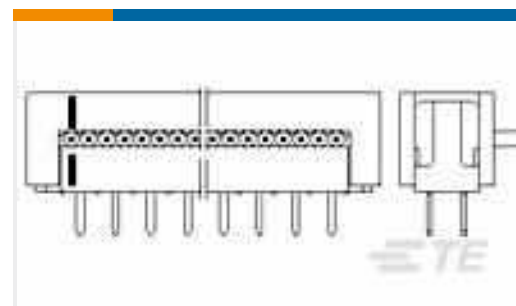
TE Teilnr.:5-104506-4  
MTE PIN 28-32 AWG PLTD



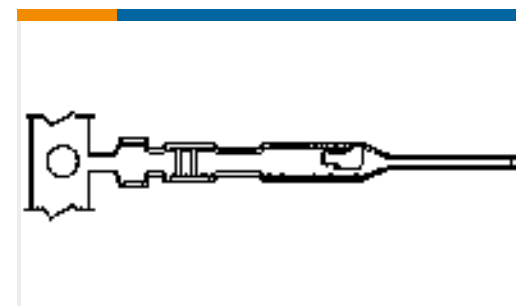
TE Teilnr.:5-104505-6  
MTE PIN 22-26 AWG PLTD



TE Teilnr.:160787-1  
RING TONGUE IS 18-14 AWG .0840 X .  
940 BR



TE Teilnr.:1-216093-4  
AMP-LATCH PRE-ASSY DIL WITHO



TE Teilnr.:5-104506-6  
MTE PIN 28-32 AWG PLTD



TE Teilnr.:282762-2  
JPT SPLASH-PROOF FEM.CONN2  
POS



TE Teilnr.:9-1768040-8  
STD01Y-6

## Dokumente

### Produktzeichnungen

FF 250 TAB 22-18AWG TPBR

Englisch

### CAD-Dateien

3D PDF

3D

Kundenmodell

ENG\_CVM\_CVM\_160691-2\_Z\_c-160691-2-z.2d\_dxf.zip



Englisch

**Kundenmodell**

[ENG\\_CVM\\_CVM\\_160691-2\\_Z\\_c-160691-2-z.3d\\_igs.zip](#)

Englisch

**Kundenmodell**

[ENG\\_CVM\\_CVM\\_160691-2\\_Z\\_c-160691-2-z.3d\\_stp.zip](#)

Englisch

Indem Sie die CAD-Datei herunterladen stimmen Sie den [allgemeinen Verkaufsbedingungen](#) zu.

---

**Datenblätter/ Katalogseiten**

[1654742\\_HOUSEHOLD\\_APPLIANCES\\_RAST5](#)

Englisch

---

**Produktspezifikationen**

[FASTIN-FASTON CONN. .110 INCH, .187 INCH, .250 INCH, .375 INCH SRS.](#)

Englisch

**Produktspezifikation**

Englisch

---

**Umweltverträglichkeit von Produkten**

[MD\\_160691-2\\_06262017910\\_dmtec](#)

Englisch

[MD\\_160691-2\\_06262017910\\_dmtec](#)

Englisch