

MC 1,5/ 4-ST-3,5-LR - Leiterplattenstecker



1816878

<https://www.phoenixcontact.com/de/produkte/1816878>

Bitte beachten Sie, dass die in diesem PDF-Dokument angezeigten Daten aus unserem Online-Katalog generiert wurden. Bitte finden Sie die vollständigen Daten in der Benutzer-Dokumentation. Es gelten unsere Allgemeinen Nutzungsbedingungen für Downloads.



Leiterplattenstecker, Nennquerschnitt: 1,5 mm², Farbe: grün, Nennstrom: 8 A, Bemessungsspannung (III/2): 160 V, Kontaktoberfläche: Zinn, Kontaktart: Buchse (female), Anzahl der Potentiale: 4, Anzahl der Reihen: 1, Polzahl: 4, Anzahl der Anschlüsse: 4, Artikelfamilie: MC 1,5/...-ST-LR, Rastermaß: 3,5 mm, Anschlussart: Schraubanschluss mit Zughülse, Schraubenangriffsform: L Längsschlitz, Anschlussrichtung Leiter/Platine: 0 °, Anzahl der Lötpins pro Potenzial: 1, Stecksystem: COMBICON MC 1,5, Verriegelung: Rastverriegelung, Befestigungsart: Lock & Release Auswurfhebel, Verpackungsart: verpackt im Karton

Ihre Vorteile

- Bekanntes Anschlussprinzip erlaubt weltweiten Einsatz
- Geringe Erwärmung durch höchste Kontaktkraft
- Erlaubt den Anschluss von zwei Leitern
- Automatisches Verrasten und intuitives Lösen durch farblich abgesetzte Lock-and-Release-Bedienhebel

Kaufmännische Daten

Artikelnummer	1816878
Verpackungseinheit	50 Stück
Mindestbestellmenge	50 Stück
Verkaufsschlüssel	E1 - Leiterplattenanschl.
Produktschlüssel	AABAAC
Katalogseite	Seite 191 (C-1-2013)
GTIN	4046356753890
Gewicht pro Stück (inklusive Verpackung)	3,937 g
Gewicht pro Stück (exklusive Verpackung)	3,408 g
Zolltarifnummer	85366990
Ursprungsland	DE

MC 1,5/ 4-ST-3,5-LR - Leiterplattenstecker



1816878

<https://www.phoenixcontact.com/de/produkte/1816878>

Technische Daten

Artikeleigenschaften

Bauform	Standard
Produktlinie	COMBICON Connectors S
Produkttyp	Leiterplattenstecker
Produktfamilie	MC 1,5/...-ST-LR
Polzahl	4
Rastermaß	3,5 mm
Anzahl der Anschlüsse	4
Anzahl der Reihen	1
Befestigungsflansch	Lock & Release Auswurfhebel
Anzahl der Potenziale	4
Anzahl Lötpins pro Potenzial	1

Elektrische Eigenschaften

Nennstrom I_N	8 A
Nennspannung U_N	160 V
Verschmutzungsgrad	3
Durchgangswiderstand	1,3 m Ω
Bemessungsspannung (III/3)	160 V
Bemessungsstoßspannung (III/3)	2,5 kV
Bemessungsspannung (III/2)	160 V
Bemessungsstoßspannung (III/2)	2,5 kV
Bemessungsspannung (II/2)	320 V
Bemessungsstoßspannung (II/2)	2,5 kV

Anschlussdaten

Anschlusstechnik

Bauform	Standard
Steckverbindersystem	COMBICON MC 1,5
Nennquerschnitt	1,5 mm ²
Kontaktart	Buchse (female)

Verriegelung

Verriegelungsart	Rastverriegelung
Befestigungsflansch	Lock & Release Auswurfhebel

Leiteranschluss

Anschlussart	Schraubanschluss mit Zughülse
Anschlussrichtung Leiter/Platine	0 °
Leiterquerschnitt starr	0,14 mm ² ... 1,5 mm ²
Leiterquerschnitt flexibel	0,14 mm ² ... 1,5 mm ²
Leiterquerschnitt AWG	28 ... 16

MC 1,5/ 4-ST-3,5-LR - Leiterplattenstecker

1816878

<https://www.phoenixcontact.com/de/produkte/1816878>

Leiterquerschnitt flexibel mit Aderendhülse ohne Kunststoffhülse	0,25 mm ² ... 1,5 mm ²
Leiterquerschnitt flexibel mit Aderendhülse mit Kunststoffhülse	0,25 mm ² ... 0,5 mm ²
2 Leiter gleichen Querschnitts starr	0,08 mm ² ... 0,5 mm ²
2 Leiter gleichen Querschnitts flexibel	0,08 mm ² ... 0,75 mm ²
2 Leiter gleichen Querschnitts flexibel m. Aderendhülse ohne Kunststoffhülse	0,25 mm ² ... 0,34 mm ²
2 Leiter gleichen Querschnitts flexibel m. TWIN-Aderendhülse mit Kunststoffhülse	0,5 mm ² ... 0,5 mm ²
Lehrdorn a x b / Durchmesser	2,4 mm x 1,5 mm / 1,6 mm
Abisolierlänge	7 mm
Anzugsdrehmoment	0,22 Nm ... 0,25 Nm

Materialangaben

Materialangaben - Kontakt

Hinweis	WEEE/RoHS konform, whisker-frei nach IEC 60068-2-82/JEDEC JESD 201
Material Kontakt	Cu-Legierung
Oberflächenbeschaffenheit	schmelztauchverzinnt
Metalloberfläche Klemmstelle (Deckschicht)	Zinn (4 - 8 µm Sn)
Metalloberfläche Kontaktbereich (Deckschicht)	Zinn (4 - 8 µm Sn)

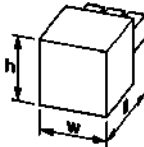
Materialangaben - Gehäuse

Farbe (Gehäuse)	grün (6021)
Isolierstoff	PA
Isolierstoffgruppe	I
CTI nach IEC 60112	600
Brennbarkeitsklasse nach UL 94	V0
Glühdraht-Entflammbarkeitszahl GWFI nach EN 60695-2-12	850
Glühdraht-Entzündungstemperatur GWIT nach EN 60695-2-13	775
Temperatur der Kugeldruckprüfung nach EN 60695-10-2	125 °C

Materialangaben - Betätigungselement

Farbe ()	()
Isolierstoff	PA
Isolierstoffgruppe	I
CTI nach IEC 60112	600
Brennbarkeitsklasse nach UL 94	V0

Maße

Maßzeichnung	
Rastermaß	3,5 mm

MC 1,5/ 4-ST-3,5-LR - Leiterplattenstecker



1816878

<https://www.phoenixcontact.com/de/produkte/1816878>

Breite [w]	20,8 mm
Höhe [h]	13,6 mm
Länge [l]	27,5 mm

Montage

Antriebsform Schraubenkopf	Längsschlitz (L)
Antriebsform Schraubenkopf	Längsschlitz (L)

Mechanische Prüfungen

Prüfung auf Leiterbeschädigung und Lockerung

Prüfspezifikation	DIN EN 60999-1 (VDE 0609-1):2000-12
Ergebnis	Prüfung bestanden

Zugprüfung

Prüfspezifikation	DIN EN 60999-1 (VDE 0609-1):2000-12
Leiterquerschnitt/Leiterart/Zugkraft Sollwert/Istwert	0,14 mm ² / starr / > 10 N
	0,14 mm ² / flexibel / > 10 N
	1,5 mm ² / starr / > 40 N
	1,5 mm ² / flexibel / > 40 N

Steck- und Ziehkräfte

Ergebnis	Prüfung bestanden
Anzahl der Zyklen	25
Steckkraft je Pol ca.	6 N
Ziehkraft je Pol ca.	4 N

Drehmomentprüfung

Prüfspezifikation	DIN EN 60999-1 (VDE 0609-1):2000-12
-------------------	-------------------------------------

Kontakthalterung im Einsatz

Prüfspezifikation	DIN EN 60512-15-1:2009-03
Kontakthalterung im Einsatz Anforderung >20 N	Prüfung bestanden

Beständigkeit von Aufschriften

Prüfspezifikation	DIN EN 60068-2-70:1996-07
Ergebnis	Prüfung bestanden

Polarisation und Kodierung

Prüfspezifikation	DIN EN 60512-13-5:2006-11
Ergebnis	Prüfung bestanden

Sichtprüfung

Prüfspezifikation	DIN EN 60512-1-1:2003-01
Ergebnis	Prüfung bestanden

Maßprüfung

Prüfspezifikation	DIN EN 60512-1-2:2003-01
-------------------	--------------------------

Ergebnis	Prüfung bestanden
----------	-------------------

Umwelt- und Lebensdauerbedingungen

Vibrationsprüfung

Prüfspezifikation	DIN EN 60068-2-6 (VDE 0468-2-6):2008-10
Frequenz	10 - 150 - 10 Hz
Sweep-Geschwindigkeit	1 Oktave/min
Amplitude	0,35 mm (10 Hz ... 60,1 Hz)
Sweep-Geschwindigkeit	5g (60,1 Hz ... 150 Hz)
Prüfdauer je Achse	2,5 h

Lebensdauerprüfung

Prüfspezifikation	DIN EN 60512-9-1 (VDE 0687-512-9-1):2010-12
Stehstoßspannung auf Meereshöhe	2,95 kV
Durchgangswiderstand R ₁	1,3 mΩ
Durchgangswiderstand R ₂	1,4 mΩ
Steckzyklen	25
Isolationswiderstand benachbarte Pole	> 5 MΩ

Klimatische Prüfung

Prüfspezifikation	DIN EN ISO 6988:1997-03
Korrosionsbeanspruchung	0,2 dm ³ SO ₂ auf 300 dm ³ /40 °C/1 Zyklus
Wärmebeanspruchung	100 °C/168 h
Stehwechselspannung	1,39 kV

Umgebungsbedingungen

Umgebungstemperatur (Betrieb)	-40 °C ... 100 °C (in Abhängigkeit der Derating-Kurve)
Umgebungstemperatur (Lagerung/Transport)	-40 °C ... 70 °C
Relative Luftfeuchte (Lagerung/Transport)	30 % ... 70 %
Umgebungstemperatur (Montage)	-5 °C ... 100 °C

Elektrische Prüfungen

Thermische Prüfung | Prüfgruppe C

Prüfspezifikation	DIN EN 60512-5-1:2003-01
Geprüfte Polzahl	20

Isolationswiderstand

Prüfspezifikation	DIN EN 60512-3-1:2003-01
Isolationswiderstand benachbarte Pole	> 5 MΩ

Luft- und Kriechstrecken |

Prüfspezifikation	DIN EN 60664-1 (VDE 0110-1):2008-01
Isolierstoffgruppe	I
Kriechstromfestigkeit (DIN EN 60112 (VDE 0303-11))	CTI 600
Bemessungsisolationsspannung (III/3)	160 V

MC 1,5/ 4-ST-3,5-LR - Leiterplattenstecker



1816878

<https://www.phoenixcontact.com/de/produkte/1816878>

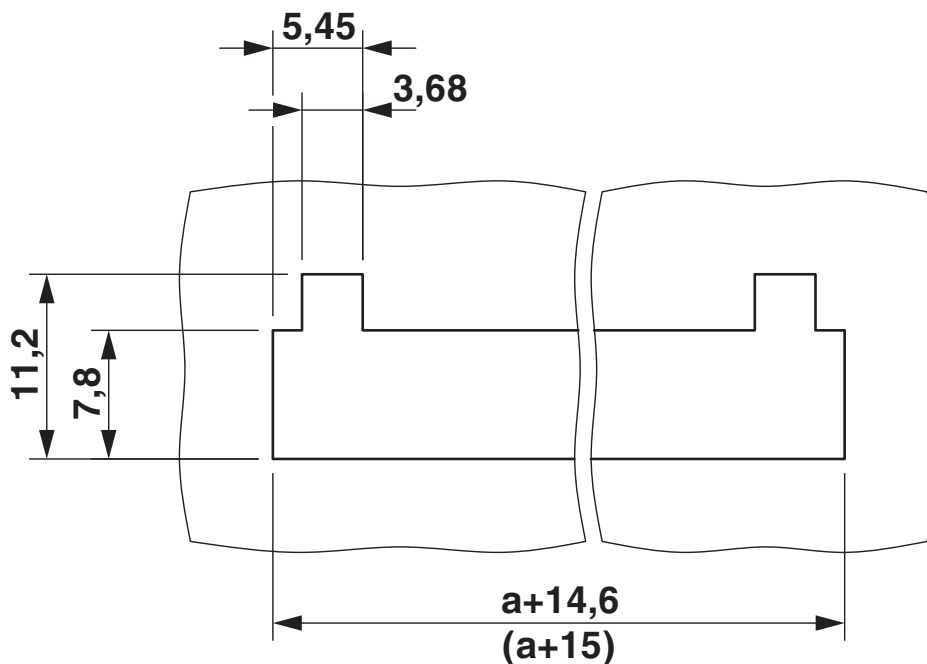
Bemessungsstoßspannung (III/3)	2,5 kV
Mindestwert der Luftstrecke - inhomogenes Feld (III/3)	1,5 mm
Mindestwert der Kriechstrecke (III/3)	2 mm
Hinweis zum Anschlussquerschnitt	Bei angeschlossenem Leiter 1,5 mm ² (starr).
Bemessungsisolationsspannung (III/2)	160 V
Bemessungsstoßspannung (III/2)	2,5 kV
Mindestwert der Luftstrecke - inhomogenes Feld (III/2)	1,5 mm
Mindestwert der Kriechstrecke (III/2)	1,5 mm
Bemessungsisolationsspannung (II/2)	320 V
Bemessungsstoßspannung (II/2)	2,5 kV
Mindestwert der Luftstrecke - inhomogenes Feld (II/2)	1,5 mm
Mindestwert der Kriechstrecke (II/2)	1,6 mm

Verpackungsangaben

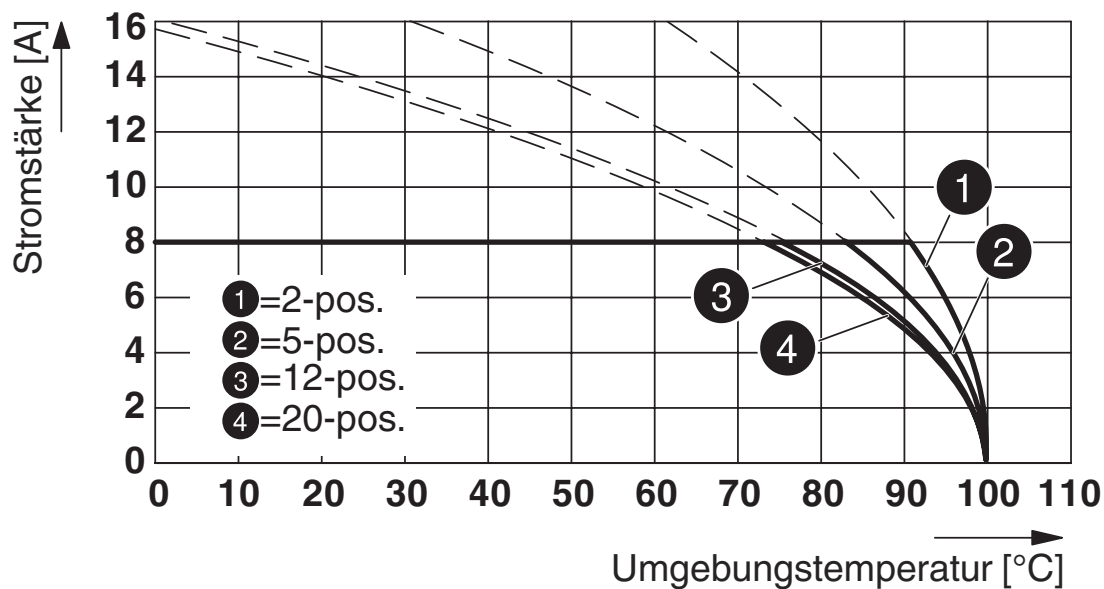
Verpackungsart	verpackt im Karton
----------------	--------------------

Zeichnungen

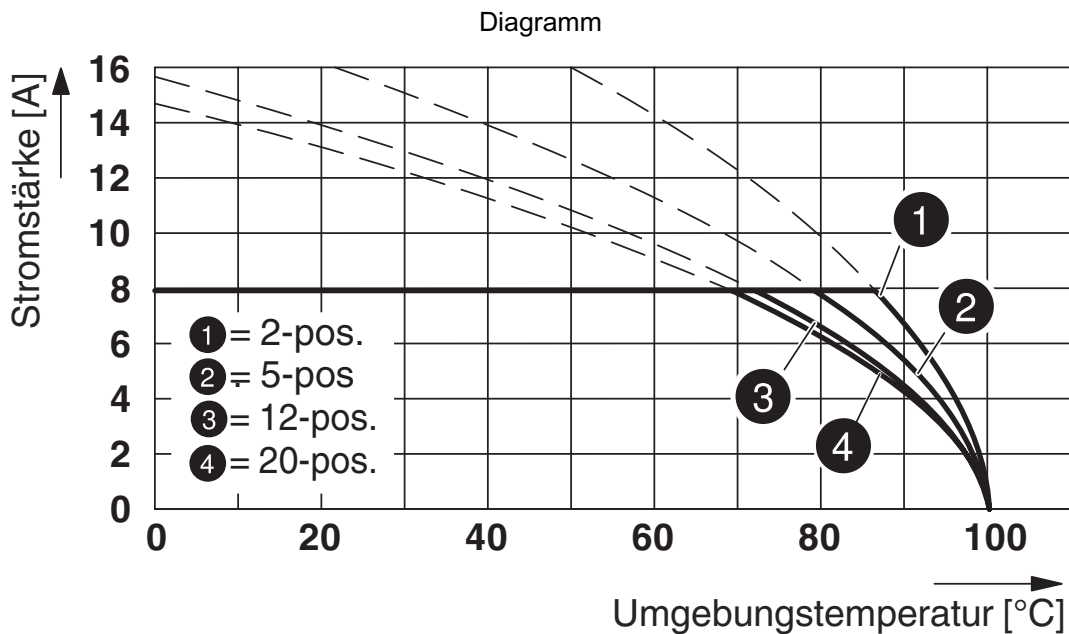
Maßzeichnung



Diagramm

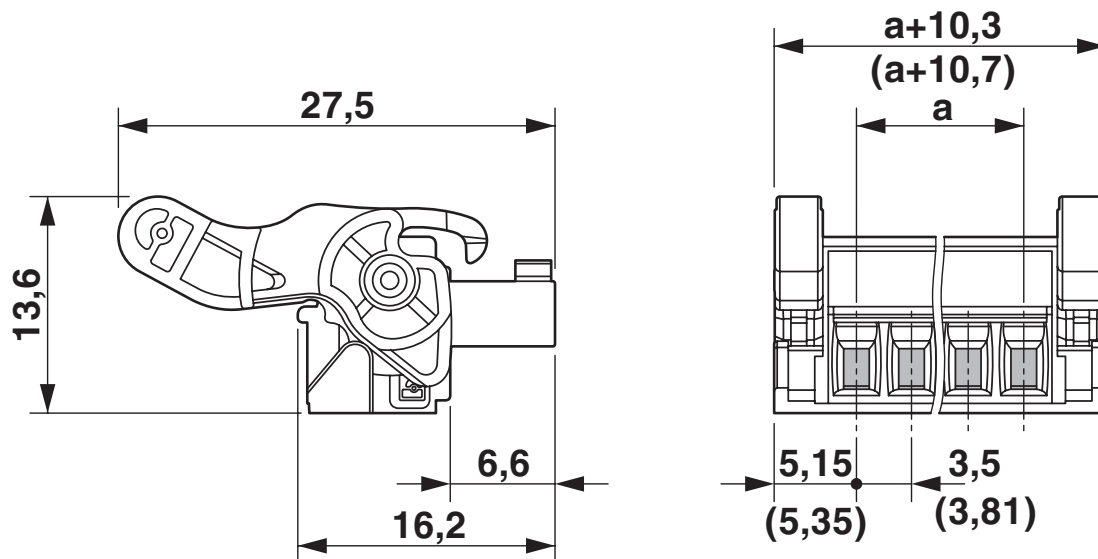


Typ: MC 1,5/...-ST-3,5-LR mit MCV 1,5/...-GF-3,5-LR



Typ: MC 1,5/...-ST-3,5-LR mit MC 1,5/...-GF-3,5-LR

Maßzeichnung



MC 1,5/ 4-ST-3,5-LR - Leiterplattenstecker





1816878

<https://www.phoenixcontact.com/de/produkte/1816878>

Zulassungen

 IECEE CB Scheme Zulassungs-ID: DE1-60987-B1B2	Nennspannung U_N	Nennstrom I_N	Querschnitt AWG	Querschnitt mm^2
	160 V	8 A	-	0,2 - 1,5

 EAC Zulassungs-ID: B.01687
--

 cULus Recognized Zulassungs-ID: E60425-20110128	Nennspannung U_N	Nennstrom I_N	Querschnitt AWG	Querschnitt mm^2
Usegroup B	300 V	8 A	30 - 14	-
Usegroup D	300 V	8 A	30 - 14	-

 VDE Zeichengenehmigung Zulassungs-ID: 40011723	Nennspannung U_N	Nennstrom I_N	Querschnitt AWG	Querschnitt mm^2
	160 V	8 A	-	-

MC 1,5/ 4-ST-3,5-LR - Leiterplattenstecker



1816878

<https://www.phoenixcontact.com/de/produkte/1816878>

Klassifikationen

ECLASS

ECLASS-9.0	27440309
ECLASS-10.0.1	27440309
ECLASS-11.0	27460202

ETIM

ETIM 8.0	EC002638
----------	----------

UNSPSC

UNSPSC 21.0	39121400
-------------	----------

MC 1,5/ 4-ST-3,5-LR - Leiterplattenstecker

1816878

<https://www.phoenixcontact.com/de/produkte/1816878>



Environmental Product Compliance

China RoHS	Zeitraum für bestimmungsgemäße Verwendung: unbegrenzt = EFUP-e Keine Gefahrstoffe über den Grenzwerten
------------	---

MC 1,5/ 4-ST-3,5-LR - Leiterplattenstecker

1816878

<https://www.phoenixcontact.com/de/produkte/1816878>



Zubehör

SK 3,5/2,8:FORTL.ZAHLEN - Kennzeichnungskarte

0804073

<https://www.phoenixcontact.com/de/produkte/0804073>



Kennzeichnungskarte, weiß, beschriftet, längs: fortlaufende Zahlen 1 ... 10, 11 ... 20 usw. bis 91 ... 99, Montageart: kleben, für Klemmenbreite: 3,5 mm, Schriftfeldgröße: 3,5 x 2,8 mm

SZS 0,4X2,5 VDE - Schraubendreher

1205037

<https://www.phoenixcontact.com/de/produkte/1205037>



Schraubendreher, Schlitz, VDE isoliert, Größe: 0,4x2,5x80 mm, 2-Komponentengriff, mit Abrollschutz

MC 1,5/ 4-ST-3,5-LR - Leiterplattenstecker

1816878

<https://www.phoenixcontact.com/de/produkte/1816878>



MC 1,5/ 4-GF-3,5-LR - Leiterplatten-Grundleiste

1817631

<https://www.phoenixcontact.com/de/produkte/1817631>

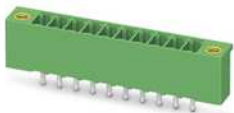


Leiterplatten-Grundleiste, Nennquerschnitt: 1,5 mm², Farbe: grün, Nennstrom: 8 A, Bemessungsspannung (III/2): 160 V, Kontaktoberfläche: Zinn, Kontaktart: Stift (male), Anzahl der Potenziale: 4, Anzahl der Reihen: 1, Polzahl: 4, Anzahl der Anschlüsse: 4, Artikelfamilie: MC 1,5/..-GF-LR, Rastermaß: 3,5 mm, Montage: Wellenlöten, Pin-Layout: Lineares Pinning, Pinlänge [P]: 3,4 mm, Anzahl der Lötpins pro Potenzial: 1, Stecksystem: COMBICON MC 1,5, Ausrichtung Steckgesicht: Standard, Verriegelung: Rastverriegelung, Befestigungsart: Lock & Release Gewindeflansch, Verpackungsart: verpackt im Karton

MCV 1,5/ 4-GF-3,5-LR - Leiterplatten-Grundleiste

1818012

<https://www.phoenixcontact.com/de/produkte/1818012>



Leiterplatten-Grundleiste, Nennquerschnitt: 1,5 mm², Farbe: grün, Nennstrom: 8 A, Bemessungsspannung (III/2): 160 V, Kontaktoberfläche: Zinn, Kontaktart: Stift (male), Anzahl der Potenziale: 4, Anzahl der Reihen: 1, Polzahl: 4, Anzahl der Anschlüsse: 4, Artikelfamilie: MCV 1,5/..-GF-LR, Rastermaß: 3,5 mm, Montage: Wellenlöten, Pin-Layout: Lineares Pinning, Pinlänge [P]: 3,4 mm, Anzahl der Lötpins pro Potenzial: 1, Stecksystem: COMBICON MC 1,5, Ausrichtung Steckgesicht: Standard, Verriegelung: Rastverriegelung, Befestigungsart: Lock & Release Gewindeflansch, Verpackungsart: verpackt im Karton

Phoenix Contact 2023 © - Alle Rechte vorbehalten
<https://www.phoenixcontact.com>

PHOENIX CONTACT Deutschland GmbH
Flachsmarktstraße 8
D-32825 Blomberg
+49 52 35/3-1 20 00
info@phoenixcontact.de