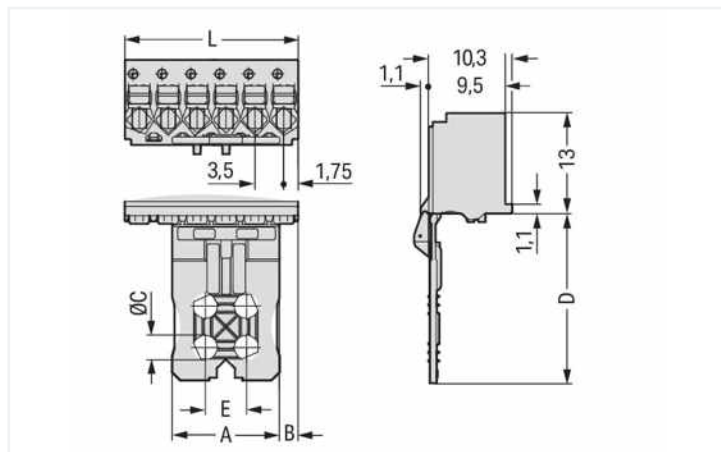


<https://www.wago.com/2091-1103/002-1000>

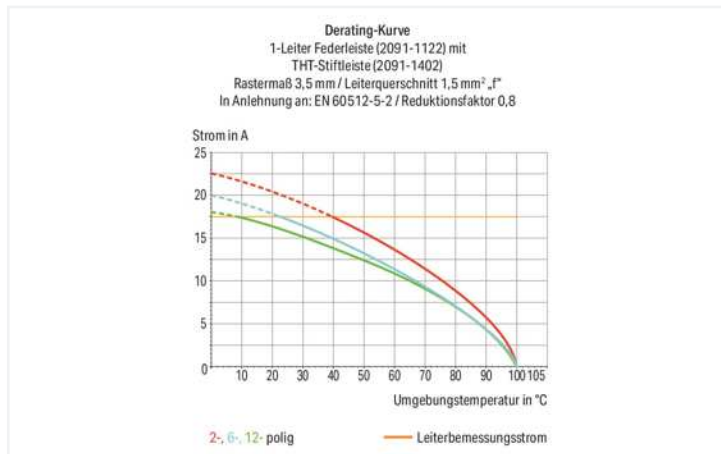


Farbe: lichtgrau

Abbildung ähnlich



Abmessungen in mm



- Universalanschluss für alle Leiterarten
- Direktes Stecken von eindrängigen Leitern und von feindrängigen Leitern mit Aderendhülse
- Für Verdrahtung im gesteckten oder ungestecktem Zustand der Federleiste
- Prüfmöglichkeit aus Leiteranschlussrichtung – Tippkontakt
- Integrierte Verriegelung verhindert unbeabsichtigtes Trennen

Sicherheitshinweise

Das **picoMAX®-Steckverbindersystem** ist gemäß DIN EN 61984 ein Steckverbinder ohne Schaltleistung. Bei bestimmungsgemäßem Gebrauch dürfen diese Steckverbinder nicht spannungsführend oder unter Last gesteckt oder getrennt werden. Steckverbinder sollten in Energieflussrichtung im Leitungszug des Stromkreises derart angebracht sein, dass berührbare Steckerstifte (der Stiftleisten) in nicht gestecktem Zustand nicht unter Spannung stehen.

Hinweise

Sicherheitshinweis 1

Das **picoMAX®-Steckverbindersystem** ist gemäß DIN EN 61984 ein Steckverbinder ohne Schaltleistung. Bei bestimmungsgemäßem Gebrauch dürfen diese Steckverbinder nicht spannungsführend oder unter Last gesteckt oder getrennt werden. Steckverbinder sollten in Energieflussrichtung im Leitungszug des Stromkreises derart angebracht sein, dass berührbare Steckerstifte (der Stiftleisten) in nicht gestecktem Zustand nicht unter Spannung stehen.

Varianten:

Direkte Bedruckung
Weitere Varianten können über den WAGO Vertrieb angefragt oder ggfs. unter <https://configurator.wago.com> konfiguriert werden.

Elektrische Daten

Bemessungsdaten gemäß IEC/EN

Bemessungsdaten gemäß	IEC/EN 60664-1
Bemessungsspannung (III / 3)	160 V
Bemessungsstoßspannung (III / 3)	2,5 kV
Bemessungsspannung (III / 2)	160 V
Bemessungsstoßspannung (III / 2)	2,5 kV
Bemessungsspannung (II / 2)	320 V
Bemessungsstoßspannung (II / 2)	2,5 kV
Bemessungsstrom	10 A
Legende Bemessungsdaten	(III / 2) \triangleq Überspannungskategorie III / Verschmutzungsgrad 2

Bemessungsdaten gemäß UL 1059

Approbationsdaten gemäß	UL 1059
Bemessungsspannung UL (Use Group B)	300 V
Bemessungsstrom UL (Use Group B)	10 A
Bemessungsspannung UL (Use Group D)	300 V
Bemessungsstrom UL (Use Group D)	10 A

Anschlussdaten

Klemmstellen	3
Gesamte Anzahl der Potentiale	3
Anzahl Anschlussstypen	1
Anzahl der Ebenen	1

Anschluss 1

Anschlusstechnik	Push-in CAGE CLAMP®
Betätigungsart	Drücker
Eindrähtiger Leiter	0,2 ... 1,5 mm ² / 24 ... 14 AWG
Feindrähtiger Leiter	0,2 ... 1,5 mm ² / 24 ... 14 AWG
Feindrähtiger Leiter; mit Aderendhülse mit Kunststoffkragen	0,25 ... 0,75 mm ²
Feindrähtiger Leiter; mit Aderendhülse ohne Kunststoffkragen	0,25 ... 1,5 mm ²
Abisolierlänge	8 ... 9 mm / 0,31 ... 0,35 inch
Polzahl	3

Geometrische Daten

Rastermaß	3,5 mm / 0.138 inch
Breite	10,5 mm / 0.413 inch
Höhe	31 mm / 1.22 inch
Tiefe	12,4 mm / 0.488 inch

Mechanische Daten

variable Kodierung	Ja
Bauform	mit Griffplatte und Entriegelungsschieber
Verdrehschutz	Ja

Steckverbindung

Kontaktausführung im Steckverbinderbereich	Federleiste/Buchse
Steckverbinder Anschlusstyp	für Leiter
Fehlsteckschutz	Nein
Stecken ohne Teilungsverlust	Ja

Werkstoffdaten

Hinweis Werkstoffdaten	Informationen zu Materialangaben finden sie hier
Farbe	lichtgrau
Isolierstoffgruppe	I
Isolierwerkstoff Hauptgehäuse	Polyphthalamid (PPA GF)
Brennbarkeitsklasse gemäß UL 94	V0
Klemmfederwerkstoff	Chrom-Nickel-Federstahl (CrNi)
Kontaktwerkstoff	Elektrolytkupfer (E _{Cu})
Kontaktoberfläche	Zinn
Brandlast	0,013 MJ
Gewicht	1,6 g

Umgebungsbedingungen

Grenztemperaturbereich	-60 ... +100 °C
Verarbeitungstemperatur	-35 ... +60 °C

Kaufmännische Daten

eCl@ss 10.0	27-14-11-06
eCl@ss 9.0	27-14-11-06
ETIM 8.0	EC001284
ETIM 7.0	EC001284
VPE (UVPE)	100 St.
Verpackungsart	Karton
Ursprungsland	DE
GTIN	4050821487173
Zolltarifnummer	85366990990

Zulassungen / Zertifikate

Allgemeine Zulassungen



Zulassung	Norm	Zertifikatsname
CB DEKRA Certification B.V.	IEC 61984	NL-49736/A1
CSA DEKRA Certification B.V.	C22.2	2362521
KEMA/KEUR DEKRA Certification B.V.	EN 61984	71-102260 REV.1
UL Underwriters Laboratories Inc.	UL 1977	E45171
UR Underwriters Laboratories Inc.	UL 1059	E45172

Downloads

Environmental Product Compliance

Compliance Search

Environmental Product Compliance
2091-1103/002-1000



Dokumentation

Weitere Informationen

Technischer Anhang

03.04.2019

pdf

3549.50 KB



1 Passende Produkte

1.1 Systemgegenstück

1.1.1 Stiftleiste/Stecker



Art-Nr.: 2091-1423

THT-Stiftleiste; Lötstift Ø 1,0 mm; abgewinkelt; Rastermaß 3,5 mm; 3-polig; lichtgrau

Art-Nr.: 2091-1403

THT-Stiftleiste; Lötstift Ø 1,0 mm; gerade; Rastermaß 3,5 mm; 3-polig; lichtgrau

1.2 Optionales Zubehör

1.2.1 Kodierung

1.2.1.1 Kodierung



Art-Nr.: 2091-1610

Kodierstiftträger; passend für Rastermaß 3,5 mm; orange

1.2.2 Prüfen und Messen

1.2.2.1 Prüfzubehör



Art-Nr.: 735-500

WAGO Prüfstift; Ø 1 mm; 30 V AC / 60 V DC; CAT0; 1 A; 6 mm unisoliert; Prüflleitung zum Anlöten bis 0,5mm²

1.2.3 Werkzeug

1.2.3.1 Betätigungswerkzeug



Art-Nr.: 210-719

Betätigungswerkzeug; Klinge 2,5 x 0,4 mm; mit teilisoliertem Schaft

Handhabungshinweise

Verriegelung



Gesteckte Verbindung bestehend aus Stiftleiste und Federleiste mit Griffplatte und Entriegelungsschieber.

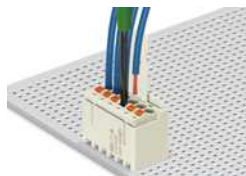


Durch Herunterdrücken des Entriegelungsschiebers an der Griffplatte wird die Verriegelung (Rastlasche) geöffnet.



Federleiste mit Griffplatte aus der Stiftleiste herausziehen.

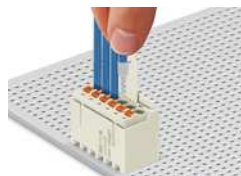
Leiter anschließen



Leiter anschließen – bei gesteckter Federleiste – feindrähtige Leiter mit Drückerbetätigung.



Leiter anschließen – bei ungesteckter Federleiste – feindrähtige Leiter mit Drückerbetätigung.



Leiter anschließen – eindrähtige und feindrähtige Leiter mit Aderendhülse, direkt steckbar.

Beschriften



Polkennzeichnung durch direkte Bedruckung.

Kodieren



Kodierung einer Federleiste (Kodieren mittels des Kodierstifträgers und den beiden entsprechenden Kodierstiften für die Federleiste gemäß Symbol).

Prüfen



Prüfen mit Prüfstift Ø 1 mm, Tippkontak-
tierung.