

Datenblatt | Artikelnummer: 216-142

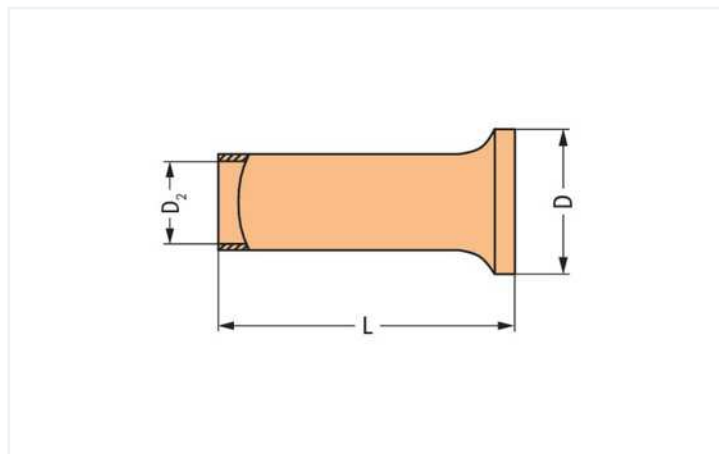
Aderendhülse; Hülse für 0,75 mm² / AWG 18; ohne Kunststoffkragen; galvanisch verzinkt; Elektrolytkupfer; gasdicht aufgecrimpt; gemäß DIN 46228, Teil 1/08.92



<https://www.wago.com/216-142>



Abbildung ähnlich



Abmessungen in mm

Technische Daten

Produkt Hauptfunktion	Aderendhülse
Querschnitt Hülse AWG	18 AWG
Hülse für	0,75 mm ²

Anschlussdaten

Abisolierlänge	10 mm / 0.39 inch
----------------	-------------------

Geometrische Daten

Länge	10 mm
Durchmesser	2,3 mm
Durchmesser 2	1,2 mm

Werkstoffdaten

Brandlast	0 MJ
Gewicht	0,1 g

Kaufmännische Daten

Produktgruppe	2 (Zubehör)
eCl@ss 10.0	27-40-02-01
eCl@ss 9.0	27-40-02-01
ETIM 8.0	EC000005
ETIM 7.0	EC000005
VPE (UVPE)	5000 (1000) St.
Verpackungsart	Karton
Ursprungsland	DE
GTIN	4044918016360
Zolltarifnummer	85369010000

Downloads

Environmental Product Compliance



Compliance Search

Environmental Product
Compliance 216-142



Dokumentation

Ausschreibungstext

216-142	19.02.2019	xml 2.87 KB	
216-142	13.06.2017	doc 23.00 KB	

Handhabungshinweise

