



Hauptmerkmale

Produktbereich	Modicon X80
Produkt- oder Komponententyp	Digitales Eingangsmodul
Anzahl digitale Eingänge	16
Digitaler Eingang	Galvan. getrennt
Eingangstyp	Kapazitiv
Eingangsspannung der Digitaleingänge	100 - 120 V AC
Diskreter Eingangsstrom	5 mA

Zusatzmerkmale

Eingangs-Kompatibilität	2-Draht-Näherungsschalter entspricht IEC 60947-5-2 2-Draht-Näherungsschalter entspricht IEC 61131-2 Typ 3
Netzwerkfrequenz	50/60 Hz
Netzfrequenz Grenzwerte	47...63 Hz
Sensor power supply	85...132 V
Aktueller Zustand 1 garantiert	$\geq 2,5$ mA
Aktueller Zustand 0 garantiert	≤ 1 mA
Eingangsimpedanz	13000 Ohm
Isolationswiderstand	> 10 MOhm 500 V DC
Verlustleistung in W	3,8 W
AC activation response time	10 ms
AC deactivation response time	20 ms
Typische Leistungsaufnahme	76 mA bei 3,3 V DC
MTBF Zuverlässigkeit	1120000 H
Schutzfunktionen	1 externe Sicherung pro Kanalgruppe, 0,5 A flinke Feinsicherung
Spannungserfassungsgrenzwert	< 40 V AC Sensor Fehler > 82 V AC Sensor OK
LED-Statusanzeige	1 LED (grün) Modul in Betrieb (RUN) 1 LED pro Kanal (grün) Kanaldiagnose 1 LED (rot) Modulfehler (ERR) 1 LED (rot) Modul I/O
Produktgewicht	0,115 kg

Montage

Schutzart (IP)	IP20
Richtlinien	2014/35/EU - Niederspannungsrichtlinie 2014/30/EU - elektromagnetische Verträglichkeit
Spannungsfestigkeit	1500 V AC bei 50/60 Hz 1 min
Vibrationsfestigkeit	3 gn
Stoßfestigkeit	30 gn
Umgebungstemperatur bei Lagerung	-40...85 °C
Umgebungstemperatur bei Betrieb	0...60 °C
Relative Feuchtigkeit	5...95 % bei 55 °C ohne Kondensation
Betriebshöhe	0 - 2.000 m 2000 - 5000 m mit

Verpackungseinheiten

VPE 1 Art	PCE
VPE 1 Menge	1
VPE 1 Höhe	5,700 cm
VPE 1 Breite	11,400 cm
VPE 1 Länge	12,000 cm
VPE 1 Gewicht	148,000 g
VPE 2 Art	S02
VPE 2 Menge	15
VPE 2 Höhe	15,000 cm
VPE 2 Breite	30,000 cm
VPE 2 Länge	40,000 cm
VPE 2 Gewicht	2,525 kg

Nachhaltigkeit

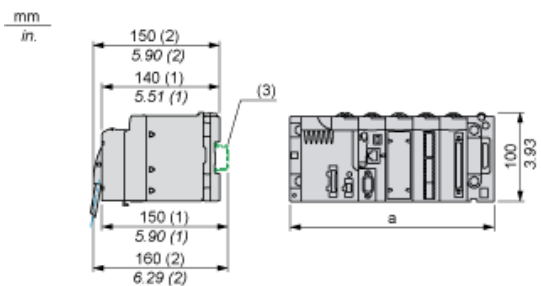
Angebotsstatus nachhaltiges Produkt	Green Premium Produkt
REACH-Verordnung	REACH-Deklaration
Frei von REACH-SVHC	Ja
EU-RoHS-Richtlinie	Übererfüllung der Konformität (außerhalb EU RoHS-Scope) EU-RoHS-Deklaration
Quecksilberfrei	Ja
RoHS-Richtlinie für China	RoHS-Erklärung Für China
Informationen zu RoHS-Ausnahmen	Ja
Umweltproduktdeklaration	Produktumweltprofil
Kreislaufwirtschafts-Profil	Entsorgungsinformationen
WEEE	Das Produkt muss entsprechend bestimmter Hinweise auf Märkten der Europäischen Union entsorgt werden und darf nicht in Haushaltsabfälle gelangen.

Vertragliche Gewährleistung

Garantie	18 months
----------	-----------

Auf Racks montierte Module

Abmessungen

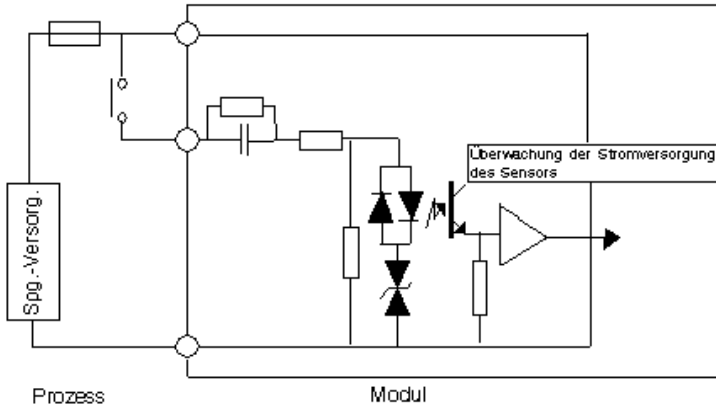


- (1) Mit abnehmbarer Klemmenleiste (Schaltkäfig, Schraube oder Feder).
 (2) Mit FCN-Stecker.
 (3) Auf AM1 ED-Schiene: 35 mm breit, 15 mm tief. Nur möglich mit BMXXBP0400/0400H/0600/0600H/0800/0800H-Rack.

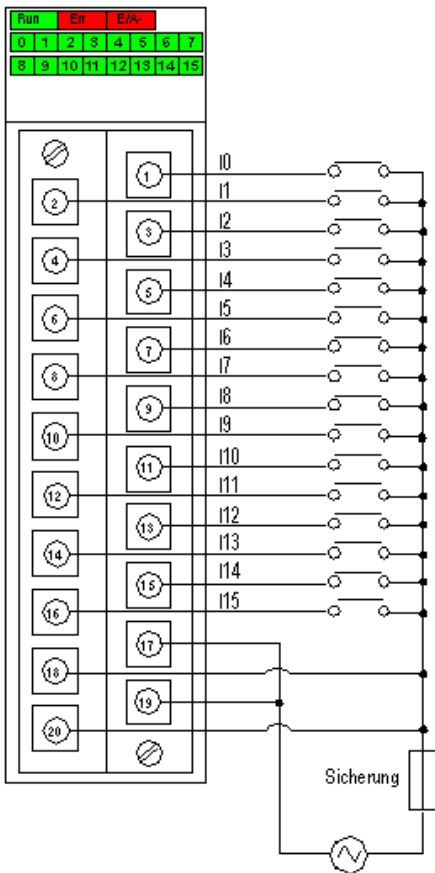
Rack-Referenzen	a in mm	a in in.
BMXXBP0400 und BMXXBP0400H	242,4	09,54
BMXXBP0600 und BMXXBP0600H	307,6	12,11
BMXXBP0800 und BMXXBP0800H	372,8	14,68
BMXXBP1200 und BMXXBP1200H	503,2	19,81

Anschluss des Moduls

Eingangsschaltplan



Anschluss des Moduls



Spannung 100 bis 120 V AC
Sicherung schnell durchbrennende 0,5-A-Sicherung