



Kabelbäume > Schrumpfkompontenten > Schrumpfmuffen



Form des Formteils: 90°

Formcode des Formteils: 222

Mit Rand: Ja

Materialcode: 25

Materialsystemcode: 25

Eigenschaften

Produktmerkmale

Form des Formteils	90°
--------------------	-----

Konfigurationsmerkmale

Mit Rand	Ja
----------	----

Sonstige Eigenschaften

Materialcode	25
Materialsystemcode	25
Vorbeschichtung mit Klebemittel	Nein
Material	Flüssigkeitsbeständiges modifiziertes Elastomer

Abmessungen

Wire/Cable Outside Diameter_update	.276 Zoll, .3 Zoll, .35 Zoll, .39 Zoll, .43 Zoll, .47 Zoll, 10 mm, 11 mm, 12 mm, 7 mm, 8 mm, 9 mm
Außendurchmesser Steckverbinder oder Endgehäuse	.63 Zoll, .709 Zoll, .787 Zoll, 16 mm, 18 mm, 20 mm
Kabeldurchmesserbereich	5.9 – 14 mm[5.9 – 15 in]

Verwendungsbedingungen

Betriebstemperaturbereich	-75 – 150 °C[-103 – 302 °F]
---------------------------	-----------------------------

Betrieb/Anwendung

Stromkabelzubehör	Nein
-------------------	------

Weitere

Formcode des Formteils	222
Fluid/Chemical Resistance_update	Langfristige Exposition bei hohen Temperaturen
Klebmitteloptionen	/225-Vorbeschichtung
Klebmitteltyp	Klebstoff muss separat erworben werden

Produkt-Compliance

Bitte besuchen Sie die Produktseite auf [TE.com](https://www.te.com) um Informationen über Produktkonformität zu erhalten.>

EU RoHS Richtlinie 2011/65/EU	Konform
EU ELV Richtlinie 2000/53/EG	Konform
China RoHS 2 Richtlinie MIIT Order No 32, 2016	Keine eingeschränkten Materialien oberhalb der Grenzwerte
EU REACH Verordnung (EG) No. 1907/2006	Aktuelle ECHA Kandidatenliste: JAN 2020 (205) Kandidatenliste deklariert bezüglich: JAN 2020 (205) Enthält keine SVHC
EU REACH Verordnung (EG) No. 1907/2006	Aktuelle ECHA Kandidatenliste: JAN 2020 (205) Kandidatenliste deklariert bezüglich: JAN 2020 (205)
Halogengehalt	Kein niedriger Halogengehalt – enthält Br oder Cl > 900 ppm.
Lötfähigkeit	Für Lötfähigkeit nicht zutreffend

Produktkonformitäts-Disclaimer

Diese Informationen beruhen auf angemessenen Erkundigungen bei unseren Lieferanten und entsprechen unserem derzeitigen Wissensstand auf Grundlage der Angaben der Lieferanten. Diese Informationen können Änderungen erfahren. Die von TE als EU RoHS-konform ermittelten Teile weisen einen maximalen Gewichtsanteil von 0,1 % Blei, Chrom VI, Quecksilber, PBB, PBDE, DBP, BBP, DEHP und DIBP sowie 0,01 % Kadmium im homogenen Werkstoff auf oder sind gemäß der Anhänge zur Richtlinie 2011/65/EU (RoHS2) von diesen Grenzwerten ausgenommen. Elektrische und elektronische Endprodukte erhalten gemäß der Richtlinie 2011/65/EU eine CE-Kennzeichnung. Die Komponenten sind möglicherweise nicht CE-gekennzeichnet. Zusätzliche weisen die von TE als EU ELV-konform ermittelten Teile einen maximalen Gewichtsanteil von 0,1 % Blei, Chrom VI und Quecksilber sowie 0,01 % Kadmium im homogenen Werkstoff auf oder sind gemäß der Anhänge zur Richtlinie 2000/53/EG (ELV) von diesen Grenzwerten ausgenommen. Bezüglich der REACH Bestimmungen beruht die TE-Information über SVHC in den Artikeln für diese Teilenummer noch auf den „Leitlinien zu den Anforderungen für Stoffe in Erzeugnissen“ (Version: 2, April 2011) der European Chemicals Agency (ECHA), wobei der Grenzwert von 0,1% (nach Gewicht) auf das Fertigprodukt bezogen ist. TE ist sich des EuGH-Urteils vom 10. September 2015, auch bekannt als O5A (Once An Article Always An Article), bewusst, welches besagt, dass im Falle von 'komplexen Erzeugnissen', der Schwellenwert für eine SVHC sowohl auf das Produkt als Ganzes und gleichzeitig auf jeden der Artikel, aus denen sich das Produkt zusammensetzt, angewendet wird. TE hat diesen Entscheid auf der Grundlage der neuen ECHA ' Leitlinien zu den Anforderungen für Stoffe in Erzeugnissen' (Juni 2017, Version 4,0) ausgewertet und wird seine Deklarationen entsprechend aktualisieren.

Kompatible Teile



TE Teilenummer 657863-000
S1125-KIT-8



TE Teilenummer CJ2087-000
HL2010E-KIT-120V

Kunden kauften auch diese Produkte



TE Teilenummer CV7366-000
222K121-25L-0



TE Teilenummer CV7368-000
222K142-25L-0



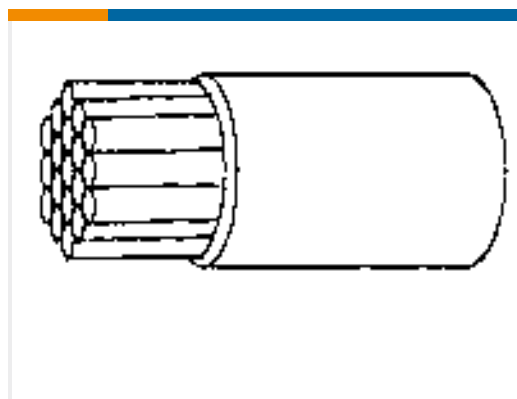
TE Teilenummer CV7369-000
222K152-25L-0



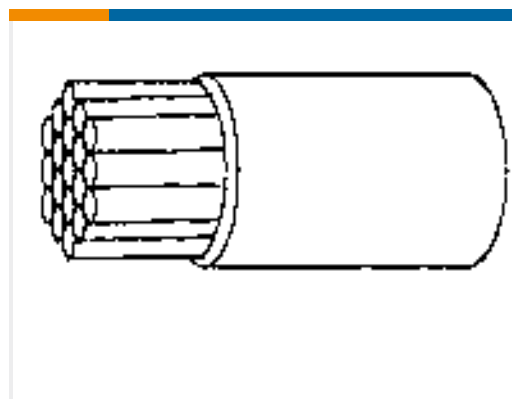
TE Teilenummer 0789883001
55M1424-24-2/6-9



TE Teilenummer 0624813001
55M0424-24-2/6



TE Teilenummer 8511673001
55M0414-30-9



TE Teilenummer 3903893001
55M0414-28-8



TE Teilenummer 6929263001
55M0414-24-4



TE Teilenummer 0201604001
RNF-3000-1.5/0.5-7-SP



TE Teilenummer 1304773001
55M0424-28-2/6

Dokumente

Produktzeichnungen

[222K132-25L-0](#)

Englisch

Datenblätter/ Katalogseiten

[1654025_Sec4_-25](#)

Englisch



Raychem Molded Parts Visual Guide

Englisch

Produktspezifikationen

RAYCHEM BRAND MOULDED COMPONENTS, LIGHT WEIGHT, FLAME RETARDED, SEMI-RIGID, HEAT SHRINKABLE, ELASTOMER (-25L)

Englisch

Umweltverträglichkeit von Produkten

Sicherheitsdatenblatt

Englisch

Sicherheitsdatenblatt

Französisch

Sicherheitsdatenblatt

Deutsch

Sicherheitsdatenblatt

Sicherheitsdatenblatt

Sicherheitsdatenblatt

Sicherheitsdatenblatt

Sicherheitsdatenblatt

Sicherheitsdatenblatt