



LEITUNGSSCHUTZSCHALTER 230V 6KA,
1+N-POLIG/1TE, C 13A

Allgemeine technische Daten:		
Strom / bei AC / Bemessungswert	A	13
Auslösecharakteristik-Klasse		C
Art der Spannung		AC/DC
Versorgungsspannung		
• bei AC / Bemessungswert	V	230
• bei Einphasen-Betrieb / bei AC / Bemessungswert	V	230
Betriebsspannung		
• minimal	V	24
• bei Einphasen-Betrieb / bei AC / maximal	V	250
Polzahl / Anmerkung		1P+N rechts
Schaltvermögen Strom		
• gemäß IEC 60947-2 / Bemessungswert	kA	6
• gemäß EN 60898 / Bemessungswert	kA	6
Einbautiefe	mm	70
Anzahl der Teilungseinheiten für Breite		1
Produkteigenschaft / plombierbar		Ja
Einbaulage		beliebig
Schutzart IP		IP20, mit angeschlossenen Leitern
Verschmutzungsgrad		2

Umgebungstemperatur		
• minimal	°C	-25
• maximal	°C	45
Einfluss der Umgebungstemperatur		zeitweise +55°C, max. 95% Feuchte
Umgebungstemperatur / während Lagerung		
• minimal	°C	-40
• maximal	°C	75
Position / des Netzanschlusskabels		beliebig
mechanische Lebensdauer (Schaltspiele) / typisch		20.000
Schwingfestigkeit / gemäß IEC 60068-2-6		50m/s ² bei 25 bis 150 Hz und 60m/s ² bei 35Hz (4sec)
Überspannungskategorie		3
Produktausstattung / Berührungsschutz		Ja
Isolationsspannung / bei AC / Bemessungswert	V	250
anschließbarer Leiterquerschnitt		
• eindrätig		
• minimal	mm ²	0,75
• maximal	mm ²	16
• mehrdrätig		
• minimal	mm ²	0,75
• maximal	mm ²	16
• feindrätig / mit Aderendbearbeitung		
• minimal	mm ²	0,75
• maximal	mm ²	10
Anzugsdrehmoment / bei Schraubanschluss		
• minimal	N·m	2
• maximal	N·m	2,5
Produkteigenschaft		
• siliconfrei		Ja
• halogenfrei		Ja
Anzahl der Testzyklen / für Umweltprüfung / gemäß IEC 60068-2-30		6

Approbationen/ Zertifikate:

allgemeine Produktzulassung	Konformitätserklärung	Schiffbau	sonstiges
 CCC	 EG-Konf.	 LRS	sonstige
 GOST	 VDE		

Weitere Informationen:

Information- and Downloadcenter (Kataloge, Broschüren,...)

<http://www.siemens.de/lowvoltage/kataloge>

Industry Mall (Online-Bestellsystem)

<http://www.siemens.de/lowvoltage/mall>

Service&Support (Handbücher, Betriebsanleitungen, Zertifikate, Kennlinien, FAQs,...)

<http://support.automation.siemens.com/WW/view/de/5SY6013-7/all>

Bilddatenbank (Produktfotos, 2D-Maßzeichnungen, 3D-Modelle, Geräteschaltpläne, ...)

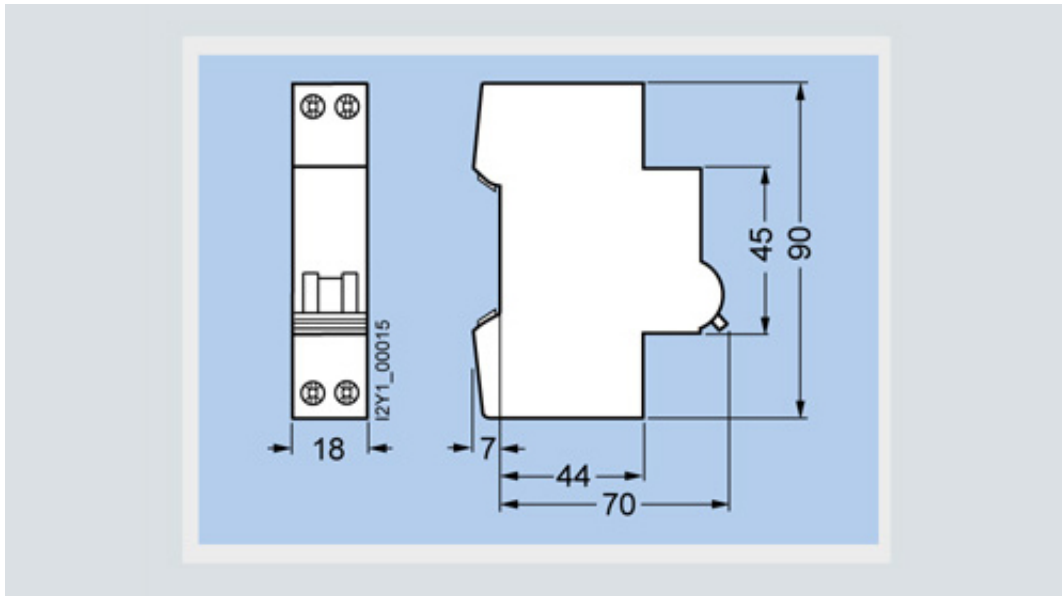
http://www.automation.siemens.com/bilddb/cax_de.aspx?mlfb=5SY6013-7

CAX-Online-Generator

<http://www.siemens.com/cax>

Ausschreibungstexte (Leistungsverzeichnisse)

[Datanorm GAEB81](#) [GAEB83](#) [RTF](#) [TXT](#)



letzte Änderung:

20.11.2012