

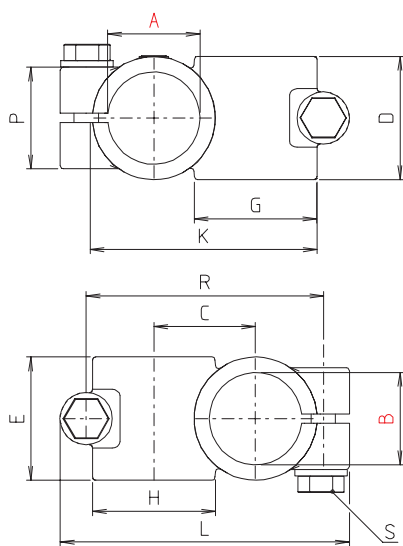
K



K 12-18



K 20-60



Code-No.	Type	A	B	C	D	E	G	H	K	L	P	R	S	m [g]
101 200 000	K 12	12	12	20	25	25	-	-	45	61	23,5	46	M6x25	79
101 400 000	K 14	14	14	20	25	25	-	-	45	61	23,5	46	M6x25	74
101 500 000	K 15	15	15	20	25	25	-	-	45	61	23,5	46	M6x25	72
101 600 000	K 16	16	16	20	25	25	-	-	45	61	23,5	46	M6x25	68
101 800 000	K 18	18	18	20	25	25	-	-	45	61	23,5	46	M6x25	60
102 000 000	K 20	20	20	33	40	40	40	40	73	93	33	77	M8x35	246
102 500 000	K 25	25,1	25,1	33	40	40	40	40	73	93	33	77	M8x35	209
103 000 000	K 30	30,1	30,1	33	40	40	40	40	73	93	33	77	M8x35	165
103 020 000	K 30/20	30,1	20	33	40	40	40	40	73	93	33	77	M8x35	207
103 002 000	K 30(32)	30,1	30,1	45	60	60	56	56	101	125	60	101	M10x50	650
103 200 000	K 32	32,15	32,15	45	60	60	56	56	101	125	60	101	M10x50	626
103 500 000	K 35	35,15	35,15	45	60	60	56	56	101	125	60	101	M10x50	580
104 000 000	K 40	40,15	40,15	45	60	60	56	56	101	125	60	101	M10x50	487
104 200 000	K 42	42,2	42,2	53	65	65	66	66	119	143	58	120	M10x60	802
104 500 000	K 45	45,2	45,2	53	65	65	66	66	119	143	58	120	M10x60	740
104 800 000	K 48	48,2	48,2	53	65	65	66	66	119	143	58	120	M10x60	665
104 840 000	K 48/40	48,2	40,15	53	65	65	66	66	119	143	58	120	M10x60	763
105 000 000	K 50	50,2	50,2	53	65	65	66	66	119	143	58	120	M10x60	617
105 040 000	K 50/40	50,2	40,15	53	65	65	66	66	119	143	58	120	M10x60	680
105 500 000	K 55	55,25	55,25	65	80	80	80	80	145	169	68	145	M10x70	1196
106 000 000	K 60	60,25	60,25	65	80	80	80	80	145	169	68	145	M10x70	1005