



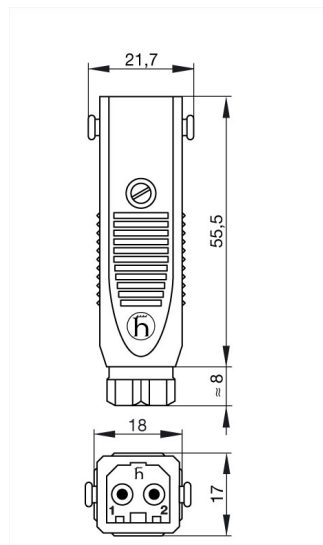
STAS 20 grau/grey

Industrial Connectors:Rechteck-Steckverbinder ST-Serie:Leitungsstecker

Produktbeschreibung

| | |
|-----------------------|-----------------------------------|
| Beschreibung | Leitungsstecker mit Zugentlastung |
| Typ | STAS 20 grau/grey |
| Bestell-Nr. | 931 265-106 |
| Kontaktart | Stift |
| Polzahl | 2 + PE |
| Leitungsverschraubung | PG 7 |
| Leitungsdurchmesser | 4 mm bis 6,5 mm |
| Leitungsquerschnitt | max. 1,5 mm ² |
| Gehäusefarbe | grau |
| Kontaktträgerfarbe | schwarz |

Zeichnung



Technische Daten

| | |
|----------------------|-------------------|
| Stiftdurchmesser | 2 mm |
| Bemessungsspannung | 250 V AC/DC |
| Bemessungsstrom | DC 10 A / AC 16 A |
| Durchgangswiderstand | ≤ 5 mOhm |
| Anschlußart | schrauben |

Werkstoff

| | |
|------------------------|-------|
| Kontaktmaterial | Cu Zn |
| Kontaktflächenmaterial | Sn |
| Kontaktträgermaterial | PA |
| Gehäusematerial | PA |

Umgebungsbedingungen

| | |
|------------------------|-------------------|
| Schutzgrad (IEC 60529) | IP 54 |
| Verschmutzungsgrad | 3 |
| Temperaturbereich | -30 °C bis +90 °C |

Brennbarkeitsklassen

| | |
|----------------------------------|---|
| Gehäuse | UL 94 HB |
| Kontaktträger | UL 94 V-1 |
| Zulassungen | |
| UL | UL |
| Verpackungseinheit | |
| Verpackungseinheit | 100 Stück |
| Lieferumfang bzw. Zubehör | |
| Zubehör gesondert zu bestellen | Sicherungsbügel STASI 2, Bestell-Nr. 732 044-000 |