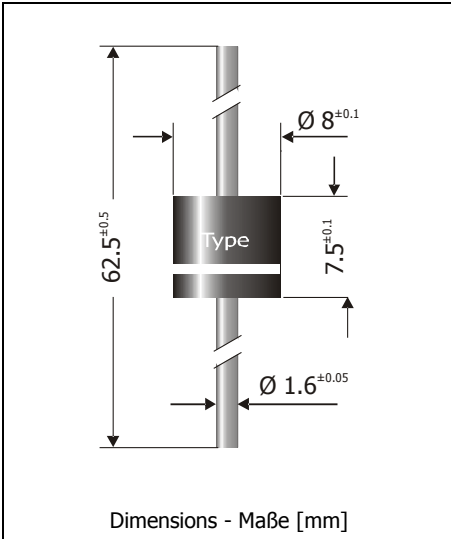


**SBX2030 ... SBX2050**  
**2<sup>nd</sup> Generation Bypass Diodes for Solar Modules – Schottky Barrier Rectifiers**  
**2. Generation Bypass-Dioden für Solarmodule – Schottky-Barrier-Gleichrichter**

Version 2011-07-11



Nominal current Nennstrom	20 A
Repetitive peak reverse voltage Periodische Spitzenspannung	30...50 V
Plastic case Kunststoffgehäuse	Ø 8 x 7.5 [mm]
Weight approx. Gewicht ca.	2.0 g
Plastic material has UL classification 94V-0 Gehäusematerial UL94V-0 klassifiziert	
Standard packaging taped in ammo pack On request taped on 13" reel Standard Lieferform gegurtet in Ammo-Pack Auf Anfrage gegurtet auf 13" Rolle	



**Features**

**Vorteile**

Up to 50V reverse voltage at low  $V_F$   
 Lowest value  $R_{thL}$  for lowest  $T_j$   
 Best trade-off between  $V_F$  and  $I_R$  <sup>2)</sup>  
 1000pcs/13" reel for longer reel change intervals

Bis zu 50V Sperrspannung bei niedrigem  $V_F$   
 Niedrigster  $R_{thL}$  Wert für niedrigstes  $T_j$   
 Optimaler Kompromiss zwischen  $V_F$  und  $I_R$  <sup>2)</sup>  
 1000 Stk. / 13" Rolle für längere Bestückungszyklen

**Maximum ratings and characteristics**

**Grenz- und Kennwerte**

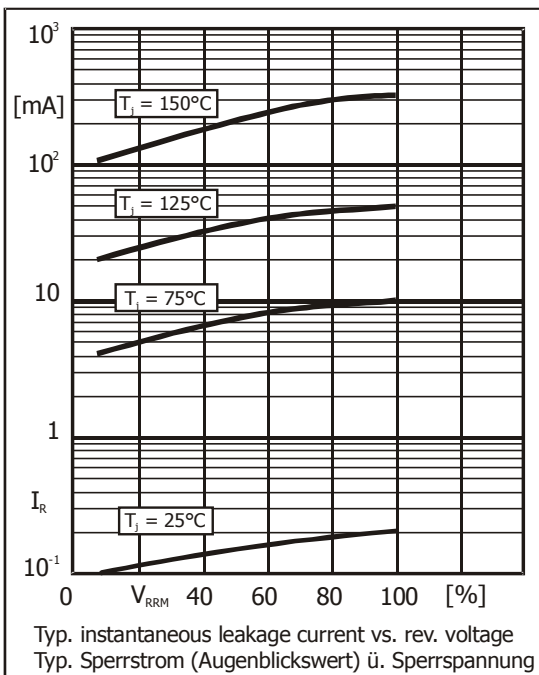
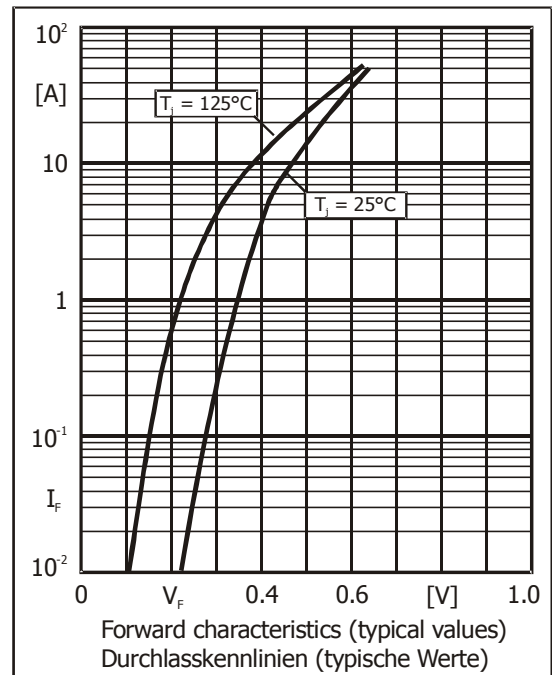
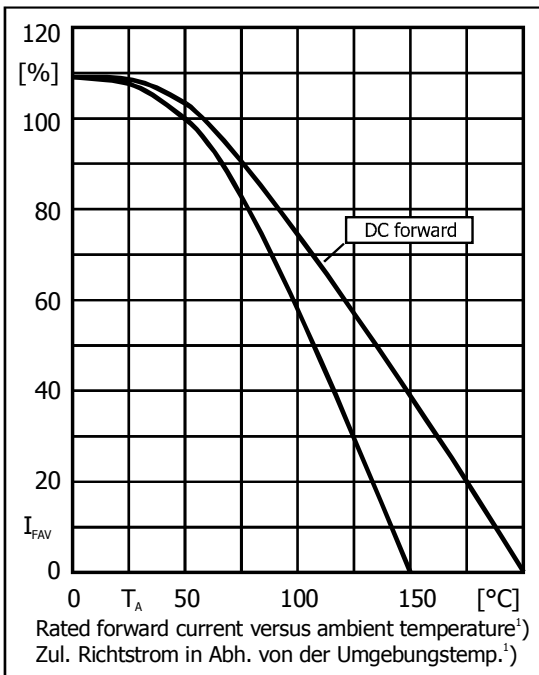
Type Typ	Repetitive / Surge peak reverse voltage Periodische- / Spitzen-Sperrspannung $V_{RRM}$ [V] / $V_{RSM}$ [V]	Forward Voltage Durchlass-Spannung $V_F$ [V] $T_j = 125^\circ\text{C}$	Forward Voltage Durchlass-Spannung $V_F$ [V] $T_j = 25^\circ\text{C}$	
		$I_F = 5\text{ A}$	$I_F = 5\text{ A}$	$I_F = 20\text{ A}$
SBX2030	30	typ. 0.30	< 0.45	< 0.59
SBX2040	40	typ. 0.30	< 0.45	< 0.59
SBX2050	50	typ. 0.32	< 0.47	< 0.61

Max. average forward rectified current, R-load Dauergrenzstrom in Einwegschaltung mit R-Last	$T_A = 50^\circ\text{C}$	$I_{FAV}$	20 A <sup>3)</sup>
Peak forward surge current, 50/60 Hz half sine-wave Stoßstrom für eine 50/60 Hz Sinus-Halbwellen	$T_A = 25^\circ\text{C}$	$I_{FSM}$	290/330 A
Rating for fusing – Grenzlastintegral, $t < 10\text{ ms}$	$T_A = 25^\circ\text{C}$	$i^2t$	420 A <sup>2</sup> s
Junction temperature – Sperrschichttemperatur in DC forward mode – bei Gleichstrom-Durchlassbetrieb		$T_j$ $T_j$	-50...+150°C ≤ 200°C <sup>2)</sup>
Storage temperature – Lagerungstemperatur		$T_S$	-50...+175°C

1 From 1H/2012 – Ab 1H/2012  
 2 For more details, ask for the Diotec Application Note "Reliability of Bypass Diodes"  
 Weitere Infos in der Diotec Applikationsschrift „Reliability of Bypass Diodes“  
 3 Valid, if leads are kept at ambient temperature at a distance of 10 mm from case  
 Gültig, wenn die Anschlussdrähte in 10 mm Abstand vom Gehäuse auf Umgebungstemperatur gehalten werden

**Characteristics**
**Kennwerte**

Leakage current Sperrstrom	$T_j = 25^\circ\text{C}$ $T_j = 100^\circ\text{C}$	$V_R = V_{RRM}$	$I_R$	< 500 $\mu\text{A}$ typ. 25 mA
Thermal resistance junction to ambient air Wärmewiderstand Sperrschicht – umgebende Luft		$R_{thA}$		< 10 $\text{K/W}^{(1)}$
Thermal resistance junction to leads Wärmewiderstand Sperrschicht – Anschlussdrähte		$R_{thL}$		< 2.1 $\text{K/W}^{(2)}$



1 Valid, if leads are kept at ambient temperature at a distance of 10 mm from case  
 Gültig, wenn die Anschlussdrähte in 10 mm Abstand vom Gehäuse auf Umgebungstemperatur gehalten werden  
 2 Measured in 3 mm distance from case – use for bypass diodes test  
 Gemessen in 3 mm Abstand vom Gehäuse – für Bypass-Diodentest