

Inserts ronds à picots, forme F

Description de l'article/illustrations du produit



Description

Matière, Finition :

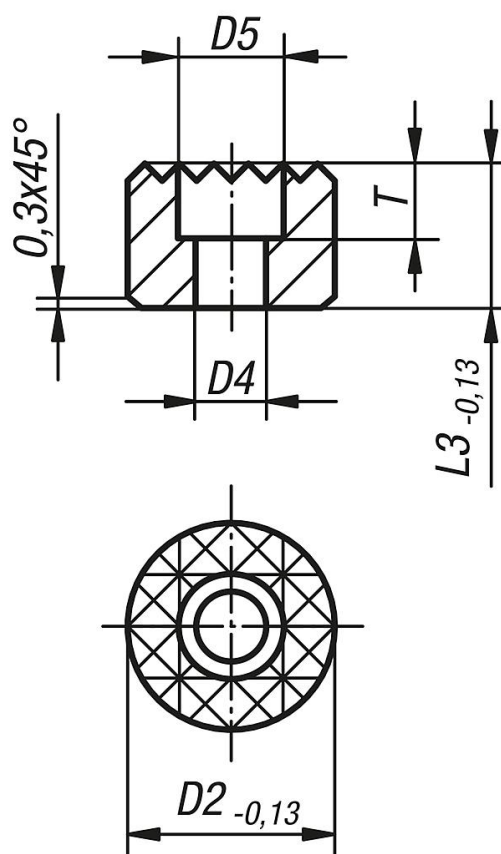
Forme F : acier à outils, trempé, bruni.

Nota :

Les inserts à picots sont surtout utilisés pour le montage dans des bras de serrage, des systèmes de serrage, des dispositifs de bridage, des mors de serrage et des supports à bille oscillante. L'utilisation des inserts à picots permet de transmettre des efforts élevés également pour des matériaux durs ou présentant des défauts de surface.

Dessins

(F)



Aperçu des articles

Référence	Forme	D2	D4	D5	L3	T
K0385.11210	F	12	4,5	8	10	5,6
K0385.11212	F	12	4,5	8	12	5,6
K0385.11610	F	16	4,5	8	10	5,6
K0385.11612	F	16	4,5	8	12	5,6

Inserts ronds à picots, forme F**Aperçu des articles**

Référence	Forme	D2	D4	D5	L3	T
K0385.12010	F	20	5,5	10	10	6,6
K0385.12012	F	20	5,5	10	12	6,6
K0385.12510	F	25	6,6	11	10	7,6
K0385.12512	F	25	6,6	11	12	7,6