

Installation / Montage

Blitzductor BXT BAS EX BXT ML4 BD EX 24, BXT ML4 BC EX 24



TUV 23 0721 X
Ex ia [Ia Ga] IIC T6...T4 Gb
Ex ib IIC T6...T4 Gb

Para conexão para circuitos intrinsecamente:
 $U_i = 30\text{ V}$
 $I_i = 500\text{ mA}$
 $P_i = \text{indeterminada}$
 $C_i = \text{desprezível}$
 $L_i = \text{desprezível}$

Ou para conexão para circuitos FISCO

$U_i = 17.5\text{ V}$
 $I_i = 380\text{ mA}$
 $P_i = 5.32\text{ W}$
 $C_i = \text{desprezível}$
 $L_i = \text{desprezível}$

Faixa de temperatura ambiente:
 $-40^\circ\text{C} \leq T_a \leq +55^\circ\text{C}$ - para T6
 $-40^\circ\text{C} \leq T_a \leq +75^\circ\text{C}$ - para T5
 $-40^\circ\text{C} \leq T_a \leq +80^\circ\text{C}$ - para T4

Normas Técnicas / Regulamento:
 ABNT NBR IEC 60079-0:2020
 ABNT NBR IEC 60079-11:2013
 Portaria INMETRO no 115 de 21/03/2022

IECE DEK 11.0078X
 Ex ia [Ia Ga] IIC T6...T4 Gb
 Ex ib IIC T6...T4 Gb

KEMA 06 ATEX 0274 X
 II 2 (1) G Ex ia [Ia Ga] IIC T6...T4 Gb
 II 2 G Ex ib IIC T6...T4 Gb
 FISCO

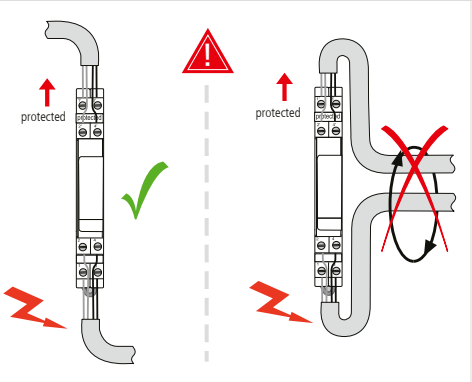
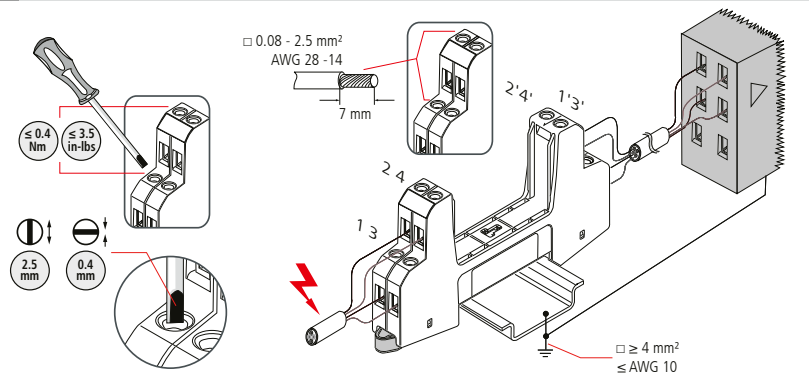
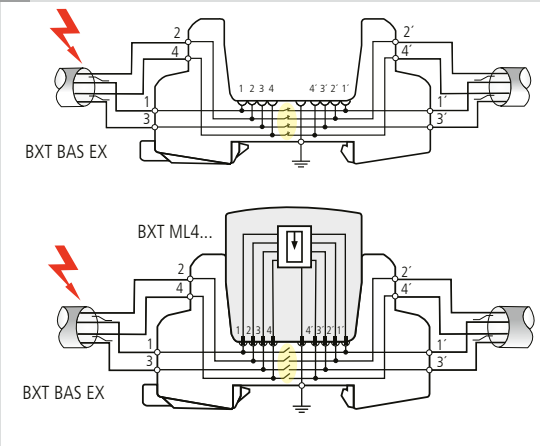
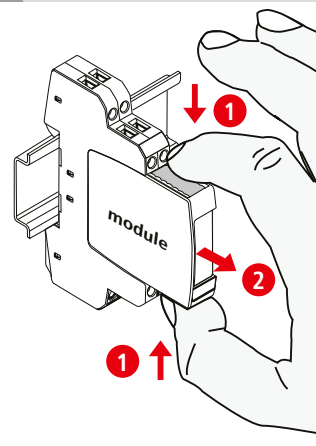
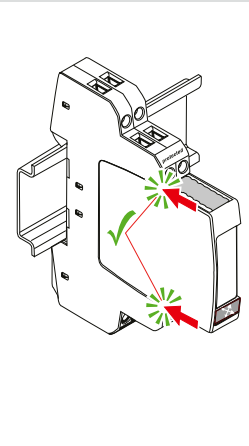
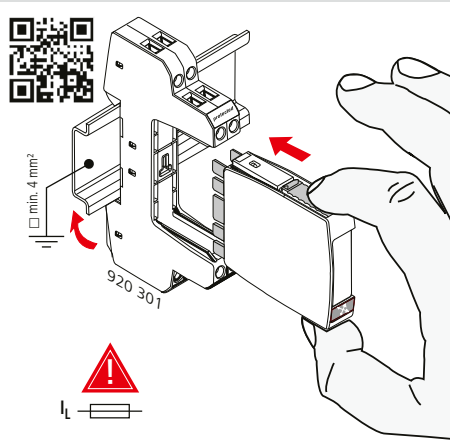
Standards:
 for ATEX: EN 60079-0
 EN 60079-11
 for IECEx: IEC 60079-0
 IEC 60079-11

Connection with intrinsically safe circuits with:

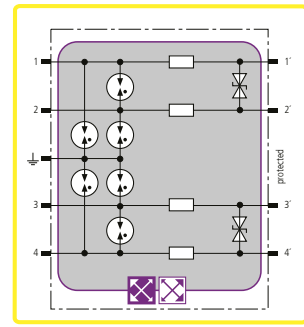
$U_i = 30\text{ V}$
 $I_i = 500\text{ mA}$
 $P_i = \text{any}$
 C_i negligibly small
 L_i negligibly small

Special conditions for safe use
 The dielectric strength of at least 500 V of the intrinsically safe circuits of the Blitzductor series BXT is limited only by the overvoltage protection.

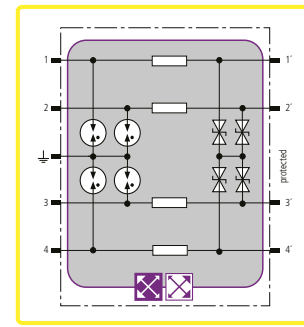
Ambient temperature range:
 $-40^\circ\text{C} \dots +55^\circ\text{C}$ for temperature class T6
 $-40^\circ\text{C} \dots +75^\circ\text{C}$ for temperature class T5
 $-40^\circ\text{C} \dots +80^\circ\text{C}$ for temperature class T4



BXT ML4 BD EX 24, 920 381



BXT ML4 BC EX 24, 920 384

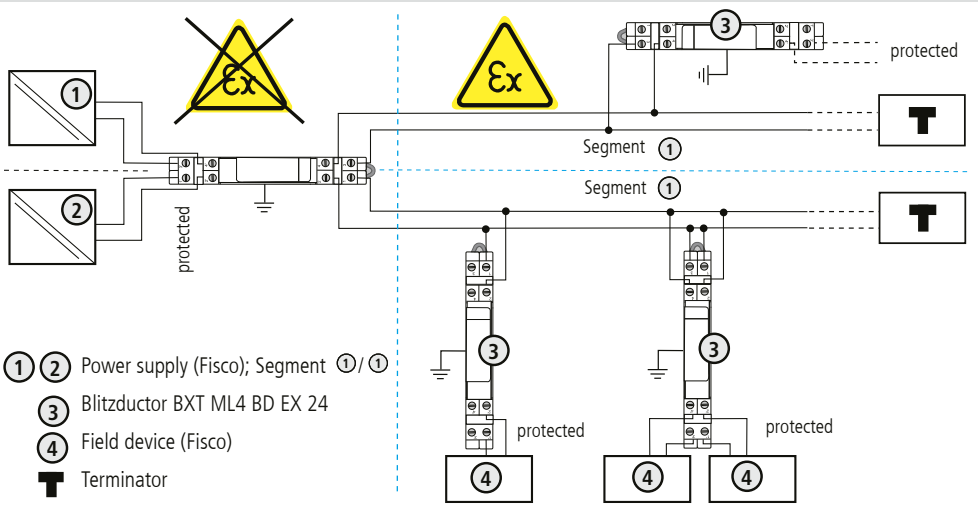


Application / Anwendung

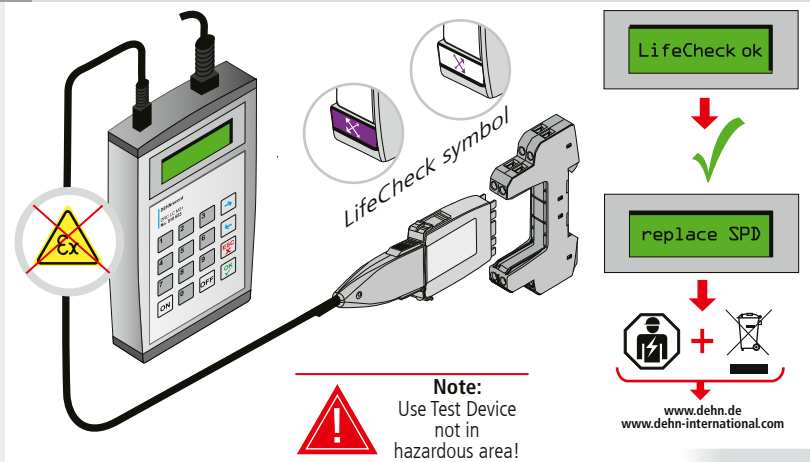
Fieldbus FISCO
Power supply
 $U_o \leq 17.5\text{ V}$,
 $I_o \leq 380\text{ mA}$

Field device
 $U_i \leq 17.5\text{ V}$, $I_i \leq 380\text{ mA}$,
 $P_i \leq 5.32\text{ W}$, C_i negligibly small,
 L_i negligibly small

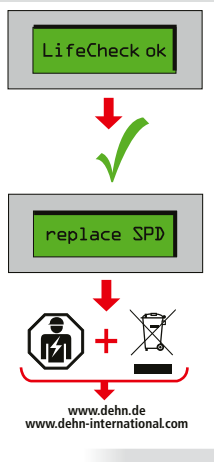
* Intrinsically safe circuits see Control drawing



- ① ② Power supply (Fisco); Segment ① / ①
- ③ Blitzductor BXT ML4 BD EX 24
- ④ Field device (Fisco)
- T Terminator



Note:
 Use Test Device not in hazardous area!



Control Drawing

Intrinsic Safety

Blitzductor Surge Protectors

BXT ML4 BD EX 24 and BXT ML4 BC EX 24

Certificate CSA 12.70000011

Ambient temperature range:

- 40° C to + 55° C for T6

- 40° C to + 75° C for T5

- 40° C to + 80° C for T4

Installation should be in accordance with Canadian Electrical Code CSA C22.2 part I.

WARNING:

Substitution of components may impair intrinsic safety!

AVERTISSEMENT:

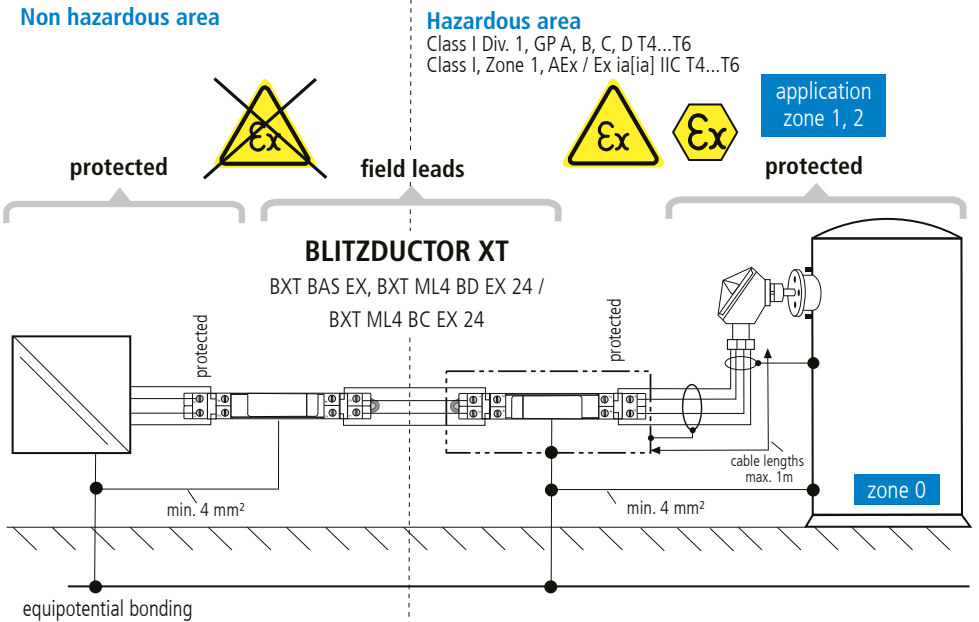
La substitution de composants peut compromettre la sécurité intrinsèque!

For use in type of protection IS, Class I Div. 1, GP A, B, C, D T4...T6, Class I, Zone 1, AEx ia[ia] IIC T4...T6 or Ex ia[ia] IIC T4...T6: Module input circuits (terminals X1, X2, X3 an X4) for connection to a certified intrinsically safe circuit, with the following maximum values:

Ui = 30 V; li = 500 mA; Pi = any; Ci = 0 nF; Li = 0 mH

or for connection to a certified intrinsically safe circuit or a circuit in accordance with FISCO, with the following maximum values: Ui = 17.5 V; li = 380 mA; Pi = 5.32 W; Ci = 0nF; Li = 0 µH

The module outputs (terminals 1', 2') can be connected to zone 0.



EC/EU Declaration of Conformity

CE EU Declaration of Conformity DEHN
EU Konformitätserklärung

Document: CE-BXT ML4 BD EX 24
Dokument:
Manufacturer: DEHN SE
Hersteller: Hans-Dehn-Str. 1, 92318 Neumarkt, Germany

We declare that the designated product(s) and that the following product(s):
Wir erklären, dass das/die folgende(n) Produkt(e):

Product Type / Produktbezeichnung	Article No. / Artikel-Nr.	Standard / Norm	Certificate / Prüfbericht/Zertifikat
BXT ML4 BD EX 24	920381	EN 60079-11:2012 EN IEC 60079-0:2018	KEMA 06ATEX0274 X
BXT BAS EX	920301	EN 60079-11:2012 EN IEC 60079-0:2018	KEMA 06ATEX0274 X

DEKRA Certification R.V.
Notified body number: 0344

conform(s) with the European Directive(s):
der/den Europäischen Richtlinie(n) entspricht/entsprechen:

2014/34/EU ATEX Directive of 26 February 2014
2014/34/EU ATEX-Richtlinie vom 26. Februar 2014

and the designated product(s) and that the following product(s):
und das/die folgende(n) Produkt(e):

Product Type / Produktbezeichnung	Article No. / Artikel-Nr.	Standard / Norm
BXT ML4 BD EX 24	920381	EN 61643-21:2001 + A1:2009 + A2:2013 EN IEC 63000:2018
BXT BAS EX	920301	EN 61643-21:2001 + A1:2009 + A2:2013 EN IEC 63000:2018

conform(s) with the European Directive(s):
der/den Europäischen Richtlinie(n) entspricht/entsprechen:

2011/65/EU RoHS Directive of 08 June 2011
2011/65/EU RoHS-Richtlinie vom 08. Juni 2011

CE-BXT ML4 BD EX 24 25.07.2023 1 of 12

CE EU Declaration of Conformity DEHN
EU Konformitätserklärung

This declaration certifies compliance with the indicated directive(s) but implies no warranty of properties. The safety instructions of the accompanying documentation shall be observed. This declaration of conformity is issued under the sole responsibility of the manufacturer. Diese Erklärung bescheinigt die Übereinstimmung mit der/den genannten Richtlinie(n), enthält jedoch keine Zusage über Eigenschaften. Es gelten die Sicherheitshinweise in der mitgelieferten Produktdokumentation. Die alleinige Verantwortung für die Ausstellung dieser Konformitätserklärung trägt der Hersteller.

Issuer: DEHN SE
Aussteller: Hans-Dehn-Str. 1, 92318 Neumarkt, Germany

Place, date: Neumarkt, 25.07.2023
Ort und Datum:

Legally binding signature: Christian Hoehler, i. V. Bernd Lebig
Rechtskräftige Unterschrift: Chief Technology Officer Director Center of Competence SPD Solutions

conform(s) with the European Directive(s):
der/den Europäischen Richtlinie(n) entspricht/entsprechen:

2014/34/EU ATEX Directive of 26 February 2014
2014/34/EU ATEX-Richtlinie vom 26. Februar 2014

and the designated product(s) and that the following product(s):
und das/die folgende(n) Produkt(e):

Product Type / Produktbezeichnung	Article No. / Artikel-Nr.	Standard / Norm
BXT ML4 BD EX 24	920381	EN 60079-11:2012 EN IEC 60079-0:2018
BXT BAS EX	920301	EN 60079-11:2012 EN IEC 60079-0:2018

conform(s) with the European Directive(s):
der/den Europäischen Richtlinie(n) entspricht/entsprechen:

2014/34/EU ATEX Directive of 26 February 2014
2014/34/EU ATEX-Richtlinie vom 26. Februar 2014

and the designated product(s) and that the following product(s):
und das/die folgende(n) Produkt(e):

Product Type / Produktbezeichnung	Article No. / Artikel-Nr.	Standard / Norm
BXT ML4 BD EX 24	920381	EN 61643-21:2001 + A1:2009 + A2:2013 EN IEC 63000:2018
BXT BAS EX	920301	EN 61643-21:2001 + A1:2009 + A2:2013 EN IEC 63000:2018

conform(s) with the European Directive(s):
der/den Europäischen Richtlinie(n) entspricht/entsprechen:

2011/65/EU RoHS Directive of 08 June 2011
2011/65/EU RoHS-Richtlinie vom 08. Juni 2011

CE-BXT ML4 BD EX 24 25.07.2023 2 of 12

CE EU Declaration of Conformity DEHN
EU Konformitätserklärung

Document: CE-BXT ML4 BC EX 24
Dokument:
Manufacturer: DEHN SE
Hersteller: Hans-Dehn-Str. 1, 92318 Neumarkt, Germany

We declare that the designated product(s) and that the following product(s):
Wir erklären, dass das/die folgende(n) Produkt(e):

Product Type / Produktbezeichnung	Article No. / Artikel-Nr.	Standard / Norm	Certificate / Prüfbericht/Zertifikat
BXT ML4 BC EX 24	920384	EN 60079-11:2012 EN IEC 60079-0:2018	KEMA 06ATEX0274 X
BXT BAS EX	920301	EN 60079-11:2012 EN IEC 60079-0:2018	KEMA 06ATEX0274 X

DEKRA Certification R.V.
Notified body number: 0344

conform(s) with the European Directive(s):
der/den Europäischen Richtlinie(n) entspricht/entsprechen:

2014/34/EU ATEX Directive of 26 February 2014
2014/34/EU ATEX-Richtlinie vom 26. Februar 2014

and the designated product(s) and that the following product(s):
und das/die folgende(n) Produkt(e):

Product Type / Produktbezeichnung	Article No. / Artikel-Nr.	Standard / Norm
BXT ML4 BC EX 24	920384	EN 61643-21:2001 + A1:2009 + A2:2013 EN IEC 63000:2018
BXT BAS EX	920301	EN 61643-21:2001 + A1:2009 + A2:2013 EN IEC 63000:2018

conform(s) with the European Directive(s):
der/den Europäischen Richtlinie(n) entspricht/entsprechen:

2011/65/EU RoHS Directive of 08 June 2011
2011/65/EU RoHS-Richtlinie vom 08. Juni 2011

CE-BXT ML4 BC EX 24 25.07.2023 1 of 12

CE EU Declaration of Conformity DEHN
EU Konformitätserklärung

This declaration certifies compliance with the indicated directive(s) but implies no warranty of properties. The safety instructions of the accompanying documentation shall be observed. This declaration of conformity is issued under the sole responsibility of the manufacturer. Diese Erklärung bescheinigt die Übereinstimmung mit der/den genannten Richtlinie(n), enthält jedoch keine Zusage über Eigenschaften. Es gelten die Sicherheitshinweise in der mitgelieferten Produktdokumentation. Die alleinige Verantwortung für die Ausstellung dieser Konformitätserklärung trägt der Hersteller.

Issuer: DEHN SE
Aussteller: Hans-Dehn-Str. 1, 92318 Neumarkt, Germany

Place, date: Neumarkt, 25.07.2023
Ort und Datum:

Legally binding signature: Christian Hoehler, i. V. Bernd Lebig
Rechtskräftige Unterschrift: Chief Technology Officer Director Center of Competence SPD Solutions

conform(s) with the European Directive(s):
der/den Europäischen Richtlinie(n) entspricht/entsprechen:

2014/34/EU ATEX Directive of 26 February 2014
2014/34/EU ATEX-Richtlinie vom 26. Februar 2014

and the designated product(s) and that the following product(s):
und das/die folgende(n) Produkt(e):

Product Type / Produktbezeichnung	Article No. / Artikel-Nr.	Standard / Norm
BXT ML4 BC EX 24	920384	EN 60079-11:2012 EN IEC 60079-0:2018
BXT BAS EX	920301	EN 60079-11:2012 EN IEC 60079-0:2018

conform(s) with the European Directive(s):
der/den Europäischen Richtlinie(n) entspricht/entsprechen:

2014/34/EU ATEX Directive of 26 February 2014
2014/34/EU ATEX-Richtlinie vom 26. Februar 2014

and the designated product(s) and that the following product(s):
und das/die folgende(n) Produkt(e):

Product Type / Produktbezeichnung	Article No. / Artikel-Nr.	Standard / Norm
BXT ML4 BC EX 24	920384	EN 61643-21:2001 + A1:2009 + A2:2013 EN IEC 63000:2018
BXT BAS EX	920301	EN 61643-21:2001 + A1:2009 + A2:2013 EN IEC 63000:2018

conform(s) with the European Directive(s):
der/den Europäischen Richtlinie(n) entspricht/entsprechen:

2011/65/EU RoHS Directive of 08 June 2011
2011/65/EU RoHS-Richtlinie vom 08. Juni 2011

CE-BXT ML4 BC EX 24 25.07.2023 2 of 12

