

ifm electronic



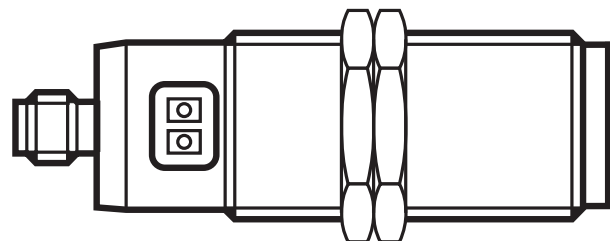
Bedienungsanleitung  
Kapazitiver Sensor

DE

**efector150<sup>®</sup>**

**KIA (M30)**

704182 / 03 07 / 2010



# Inhalt

1 Vorbemerkung .....	3
2 Sicherheitshinweise.....	3
3 Bestimmungsgemäße Verwendung.....	3
3.1 Anwendungsbeispiele .....	4
4 Montage.....	4
4.1 Hinweise für den bündigen und nichtbündigen Einbau.....	4
4.2 Hinweise für den Einbau in Behältern.....	5
5 Elektrischer Anschluss.....	5
5.1 Anschlussbelegung .....	6
6 Bedien- und Anzeigeelemente.....	6
7 Einstellungen .....	6
7.1 Leerabgleich .....	6
7.2 Vollabgleich .....	7
7.3 Modifizierter Leerabgleich.....	8
7.4 Verriegeln / Entriegeln.....	9
8 Betrieb .....	9
9 Zulassungen.....	10
10 Wartung, Instandsetzung und Entsorgung .....	10

# 1 Vorbemerkung

- Bedienelemente werden wie folgt angezeigt:  
Beispiel: [OUT OFF] = Taste "OUT OFF".
- Eine Handlungsanweisung wird durch "▶" angezeigt.  
Beispiel: ▶ Das Gerät wie abgebildet montieren.
- Eine Reaktion auf die Handlung wird durch ">" angezeigt.  
Beispiel: > Gelbe LED leuchtet.



Wichtiger Hinweis

Fehlfunktionen oder Störungen sind bei Nichtbeachtung möglich.

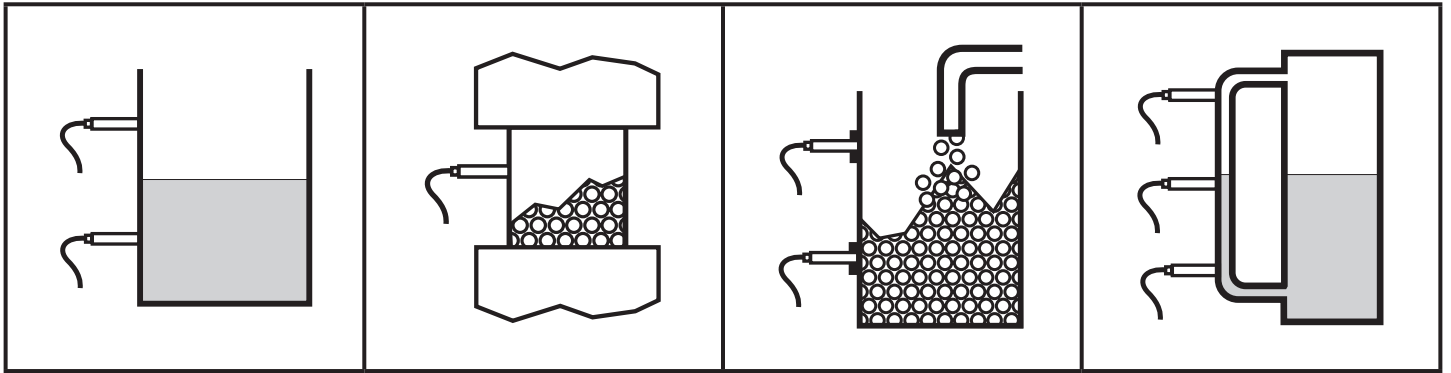
## 2 Sicherheitshinweise

- Lesen Sie vor Inbetriebnahme des Gerätes die Bedienungsanleitung. Vergewissern Sie sich, dass sich das Produkt uneingeschränkt für die betreffenden Applikationen eignet.
- Das Gerät entspricht den einschlägigen Vorschriften und EG-Richtlinien.
- Unsachgemäßer oder nicht bestimmungsgemäßer Gebrauch kann zu Funktionsstörungen des Gerätes oder zu unerwünschten Auswirkungen in Ihrer Applikation führen.
- Montage, elektrischer Anschluss, Inbetriebnahme, Bedienung und Wartung des Gerätes dürfen nur durch ausgebildetes, vom Anlagenbetreiber autorisiertes Fachpersonal durchgeführt werden.

## 3 Bestimmungsgemäße Verwendung

- Kapazitiver Sensor zur Überwachung von Füllständen trockener Schüttgüter und Flüssigkeiten.
- Automatischer Abgleich auf das zu erfassende Medium durch Programmierkasten.

## 3.1 Anwendungsbeispiele

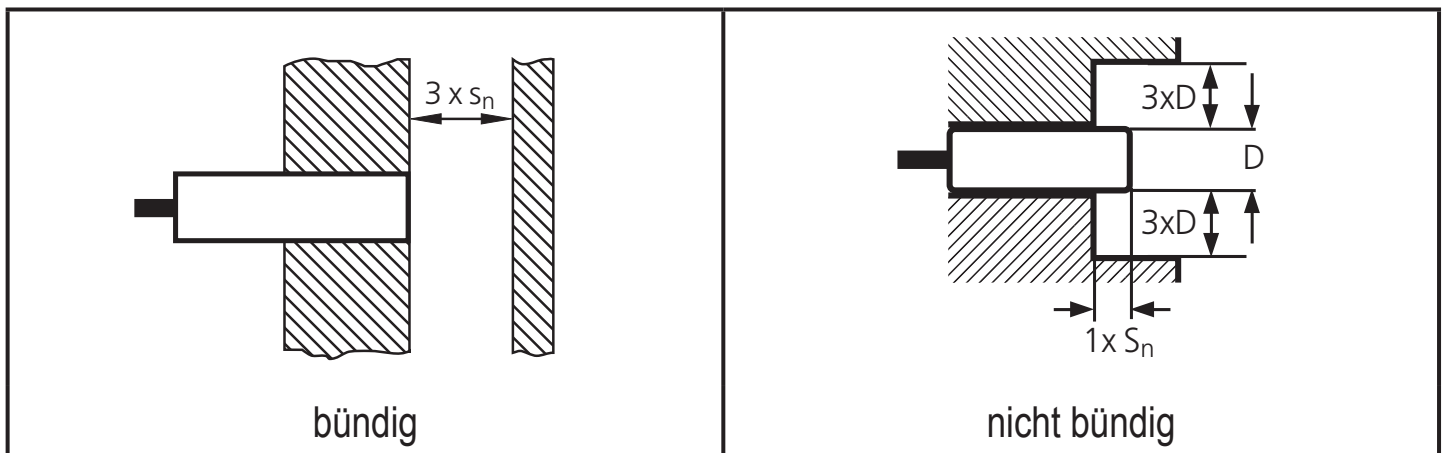


## 4 Montage

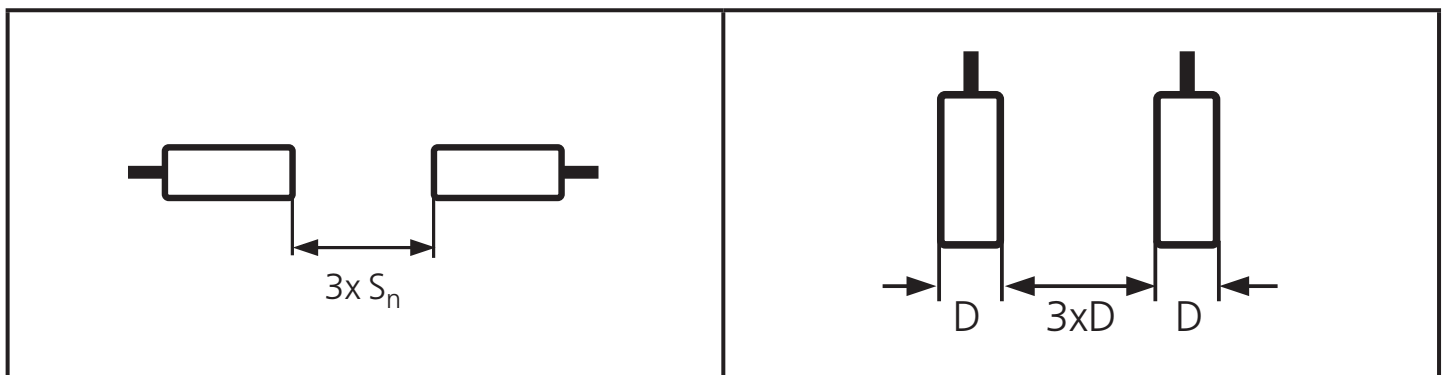
### 4.1 Hinweise für den bündigen und nichtbündigen Einbau

Beim bündigen Einbau nichtbündiger Geräte verändern sich die Sensoreigenschaften bis hin zum Durchschalten (Funktionsverlust).

- Freiräume an der aktiven Fläche beachten.



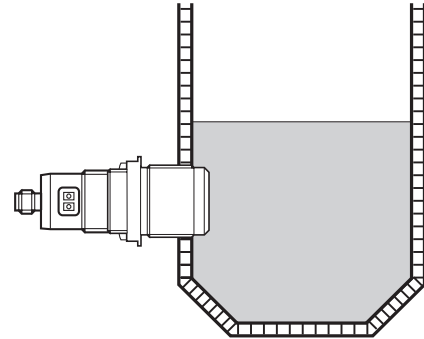
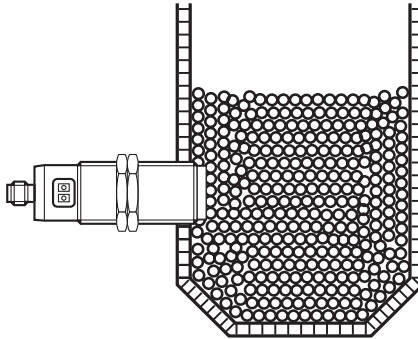
- Mindestabstände bei Montage mehrerer Schalter gleichen Typs beachten.



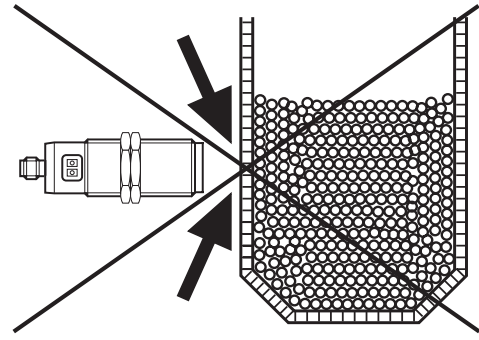
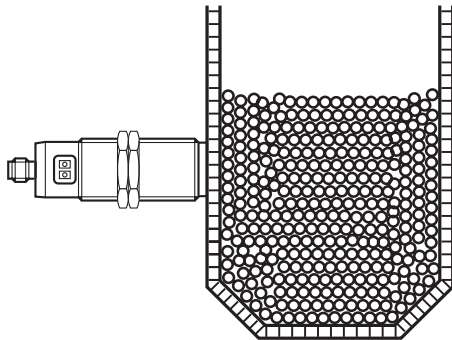
## 4.2 Hinweise für den Einbau in Behältern

► Das Gerät wie abgebildet montieren:

- Medienberührend
- Bei Flüssigkeiten einen Einbauadapter (z.B. E11033) verwenden.



- Nicht medienberührend (nur für nichtmetallische Behälter)



Einbauadapter finden Sie auf:

[www.ifm.com](http://www.ifm.com) → Select your country → Datenblatt-Suche → Zubehör

## 5 Elektrischer Anschluss



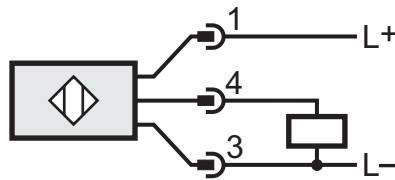
Das Gerät darf nur von einer Elektrofachkraft installiert werden.

Befolgen Sie die nationalen und internationalen Vorschriften zur Errichtung elektrotechnischer Anlagen.

- Anlage spannungsfrei schalten
- Gerät anschließen
- Betriebsspannung  $U_B = 10...36 \text{ V DC (60 } ^\circ\text{C)}$  /  $U_B = 10...30 \text{ V DC (80 } ^\circ\text{C)}$
- Strombelastbarkeit  $I = 100 \text{ mA}$

## 5.1 Anschlussbelegung

p-schaltend (Typ ...FPKG...):



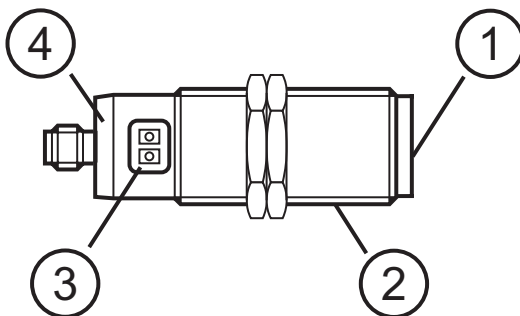
Ausgang mit Autodetekt p- oder n-schaltend (Typ ...FAKG...):



Beim Einschalten erkennt das Gerät automatisch, ob der Ausgang gegen L- (= PNP) oder gegen L+ (= NPN) angeschlossen ist.

- Eine Veränderung der Lastanbindung durch eine Spannungsunterbrechung quittieren.

## 6 Bedien- und Anzeigeelemente



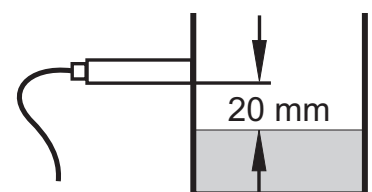
- 1: Aktive Fläche
- 2: Gewindehülse
- 3: Programmier Tasten
- 4: LED Ring gelb

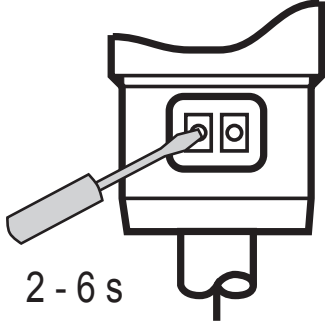
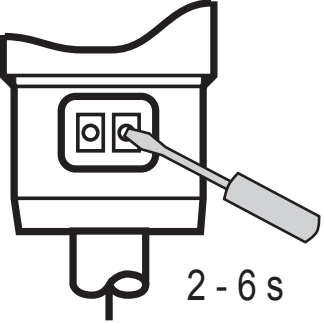
## 7 Einstellungen

### 7.1 Leerabgleich

Durch den Leerabgleich blendet das Gerät die Einbauumgebung aus. Der Leerabgleich stellt das Gerät neu ein, ein eventuell bereits durchgeführter Abgleich wird gelöscht.

- Behälter entleeren, bis sich der Füllstand mindestens 20 mm unterhalb des Sensors befindet.



<p>Gerät als Schließer einstellen (Ausgang schließt bei vollem Behälter):</p> <ul style="list-style-type: none"> <li>▶ <b>[OUT OFF]</b> für mindestens 2 s (max. 6 s) drücken.</li> <li>&gt; Während des Tastendrucks blinkt die LED langsam. Nach dem Loslassen der Taste erlischt die LED wieder.</li> </ul>	
<p>Gerät als Öffner einstellen (Ausgang öffnet bei vollem Behälter):</p> <ul style="list-style-type: none"> <li>▶ <b>[OUT ON]</b> für mindestens 2 s (max. 6 s) drücken.</li> <li>&gt; Während des Tastendrucks blinkt die LED langsam. Nach dem Loslassen der Taste leuchtet die LED konstant.</li> </ul>	

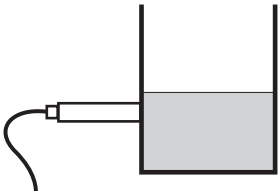
DE

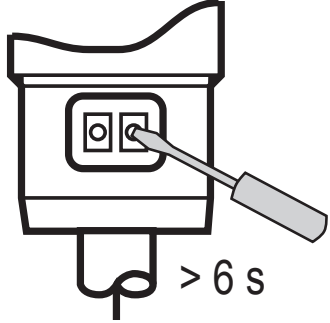
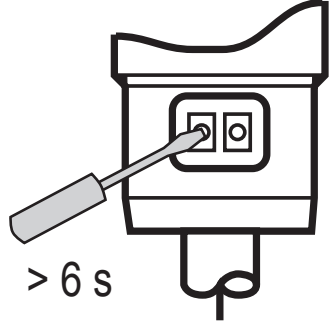
Das Gerät ist nun betriebsbereit. Für die Erfassung von Medien mit niedriger Dielektrizitätskonstante (z. B. Kunststoffgranulate oder Öle) ist keine weitere Einstellung erforderlich.

## 7.2 Vollabgleich

Notwendig bei wässrigen Medien. Die Empfindlichkeit des Gerätes wird optimiert. Der Vollabgleich kann später jederzeit wiederholt werden, ein bereits vorgenommener Leerabgleich bleibt erhalten.

Vor dem Vollabgleich muss ein Leerabgleich durchgeführt werden (→ Kapitel 7.1 Leerabgleich)! Ist ein Entleeren des Behälters nicht möglich, kann ersatzweise ein Leerabgleich durch eine geeignete Simulation des Leerzustandes (z. B. Abgleich im demontierten Zustand, Abgleich an höherer Position) durchgeführt werden. Zur optimalen Funktion muss bei der nächsten Entleerung des Behälters der "modifizierte Leerabgleich" durchgeführt werden (→ Kapitel 7.3 Modifizierter Leerabgleich).

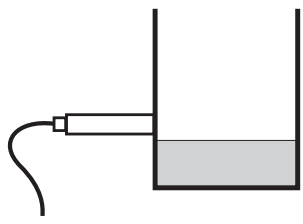
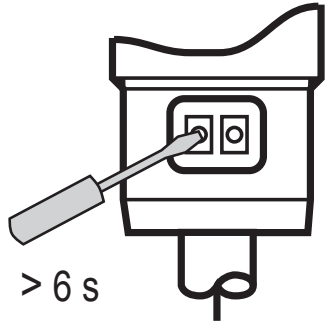
<ul style="list-style-type: none"> <li>▶ Behälter befüllen, bis die aktive Fläche des Gerätes bedeckt ist.</li> <li>&gt; Beim Schließer leuchtet die LED auf, beim Öffner erlischt sie.</li> </ul>	
--	---

<p>Gerät als Schließer einstellen (Ausgang schließt bei vollem Behälter):</p> <ul style="list-style-type: none"> <li>▶ <b>[OUT ON]</b> für mindestens 6 s drücken.</li> <li>&gt; Während des Tastendrucks blinkt die LED zunächst langsam, nach 6 s schneller. Nach dem Loslassen der Taste leuchtet die LED konstant.</li> </ul>	
<p>Gerät als Öffner einstellen (Ausgang öffnet bei vollem Behälter):</p> <ul style="list-style-type: none"> <li>▶ <b>[OUT OFF]</b> für mindestens 6 s drücken.</li> <li>&gt; Während des Tastendrucks blinkt die LED zunächst langsam, nach 6 s schneller. Nach dem Loslassen der Taste erlischt die LED wieder.</li> </ul>	

### 7.3 Modifizierter Leerabgleich

Empfohlen bei Anhaftungen im Behälter. Anhaftungen werden weitgehend ausgeblendet. Empfohlen auch dann, wenn ein ordnungsgemäßer Leerabgleich noch nicht durchgeführt werden konnte (z. B. bei Inbetriebnahme des Sensors an einem vollen Behälter; Details: → Kapitel 7.2 Vollabgleich).

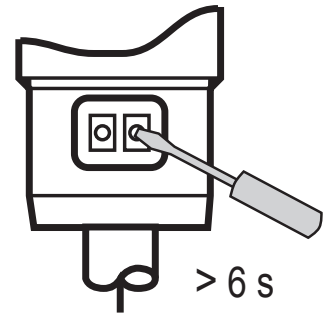
Der modifizierte Leerabgleich kann später jederzeit wiederholt werden, ein bereits durchgeführter Vollabgleich bleibt erhalten.

<ul style="list-style-type: none"> <li>▶ Behälter entleeren, bis der Füllstand die aktive Fläche des Gerätes unterschritten hat.</li> <li>&gt; Beim Schließer erlischt die LED, beim Öffner erleuchtet die LED.</li> </ul>	
<p>Gerät als Schließer einstellen (Ausgang schließt bei vollem Behälter):</p> <ul style="list-style-type: none"> <li>▶ <b>[OUT OFF]</b> für mindestens 6 s drücken.</li> <li>&gt; Während des Tastendrucks blinkt die LED zunächst langsam, nach 6 s schneller. Nach dem Loslassen der Taste erlischt die LED.</li> </ul>	



Gerät als Öffner einstellen (Ausgang öffnet bei vollem Behälter):

- ▶ **[OUT ON]** für mindestens 6 s drücken.
- > Während des Tastendrucks blinkt die LED zunächst langsam, nach 6 s schneller. Nach dem Loslassen der Taste leuchtet die LED konstant.

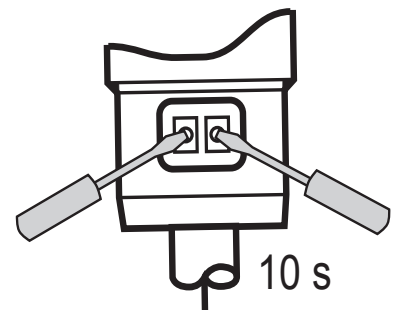


DE

## 7.4 Verriegeln / Entriegeln

Das Gerät lässt sich elektronisch gegen unbeabsichtigtes Einstellen verriegeln.

- ▶ Zum Verriegeln gleichzeitig **[OUT ON]** und **[OUT OFF]** für 10 s drücken.
- > Quittung: LED-Zustand (gelb) wechselt kurzzeitig (die leuchtende LED erlischt kurz oder die nicht leuchtende LED leuchtet kurz auf).
- ▶ Zum Entriegeln den Vorgang wiederholen.



Zeigt das Gerät keine Reaktion, ist es möglicherweise verriegelt.

## 8 Betrieb

Prüfen Sie, ob das Gerät sicher funktioniert. Bringen Sie das Gerät durch geeignete Maßnahmen zum Ansprechen.

Anzeige durch LED (unabhängig von der programmierten Ausgangssituation):

- |               |                        |
|---------------|------------------------|
| LED gelb AUS: | Schaltausgang gesperrt |
| LED gelb EIN: | Schaltausgang leitend  |

## 9 Zulassungen

Für Geräte mit cULus-Zulassung und den Gültigkeitsbereich cULus: Das Gerät muss von einer galvanisch getrennten Quelle versorgt werden, die sekundär über eine UL- zugelassene Sicherung mit einem maximalen Nennstrom laut folgender Tabelle verfügt.

Überstromsicherung		
Leiterquerschnitt Steuerstromkreis		Maximaler Nennstrom der Schutzeinrichtung [A]
AWG	[mm <sup>2</sup> ]	
26	0,13	1
24	0,20	2
22	0,32	3
20	0,52	5
18	0,82	7
16	1,3	10

## 10 Wartung, Instandsetzung und Entsorgung

Der Betrieb des Gerätes ist wartungsfrei. Für einwandfreies Funktionieren ist zu beachten:

- Die aktive Fläche und ggf. ein Freiraum von Ablagerungen und Fremdkörpern frei halten.

Nach einem Ausbau des Gerätes oder bei einem Wechsel des Füllgutes kann ein erneuter Abgleich erforderlich werden.

Eine Instandsetzung des Gerätes ist nicht möglich.

Entsorgen Sie das Gerät nach Gebrauch umweltgerecht gemäß den gültigen nationalen Bestimmungen.

Technische Daten und weitere Informationen unter  
[www.ifm.com](http://www.ifm.com) → Select your country → Datenblatt-Suche