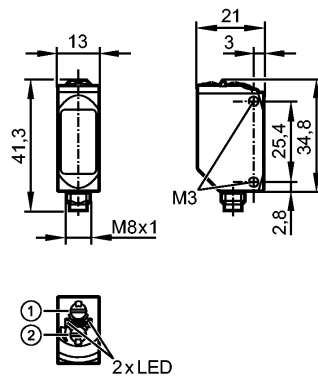


## O6P303

O6P-FPKG/AS/4P

Optische Sensoren



- 1: Schalter Ausgangsfunktion  
2: Potentiometer Empfindlichkeit



Made in Germany

### Produktmerkmale

Reflexlichtschranke

Quaderförmig Metall

Steckverbindung

Polfilter

einstellbar

Reichweite 0,05...5m (bezogen auf Tripelspiegel Ø 80 (E20005))

### Elektrische Daten

Elektrische Ausführung		DC PNP
Betriebsspannung	[V]	10...30 DC
Stromaufnahme	[mA]	12 (24 V)
Lichtart		Rotlicht 633 nm
Schutzklasse		III
Verpolungsschutz		ja

### Ausgänge

Ausgangsfunktion		Hell-/Dunkelschaltung umschaltbar
Spannungsabfall	[V]	< 2,5
Strombelastbarkeit	[mA]	100
Kurzschlusschutz		getaktet
Schaltfrequenz	[Hz]	1000

### Erfassungsbereich

Reichweite	[m]	0,05...5 (bezogen auf Tripelspiegel Ø 80 (E20005))
Lichtfleckdurchmesser	[mm]	150 ( bei maximaler Reichweite )

### Funktionsreservekurven

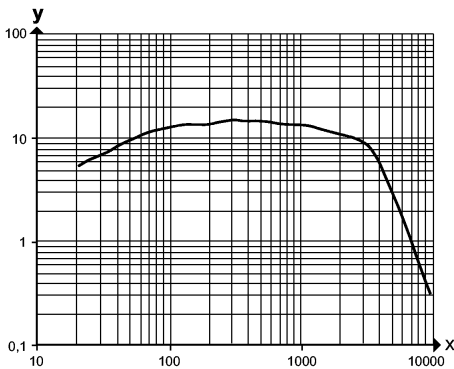
x: Abstand in [mm]

y: Funktionsreservefaktor

## O6P303

O6P-FPKG/AS/4P

Optische Sensoren



### Umgebungsbedingungen

Umgebungstemperatur [°C]	-25...80
Schutzart	IP 65 / IP 67 ; IP 68 / IP 69K

### Zulassungen / Prüfungen

EMV	EN 60947-5-2
MTTF [Jahre]	908
Zulassungsnummer UL	E001

### Mechanische Daten

Gehäusewerkstoffe	Gehäuse: V4A (1.4404); Kunststoff: PPSU
Optikwerkstoff	PMMA
Gewicht [kg]	0,037

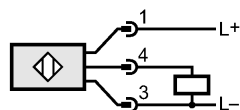
### Anzeigen / Bedienelemente

Schaltzustandsanzeige LED	gelb
Betrieb LED	grün

### Elektrischer Anschluss

Anschluss	M8-Steckverbindung
-----------	--------------------

### Anschlussbelegung



### Bemerkungen

Bemerkungen	Betriebsspannung "supply class 2" gemäß cULus
Verpackungseinheit [Stück]	1