

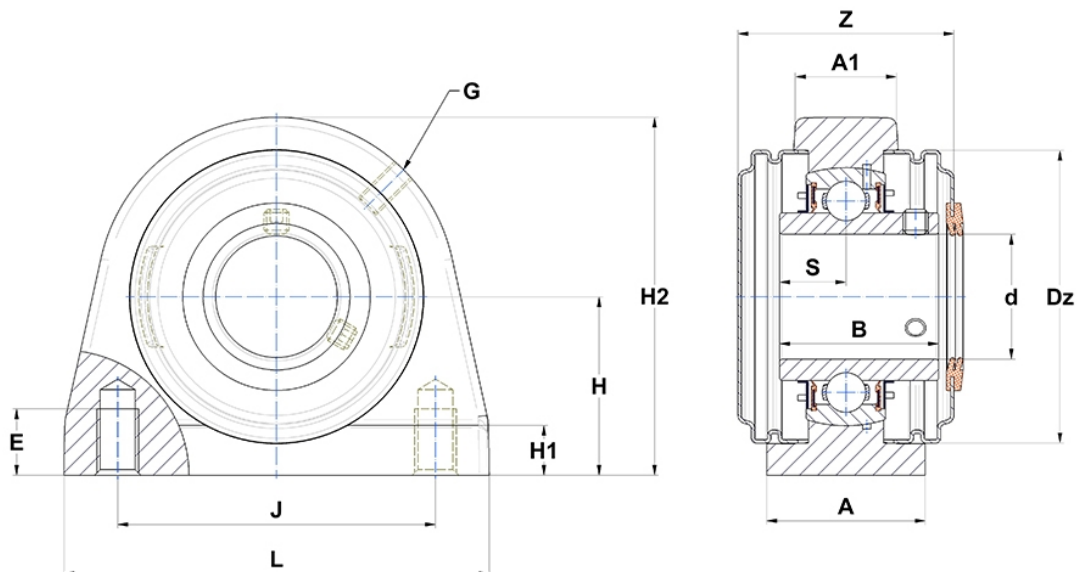
## Technische Daten

### SUCPA.205-16.CC

Gehäuselagereinheiten

Gehäuse aus rostfreiem Stahl, Lagereinsatz aus rostfreiem Stahl, Gewindestiften am Innenring, Dichtung mit Schleuderscheibe, lebensmitteltaugliches Fett

## Anzeigen



## Technische Eigenschaften

<b>A</b>	38 mm
<b>B</b>	34,1 mm
<b>d</b>	25,4 mm
<b>Dz</b>	60 mm
<b>G</b>	M6x1
<b>H</b>	36,5 mm
<b>H1</b>	12 mm
<b>H2</b>	71 mm
<b>J</b>	50,8 mm
<b>L</b>	76 mm
<b>N</b>	M10
<b>s1</b>	17,05 mm
<b>S</b>	14,3 mm
<b>Z</b>	46,3 mm