

# Leitungsfilter mit Filterelement nach DIN 24550

## Typ 445LEN0040 bis 1000

**RD 51423**

Ausgabe: 2014-08

Ersetzt: 09.12



HAD7826\_d

- ▶ Nenngrößen nach **DIN 24550**: 0040 bis 1000
- ▶ Nenndruck 450 bar [6527 psi]
- ▶ Anschluss bis 2", SAE 2 1/2", SAE 24
- ▶ Betriebstemperatur: -10 °C ... +100 °C [+14°F ... +212°F]

### Merkmale

Leitungsfilter werden in Hydraulikanlagen zur Abscheidung von Feststoffen aus Fluiden und Schmierölen eingesetzt. Sie sind zum Anbau in Rohrleitungen vorgesehen.

Sie zeichnen sich wie folgt aus:

- ▶ Filter für den Leitungseinbau
- ▶ Nenngröße 1000 mit geteiltem Filtertopf
- ▶ Hochwirksame, spezielle Filtermaterialien
- ▶ Filtration feinsten Partikel und hohe Schmutzaufnahmekapazität über einen weiten Differenzdruckbereich
- ▶ Hohe Kollapsbeständigkeit der Filterelemente
- ▶ Standardmäßige Ausführung mit mechanisch-optischer Wartungsanzeige mit Memoryfunktion
- ▶ Optionale Ausrüstung mit verschiedenen, elektronischen Schaltelementen möglich, modulare Bauweise
- ▶ Optionales Bypassventil im Filtergehäuse integriert
- ▶ Optionaler Messanschluss
- ▶ Hohe Filtrationsleistung durch zyklonartige, tangentialer Strömungsführung

### Inhalt

Merkmale	1
Bestellangaben Filter	2, 3
Ausführungsmöglichkeiten	3
Vorzugstypen	4
Bestellangaben Zubehör	5
Symbole	6
Funktion, Schnitt	7
Technische Daten	8, 9
Verträglichkeit mit zugelassenen Druckflüssigkeiten	9
Kennlinien	10 ... 13
Abmessungen	14 ... 19
Wartungsanzeige	20
Bestellangaben Ersatzteile	21 ... 23
Montage, Inbetriebnahme, Wartung	24, 25
Anziedrehmomente	25
Richtlinien und Normung	26, 27

## Bestellangaben Filterelement

01	02	03	04	05	06	07	08	09	09	09
445LE	N		-		-	-	-	-	-	-

### Baureihe

01	LeitungsfILTER 450 bar [6527 psi]	445LE
----	-----------------------------------	-------

### Filterelement

02	Mit Filterelement nach <b>DIN 24550</b>	N
----	---	---

### Nenngröße

03	LEN... (Filterelement nach <b>DIN 24550</b> )	0040 0063 0100 0160 0250 0400 0630 1000
----	--	--

### Filterfeinheit in µm

04	<b>Absolut</b> (ISO 16889; $\beta_{x(c)} \geq 200$ )	Glasfasermaterial, nicht reinigbar	H3XL H6XL H10XL H20XL
	<b>Nominell</b>	Edelstahldrahtgewebe, reinigbar	G10 G25 G40 G60 G100

### Differenzdruck

05	Max. zulässiger Differenzdruck des Filterelementes 30 bar [435 psi], Filter <b>mit</b> Bypassventil	A00
	Max. zulässiger Differenzdruck des Filterelementes 330 bar [4786 psi], Filter <b>ohne</b> Bypassventil	B00

### Wartungsanzeige

06	Wartungsanzeige, mech.-optisch, Schaltdruck 5,0 bar [72.5 psi] – Bypass Öffnungsdruck 7 bar [101.53 psi]	V5,0
	Wartungsanzeige, mech.-optisch, Schaltdruck 8,0 bar [116 psi] – <b>ohne</b> Bypassventil	V8,0

### Dichtung

07	NBR-Dichtung	M
	FKM-Dichtung	V

### Anschluss

08	Baugröße	0040	0063-0100	0160-0400	0630-1000	
		<b>Anschluss</b>				
	G1/2	●	X			R2
	G3/4	X	X			R3
	G1	X	●			R4
	G1 1/2			●		R6
	G2				●	R8
	SAE 1 1/2"			X		S6
	SAE 2"			X	X	S8
	SAE 2 1/2"				X	S9
	7/8-14 UNF-2B	X				U3
	1 1/16-12 UN-2B [SAE 12]		X			U4
	1 7/8-12 UN-2B			X		U6
		● Standard-Anschluss				
		X Alternative Anschlussmöglichkeit				

## Bestellangaben Filterelement

01	02	03	04	05	06	07	08	09	09	09
445LE	N		-		-	-	-	-	-	-

**Ergänzende Angaben** (Konfigurationsmöglichkeiten siehe Kapitel „Ausführungsmöglichkeiten“)

09	Austritt oben, Austritt gegenüber, Eintritt verschlossen (nur bei NG0160 - 1000) <sup>1)</sup>	7
	Filter um 180° gedreht, Filtertopf nach oben abschraubbar (nur bei NG0160 - 1000)	9
	Entlüftung im Filtertopf, Ablass im Filterkopf	M
	Zusätzliche Schraubkupplungen G 1/4, seitlich (nur bei NG0160 - 1000), nicht möglich mit 7 oder 9	V3
	Wartungsanzeige rechts (nur bei NG0160 - 1000), nicht möglich mit M	V9
	Wartungsanzeige links (nur bei NG0160 - 1000), nicht möglich mit M	Z1
	Herstellerprüfzertifikat M nach DIN 55350 T18 Z1	

<sup>1)</sup> Die Option ist nur mit SAE Flansch Anschluss konfigurierbar

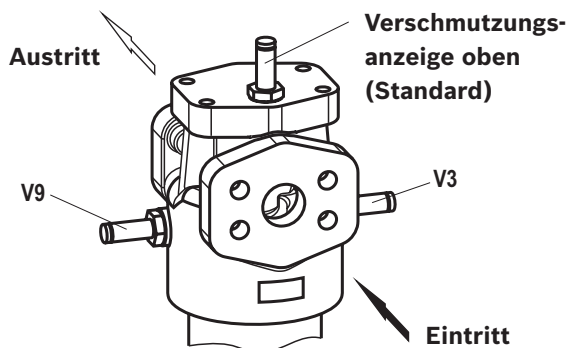
### Bestellbeispiel:

**445LEN0100-H3XLA00-V5,0-M-R4**

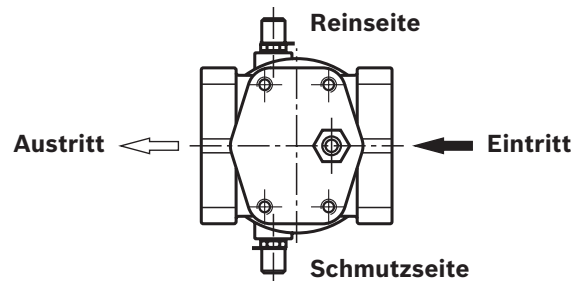
Weitere Ausführungen (Filtermaterialien, Anschlüsse) sind auf Anfrage erhältlich.

## Ausführungsmöglichkeiten

### Mögliche Positionen der mechanisch-optischen Wartungsanzeige

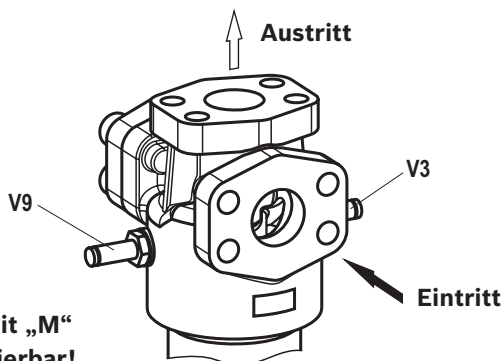


### 2 zusätzliche Minimesanschlüsse auf Rein- und Schmutzseite



Nicht mit „7“, „9“, „V3“ und „V9“ kombinierbar

### Austritt oben – Bestelloption „7“ Austritt gegenüber Eintritt verschlossen

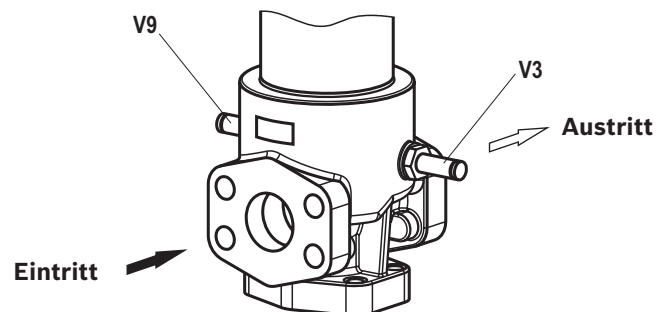


Nicht mit „M“ kombinierbar!

Lage der Verschmutzungsanzeige unbedingt angeben („V3“ oder „V9“)

Der Filter besitzt in dieser Ausführung keine Befestigungsmöglichkeit. Die Rohrbefestigung ist entsprechend nahe am Filter zu positionieren damit das Filtergewicht aufgenommen werden kann.

### Filter um 180° gedreht – Bestelloption „9“ Filtertopf nach oben abschraubbar



Nicht mit „M“ kombinierbar!

Lage der Verschmutzungsanzeige unbedingt angeben („V3“ oder „V9“)

## Vorzugstypen

445LEN Vorzugstypen, NBR-Dichtung, Durchflussangaben für 30 mm<sup>2</sup>/s [142 SUS]

### LeitungsfILTER mit Bypass, Filterfeinheit 3 µm

Typ	Volumenstrom in l/min [gpm] bei $\Delta p = 1,5 \text{ bar}$ [21.8 psi] <sup>1)</sup>	Material-Nr. Filter				Material-Nr. Ersatzelement
		..R2	R928043216	..U3	R928043456	
445LEN0040-H3XLA00-V5,0-M-..	26 [6.87]	..R2	R928043216	..U3	R928043456	R928006645
445LEN0063-H3XLA00-V5,0-M-..	36 [9.51]	..R4	R928043217	..U4	R928043457	R928006699
445LEN0100-H3XLA00-V5,0-M-..	46 [12.15]	..R4	R928043218	..U4	R928043458	R928006753
445LEN0160-H3XLA00-V5,0-M-..	126 [33.29]	..R6	R928043221	..U6	R928043461	R928006807
445LEN0250-H3XLA00-V5,0-M-..	212 [56.01]	..R6	R928043222	..U6	R928043462	R928006861
445LEN0400-H3XLA00-V5,0-M-..	258 [68.16]	..R6	R928043223	..U6	R928043463	R928006915
445LEN0630-H3XLA00-V5,0-M-..	325 [85.86]	..R8	R928043224	..S8	R928043304	R928006969
445LEN1000-H3XLA00-V5,0-M-..	486 [128.40]	..R8	R928043225	..S8	R928043305	R928007023

### LeitungsfILTER mit Bypass, Filterfeinheit 6 µm

Typ	Volumenstrom in l/min [gpm] bei $\Delta p = 1,5 \text{ bar}$ [21.8 psi] <sup>1)</sup>	Material-Nr. Filter				Material-Nr. Ersatzelement
		..R2	R928043520	..U3	R928043760	
445LEN0040-H6XLA00-V5,0-M-..	33 [8.72]	..R2	R928043520	..U3	R928043760	R928006646
445LEN0063-H6XLA00-V5,0-M-..	55 [14.53]	..R4	R928043521	..U4	R928043761	R928006700
445LEN0100-H6XLA00-V5,0-M-..	69 [18.23]	..R4	R928043522	..U4	R928043762	R928006754
445LEN0160-H6XLA00-V5,0-M-..	175 [46.23]	..R6	R928043525	..U6	R928043765	R928006808
445LEN0250-H6XLA00-V5,0-M-..	253 [66.84]	..R6	R928043526	..U6	R928043766	R928006862
445LEN0400-H6XLA00-V5,0-M-..	298 [78.73]	..R6	R928043527	..U6	R928043767	R928006916
445LEN0630-H6XLA00-V5,0-M-..	406 [107.26]	..R8	R928043528	..S8	R928043608	R928006970
445LEN1000-H6XLA00-V5,0-M-..	505 [133.42]	..R8	R928043529	..S8	R928043609	R928007024

### LeitungsfILTER mit Bypass, Filterfeinheit 10 µm

Typ	Volumenstrom in l/min [gpm] bei $\Delta p = 1,5 \text{ bar}$ [21.8 psi] <sup>1)</sup>	Material-Nr. Filter				Material-Nr. Ersatzelement
		..R3	R928043904	..U3	R928044064	
445LEN0040-H10XLA00-V5,0-M-..	37 [9.77]	..R3	R928043904	..U3	R928044064	R928006647
445LEN0063-H10XLA00-V5,0-M-..	70 [18.49]	..R4	R928043825	..U4	R928044065	R928006701
445LEN0100-H10XLA00-V5,0-M-..	78 [20.60]	..R4	R928043826	..U4	R928044066	R928006755
445LEN0160-H10XLA00-V5,0-M-..	211 [55.75]	..R6	R928043829	..U6	R928044069	R928006809
445LEN0250-H10XLA00-V5,0-M-..	280 [73.98]	..R6	R928043830	..U6	R928044070	R928006863
445LEN0400-H10XLA00-V5,0-M-..	325 [85.86]	..R6	R928043831	..U6	R928044071	R928006917
445LEN0630-H10XLA00-V5,0-M-..	460 [121.53]	..R8	R928043832	..S8	R928043912	R928006971
445LEN1000-H10XLA00-V5,0-M-..	515 [136.06]	..R8	R928043833	..S8	R928043913	R928007025

<sup>1)</sup> Gemessener Differenzdruck über Filter und Messvorrichtung nach ISO 3968.  
Der gemessene Differenzdruck an der Wartungsanzeige fällt niedriger aus.

## Bestellangaben Zubehör

(Maßangaben in mm [inch])

### elektronisches Schaltelement für Wartungsanzeigen

01	02	03
WE	-	-

#### Wartungsanzeige

01	Elektronisches Schaltelement	<b>WE</b>
----	------------------------------	-----------

#### Signalart

02	1 Schaltpunkt	<b>1SP</b>
	2 Schaltpunkte, 3 LED	<b>2SP</b>
	2 Schaltpunkte, 3 LED und Signalunterdrückung bis 30 °C [86 °F]	<b>2SPSU</b>

#### Stecker

03	Rundsteckverbindung M12x1, 4-polig	<b>M12x1</b>
	Rechteck-Steckverbindung, 2-polig, Bauform A nach EN-175301-803	<b>EN175301-803</b>

### Material-Nummern der elektronischen Schaltelemente

Material-Nr.	Typ	Signal	Schaltpunkte	Stecker	LED
<b>R928028409</b>	WE-1SP-M12x1	Wechsler	1	M12x1	ohne
<b>R928028410</b>	WE-2SP-M12x1	Schließer (bei 75 %)/ Öffner (bei 100 %)	2		3 Stück
<b>R928028411</b>	WE-2SPSU-M12x1		1		ohne
<b>R928036318</b>	WE-1SP-EN175301-803	Öffner	1	EN 175301-803	ohne

## Leitungsdosen

für elektronisches Schaltelement mit Rundsteckverbindung M12x1

Leitungsdose passend zu K24 4-polig, M12x1  
mit Schraubanschluss, Kabelverschraubung Pg9.

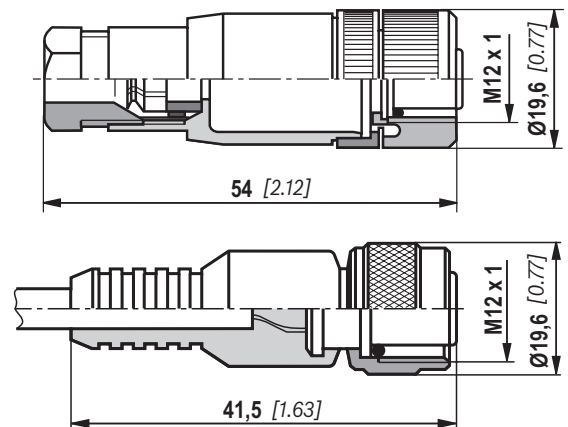
#### Material-Nr. R900031155

Leitungsdose passend zu K24-3m 4-polig, M12x1  
mit angespritztem PVC-Kabel, 3 m lang.

Leitungsquerschnitt: 4 x 0,34 mm<sup>2</sup>

Aderkennzeichnung: **1** braun                    **2** weiß  
   **3** blau    **4** schwarz

#### Material-Nr. R900064381



Weitere Rundsteckerverbindungen sowie technische Daten siehe Datenblatt 08006.

#### Bestellbeispiel:

Leitungsfilter mit mechanisch-optischer Wartungsanzeige für  $p_{Nenn} = 450$  [6527 psi] mit Bypassventil,  
Nenngröße 0160, mit Filterelement 10 µm und elektronischem Schaltelement M12x1 mit 1 Schaltpunkt.

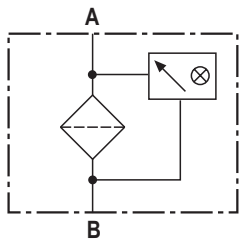
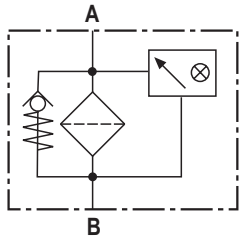
**Filter mit mech.-opt. Wartungsanzeige:** 445LEN0160-H10XLA00-V5,0-M-R6                    **Material-Nr. R928043829**

**Elektr. Schaltelement:** WE-1SP-M12x1    **Material-Nr. R928028409**

**Leitungsdose:** Leitungsdose passend zu K24 4-polig, M12x1 mit Schraubanschluss,  
Kabelverschraubung Pg9.    **Material-Nr. R900031155**

**Symbole**

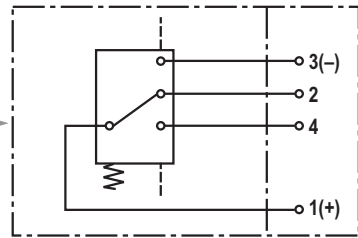
**LeitungsfILTER**  
mit Bypass und  
mechanischer Anzeige



**LeitungsfILTER**  
ohne Bypass und mit  
mechanischer Anzeige

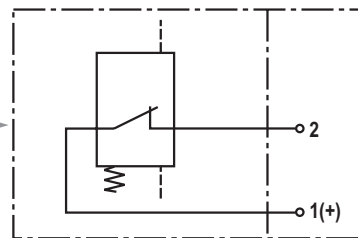
**elektronisches Schaltelement  
für Wartungsanzeige**

**Schalteil Stecker**



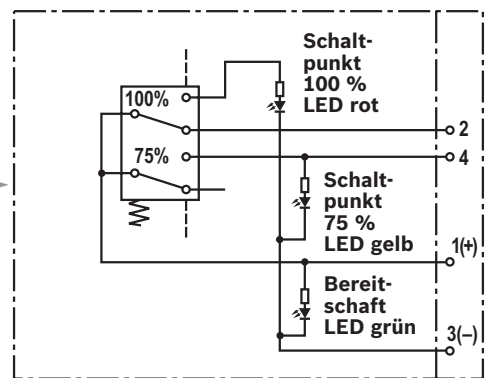
**WE-1SP-M12x1**

**Schalteil Stecker**



**WE-1SP-EN175301-803**

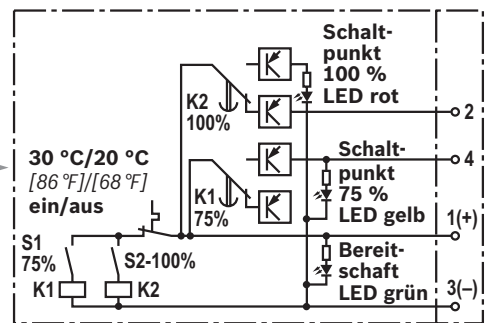
**Schalteil Stecker**



**WE-2SP-M12x1**

Schalteil gezeichnet in gestecktem Zustand (Betriebszustand)

**Schalteil Stecker**



**WE-2SPSU-M12x1**

Schalteil gezeichnet in gestecktem Zustand bei Temperatur > 30 °C [86 °F] (Betriebszustand)

## Funktion, Schnitt

Der Leitungsfilter 445LEN ist zum Einbau in Druckleitungen geeignet.

Er besteht im Wesentlichen aus Filterkopf (1), einem einschraubbaren Filtertopf (2), (Größe 1000 Filterrohr mit Filterdeckel), Filterelement (3) sowie einer mechanisch-optischen Wartungsanzeige (4). Bei den Filtern mit niederdifferenzdruckstabilen Filterelementen (= Kennbuchstabe Differenzdruck A) ist auch ein Bypassventil (5) montiert. Die Druckflüssigkeit gelangt über den Eintritt zum Filterelement (3) und wird hier gereinigt. Die herausgefilterten Schmutzpartikel setzen sich im Filterelement (3) ab. Über den Austritt gelangt die gefilterte Druckflüssigkeit weiter in den Hydraulikkreislauf.

Das Filtergehäuse und sämtliche Verbindungselemente sind so ausgelegt, dass Druckspitzen – wie sie z.B. beim schlagartigen Öffnen großer Steuerventile durch die beschleunigte Flüssigkeitsmasse auftreten können – sicher aufgenommen werden.

Ab der Nenngröße 0160 ist eine Ablassschraube (6) in der Serienausstattung enthalten. Bei der Nenngröße 1000 ist der Filtertopf zweiteilig aufgebaut. Hierbei ist das Filterrohr im Filterkopf verdrehgesichert.

Der Filter ist serienmäßig mit mechanisch-optischer Wartungsanzeige (4) ausgerüstet. Das elektronische Schaltelement (7), welches separat bestellt werden muss, wird auf die mechanisch-optische Wartungsanzeige (4) aufgesteckt und mit dem Sicherungsring gehalten.

Der Anschluss der elektronischen Schaltelemente, mit 1 oder 2 Schaltpunkten, erfolgt über eine Leitungsdose nach IEC-60947-5-2 oder über eine Kabelverbindung nach EN17301-803.

### Varianten

#### ► Bestelloption Ergänzende Angabe -7

Der Standardaustritt ist mit einem SAE Blindflansch verschlossen. Der Austritt ist nach oben angeordnet, somit ist die Durchströmungsrichtung um 90° nach oben abgewinkelt.

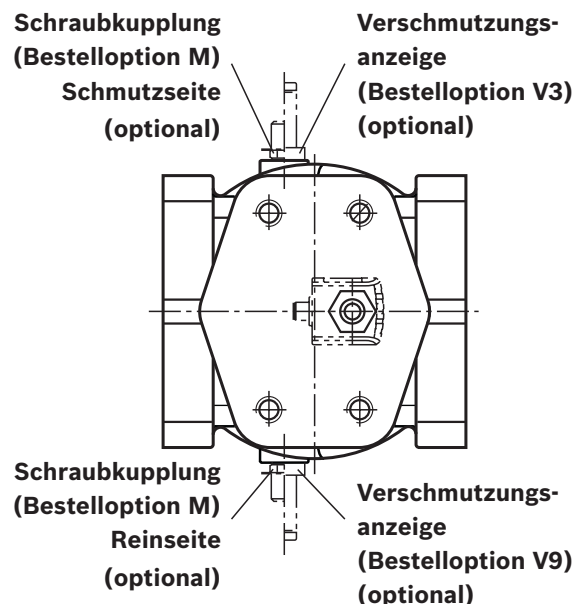
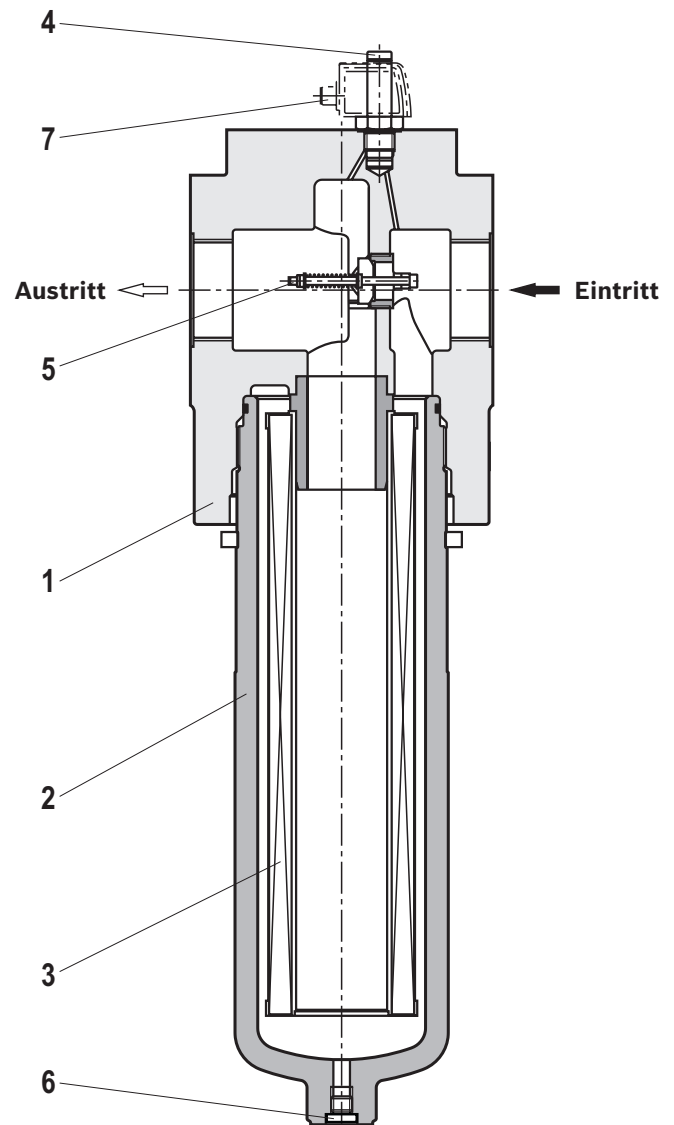
#### ► Bestelloption Ergänzende Angabe -9

Die Entlüftung ist am Sechskant des Filtertopfes angeordnet. Der Ablass befindet sich seitlich am Filterkopf gegenüber der Verschmutzungsanzeige.

Typ 445LEN...	Montageposition		
	Wartungs- anzeige	Entlüftung	Ablass
0160-1000...9-V3	V3	Am Filtertopf, oben, G1/4	Gegenüber Wartungsanzeige
0160-1000...9-V9	V9		

#### Hinweis:

Konfigurationsmöglichkeiten siehe Ausführungsmöglichkeiten auf Seite 3



**Technische Daten**

(Bei Geräteinsatz außerhalb der angegebenen Werte bitte anfragen!)

<b>allgemein</b>						
Einbaulage		vertikal				
Umgebungstemperaturbereich	°C [°F]	-10 ... +65 [+14 ... +149]; (kurzzeitig bis -30 [-22])				
Lagerbedingungen	- Dichtung NBR	°C [°F]	-40 ... +65 [-40 ... +149]; max. relative Luftfeuchte 65 %			
	- Dichtung FKM	°C [°F]	-20 ... +65 [-4 ... +149]; max. relative Luftfeuchte 65 %			
Masse	- Filter	NG	<b>0040</b>	<b>0063</b>	<b>0100</b>	<b>0160</b>
		kg [lbs]	4,4 [9.7]	5 [11.1]	5,9 [13.1]	24 [53.2]
		NG	<b>0250</b>	<b>0400</b>	<b>0630</b>	<b>1000</b>
		kg [lbs]	26 [57.7]	30 [66.5]	60 [133.1]	104 [230.7]
	- Filtertopf	NG	<b>0040</b>	<b>0063</b>	<b>0100</b>	<b>0160</b>
		kg [lbs]	1,33 [2.93]	1,33 [2.93]	2,1 [4.63]	5,52 [12.17]
		NG	<b>0250</b>	<b>0400</b>	<b>0630</b>	<b>1000</b>
		kg [lbs]	8,02 [17,68]	12,21 [26,91]	21,36 [47,08]	45,34 [99,93]
Volumen	NG	<b>0040</b>	<b>0063</b>	<b>0100</b>	<b>0160</b>	
	l [US gal]	0,25 [0.06]	0,35 [0.09]	0,52 [0.13]	1,4 [0.36]	
	NG	<b>0250</b>	<b>0400</b>	<b>0630</b>	<b>1000</b>	
	l [US gal]	1,95 [0.51]	3,1 [0.81]	5,0 [1.32]	6,5 [1.71]	
Werkstoff	- Filterkopf	GGG				
	- Filtertopf	Stahl				
	- Optische Wartungsanzeige	Messing				
	- Elektronisches Schaltelement	Kunststoff PA6				
	- Bypassventil	Stahl/POM				
	- Dichtungen	NBR oder FKM				

<b>hydraulisch</b>			
Maximaler Betriebsdruck	bar [psi]	450 [6527]	
Druckflüssigkeitstemperaturbereich	°C [°F]	-10 ... +100 [+14 ... +212]	
Mindestleitfähigkeit des Mediums	pS/m	300	
Ermüdungsfestigkeit nach ISO 10771	Lastwechsel	> 106 bei max. Betriebsdruck	
Art der Druckmessung der Wartungsanzeige	Differenzdruck		
Zuordnung: Ansprechdruck der Wartungsanzeige/ Öffnungsdruck des Bypassventils		Ansprechdruck der Wartungsanzeige	Öffnungsdruck des Bypassventils
	bar [psi]	5,0 ± 0,5 [72.5 ± 7.3]	7,0 ± 0,5 [101.5 ± 7.3]
		8,0 ± 0,8 [116 ± 11.6]	ohne Bypassventil
Filtrationsrichtung	von außen nach innen		



**Technische Daten**

(Bei Geräteinsatz außerhalb der angegebenen Werte bitte anfragen!)

<b>elektrisch</b> (elektronisches Schaltelement)				
Elektrischer Anschluss	Rundsteckverbindung M12x1, 4-polig			Normverbindung EN 175301-803
	Ausführung	WE-1SP-M12x1	WE-2SP-M12x1	WE-2SPSU-M12x1
Kontaktbelastung, Gleichspannung	$A_{max.}$	1		
Spannungsbereich	$V_{max.}$	150 (AC/DC)	10 ... 30 (DC)	250 (AC)/200 (DC)
Max. Schaltleistung bei ohmscher Last	W	20		70
Schaltart	- 75 % Signal	-	Schließer	
	- 100 % Signal	Wechsler	Öffner	
	- 2SPSU			Signaldurchschaltung bei 30 °C [86 °F], Rückschaltung bei 20 °C [68 °F]
Anzeige über LED's im elektronischen Schaltelement 2SP...			Bereitschaft (LED grün); 75 %-Schaltpunkt (LED gelb) 100 %-Schaltpunkt (LED rot)	
Schutzart nach EN 60529	IP	67		65
Umgebungstemperaturbereich	°C [°F]	-25 ... +85 [-13 ... +185]		
Bei Gleichspannung über 24 V ist zum Schutz der Schaltkontakte eine Funkenlöschung vorzusehen.				
Masse	- elektronisches Schaltelement	kg [lbs]	0,1 [0.22]	

<b>Filterelement</b>				
<b>Glasfasermaterial H..XL</b>		Einwegelement auf Basis anorganischer Faser		
		Filtrationsverhältnis nach ISO 16889 bis $\Delta p = 5 \text{ bar [72.5 psi]}$	Erreichbare Ölrinheit nach ISO 4406 [SAE-AS 4059]	
Partikelabscheidung	H20XL	$\beta_{20(c)} \geq 200$	19/16/12 ... 22/17/14	
	H10XL	$\beta_{10(c)} \geq 200$	17/14/10 ... 21/16/13	
	H6XL	$\beta_{6(c)} \geq 200$	15/12/10 ... 19/14/11	
	H3XL	$\beta_{5(c)} \geq 200$	13/10/8 ... 17/13/10	
Zulässige Druckdifferenz	- A00	bar [psi]	30 [435]	
	- B00	bar [psi]	330 [4785]	

**Verträglichkeit mit zugelassenen Druckflüssigkeiten**

Druckflüssigkeit	Klassifizierung	Geeignete Dichtungsmaterialien	Normen
Mineralöl	HLP	NBR	DIN 51524
Biologisch abbaubar	- wasserunlöslich	HETG	VDMA 24568
		HEES	
	- wasserlöslich	HEPG	VDMA 24568
	Schwerentflammbar	- wasserfrei	HFDU, HFDR
- wasserhaltig		HFAS	NBR
		HFAE	NBR
		HFC	NBR

**Wichtige Hinweise zu Druckflüssigkeiten:**

- ▶ Weitere Informationen und Angaben zum Einsatz von anderen Druckflüssigkeiten siehe Datenblatt 90220 oder auf Anfrage!
- ▶ **Schwerentflammbar – wasserhaltig:** aufgrund möglicher chemischer Reaktionen mit Werkstoffen oder Oberflächenbeschichtungen von Komponenten der Maschine und Anlage kann die Standzeit bei diesen Druckflüssigkeiten niedriger sein als erwartet.

Filtermaterialien aus Filterpapier P dürfen nicht verwendet werden, anstelle dessen müssen Filterelemente mit Glasfasermaterial eingesetzt werden.

- ▶ **Biologisch abbaubar:** Beim Einsatz von Filtermaterialien aus Filterpapier können aufgrund Materialunverträglichkeiten und Aufquellen die Filterstandzeiten niedriger als erwartet sein.

**Kennlinien**

(gemessen mit Mineralöl HLP46 nach ISO 3968)

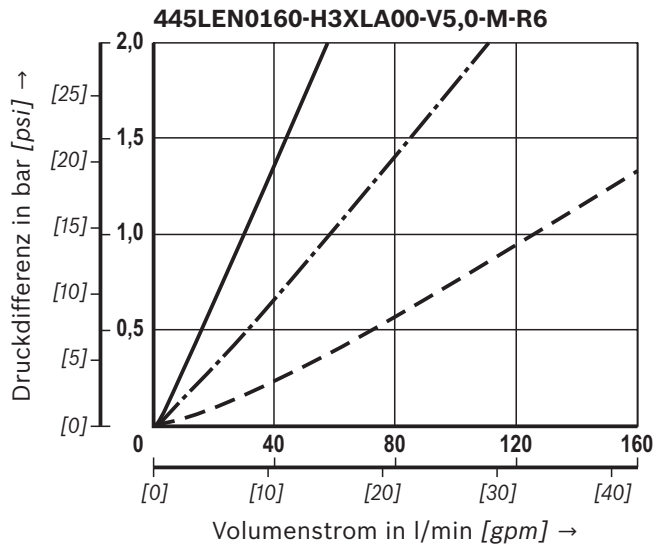
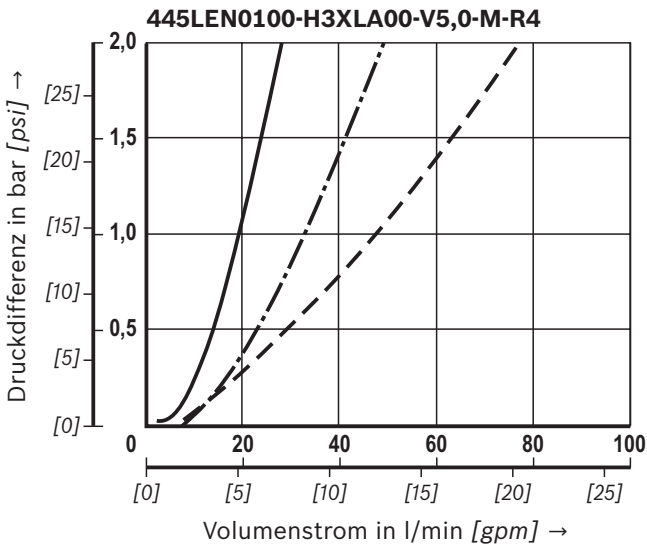
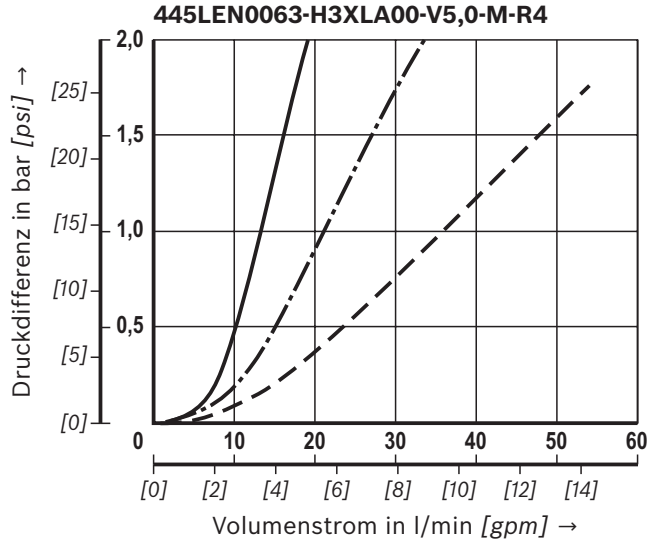
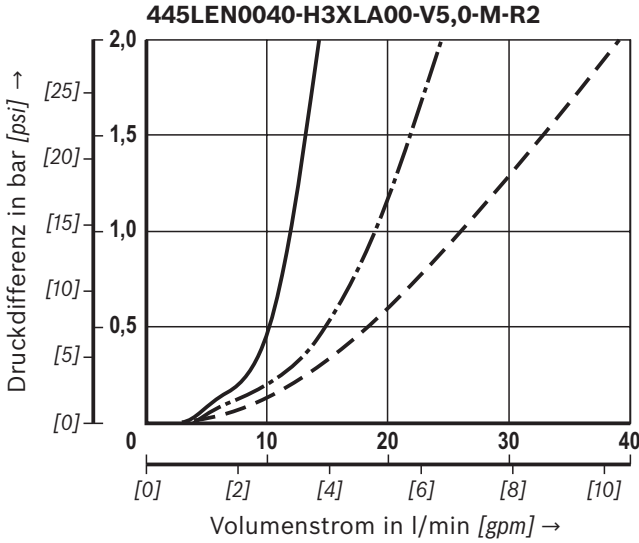
Spez. Gewicht: < 0,9 kg/dm<sup>3</sup>

$\Delta p$ -Q-Kennlinien für Kompletfilter

empfohlenes Anfangs- $\Delta p$  für Auslegung = 1,5 bar [21.8 psi]

Eine optimale Filterbestimmung ermöglicht unsere online Auslegungssoftware „Bosch Rexroth FilterSelect“.

- 140 mm<sup>2</sup>/s [649 SUS]
  - · - 68 mm<sup>2</sup>/s [315 SUS]
  - - - 30 mm<sup>2</sup>/s [143 SUS]
- Öl-Viskosität:



**Kennlinien**  
(gemessen mit Mineralöl HLP46 nach ISO 3968)

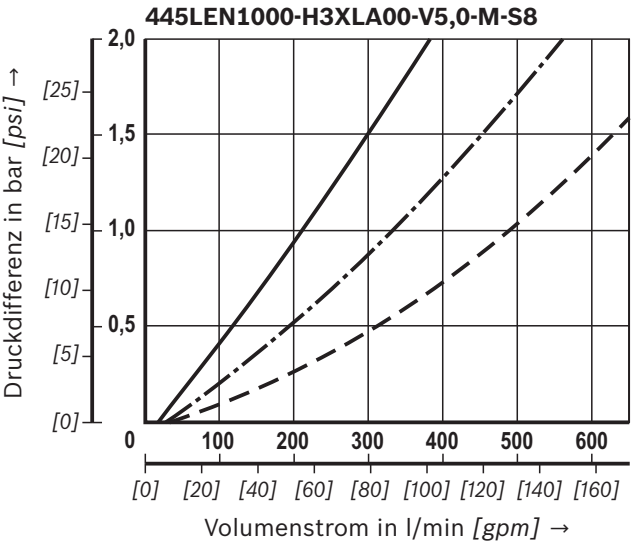
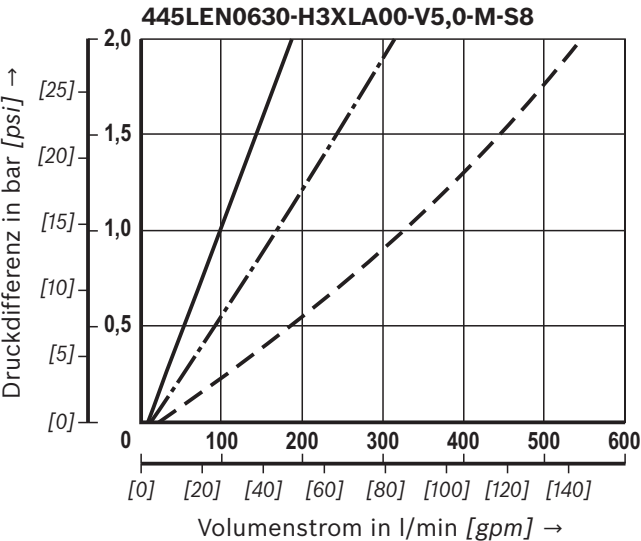
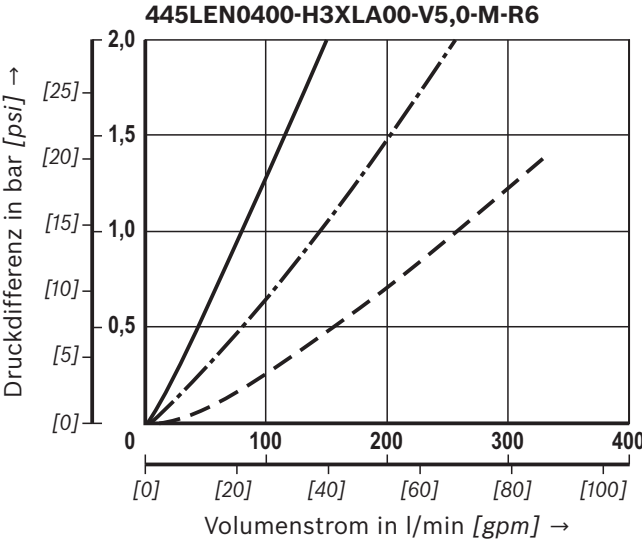
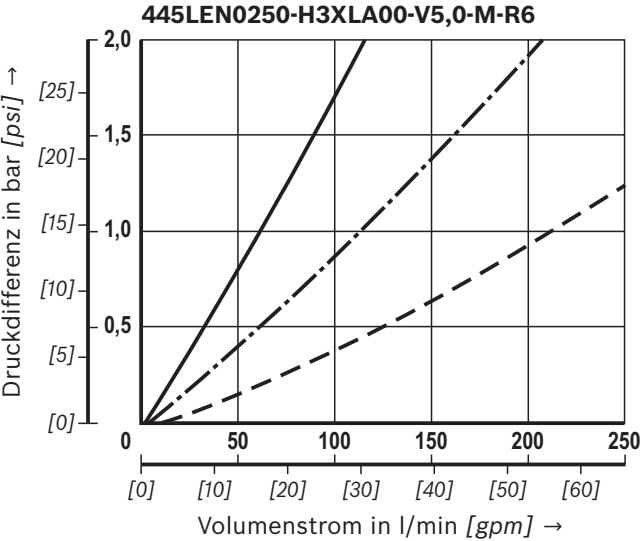
**H3XL**

Spez. Gewicht: < 0,9 kg/dm<sup>3</sup>  
 $\Delta p$ -Q-Kennlinien für Kompletfilter  
empfohlenes Anfangs- $\Delta p$  für Auslegung = 1,5 bar [21.8 psi]

Eine optimale Filterbestimmung ermöglicht unsere online Auslegungssoftware „Bosch Rexroth FilterSelect“.

——— 140 mm<sup>2</sup>/s [649 SUS]  
 - · - · 68 mm<sup>2</sup>/s [315 SUS]  
 - - - 30 mm<sup>2</sup>/s [143 SUS]

Öl-Viskosität:



**Kennlinien**

(gemessen mit Mineralöl HLP46 nach ISO 3968)

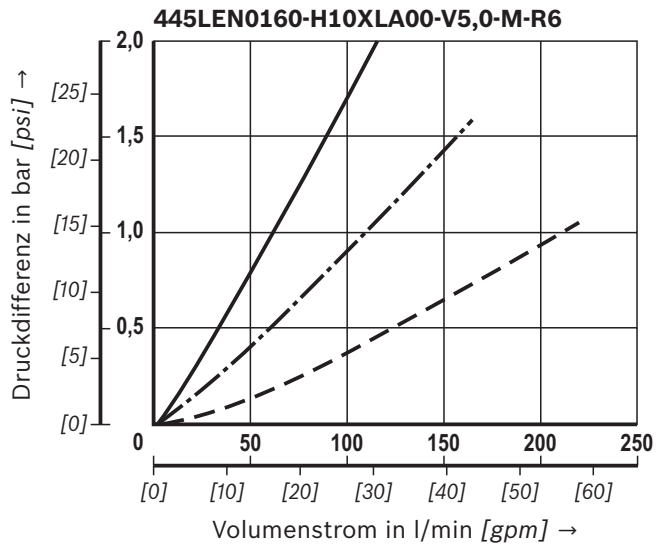
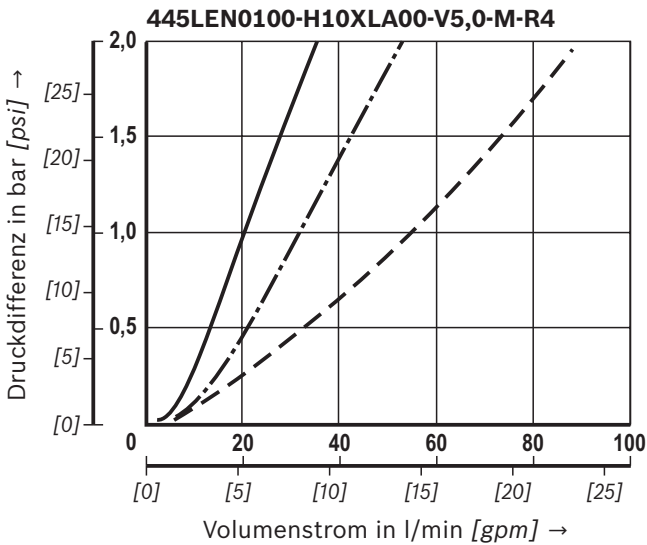
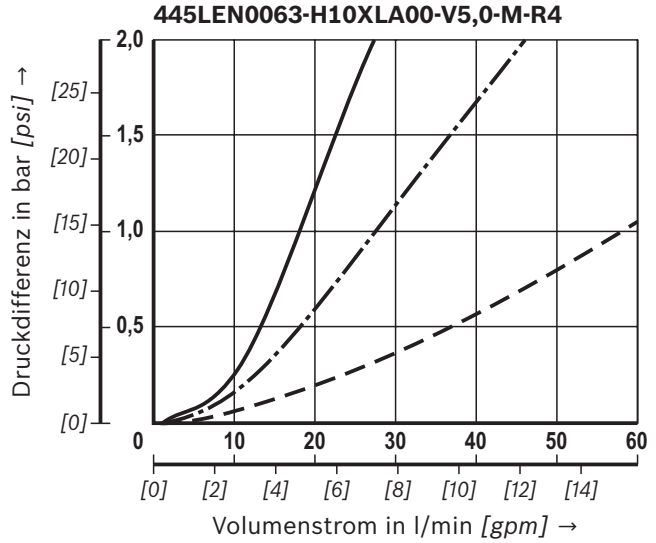
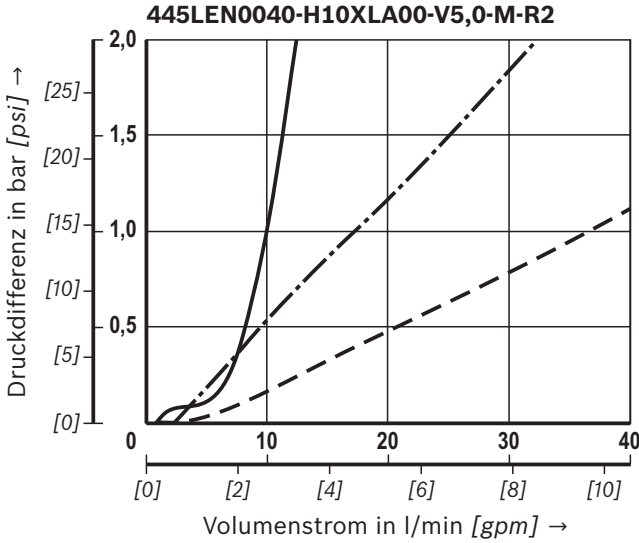
Spez. Gewicht: < 0,9 kg/dm<sup>3</sup>

$\Delta p$ -Q-Kennlinien für Kompletfilter

empfohlenes Anfangs- $\Delta p$  für Auslegung = 1,5 bar [21.8 psi]

Eine optimale Filterbestimmung ermöglicht unsere online Auslegungssoftware „Bosch Rexroth FilterSelect“.

- 140 mm<sup>2</sup>/s [649 SUS]
  - · - 68 mm<sup>2</sup>/s [315 SUS]
  - - - 30 mm<sup>2</sup>/s [143 SUS]
- Öl-Viskosität:



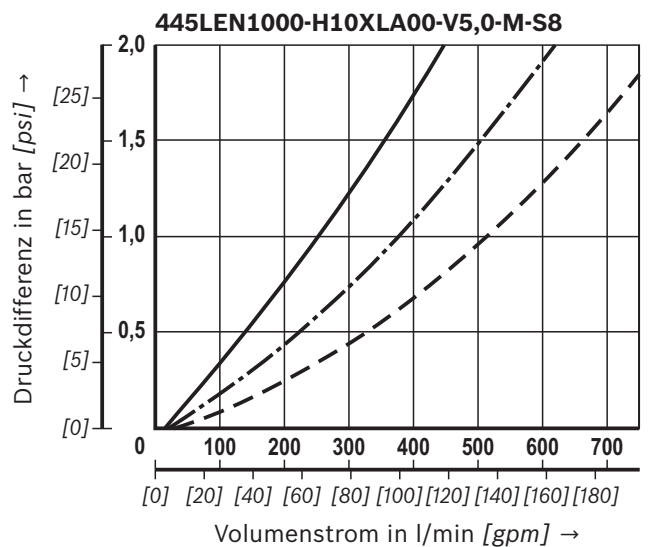
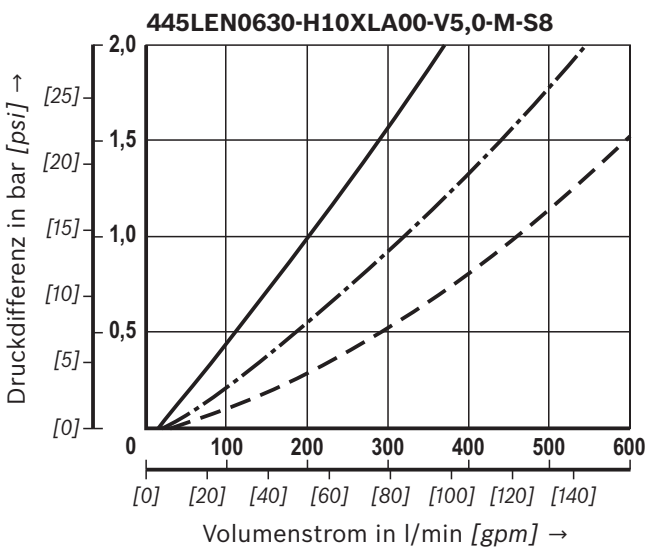
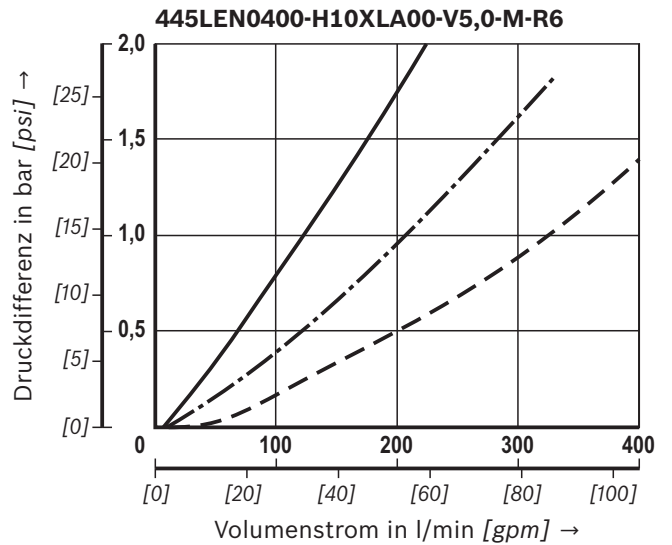
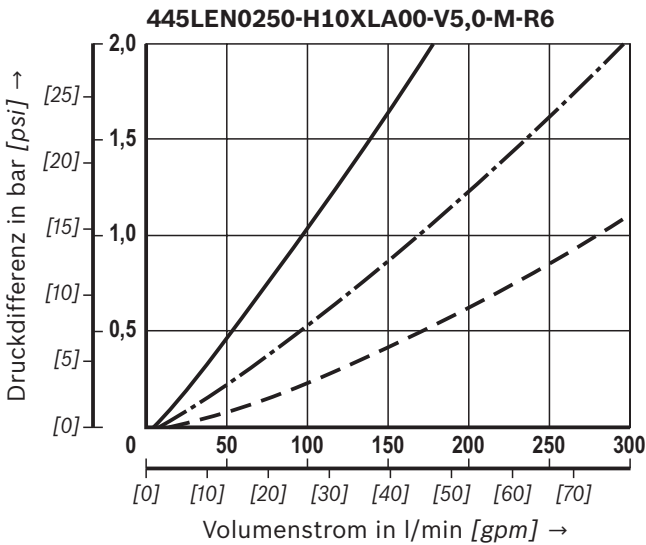
**Kennlinien**  
(gemessen mit Mineralöl HLP46 nach ISO 3968)

**H10XL**

Spez. Gewicht: < 0,9 kg/dm<sup>3</sup>  
 $\Delta p$ -Q-Kennlinien für Kompletfilter  
 empfohlenes Anfangs- $\Delta p$  für Auslegung = 1,5 bar [21.8 psi]

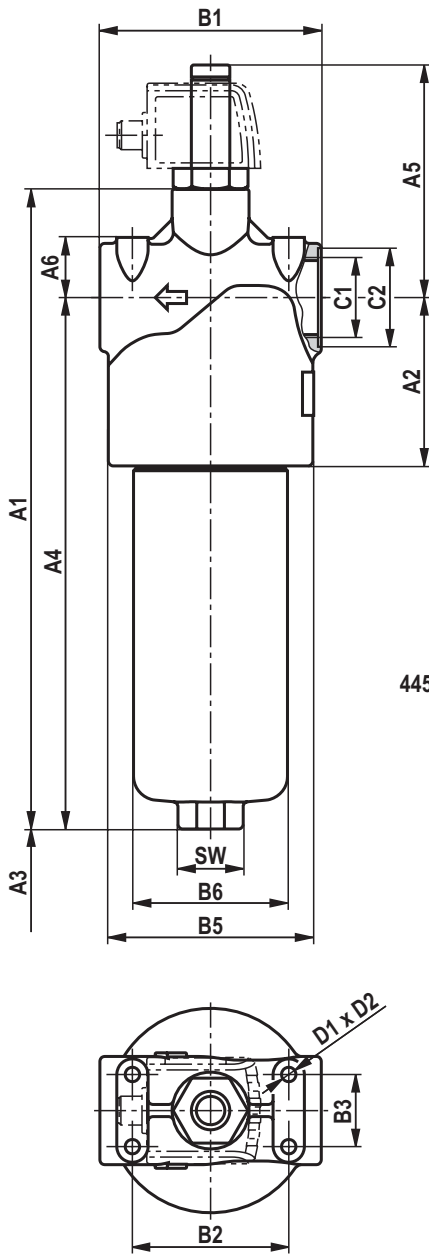
Eine optimale Filterbestimmung ermöglicht unsere online Auslegungssoftware „Bosch Rexroth FilterSelect“.

Öl-Viskosität:   
 ————— 140 mm<sup>2</sup>/s [649 SUS]  
 - · - · - · 68 mm<sup>2</sup>/s [315 SUS]  
 - - - - - 30 mm<sup>2</sup>/s [143 SUS]

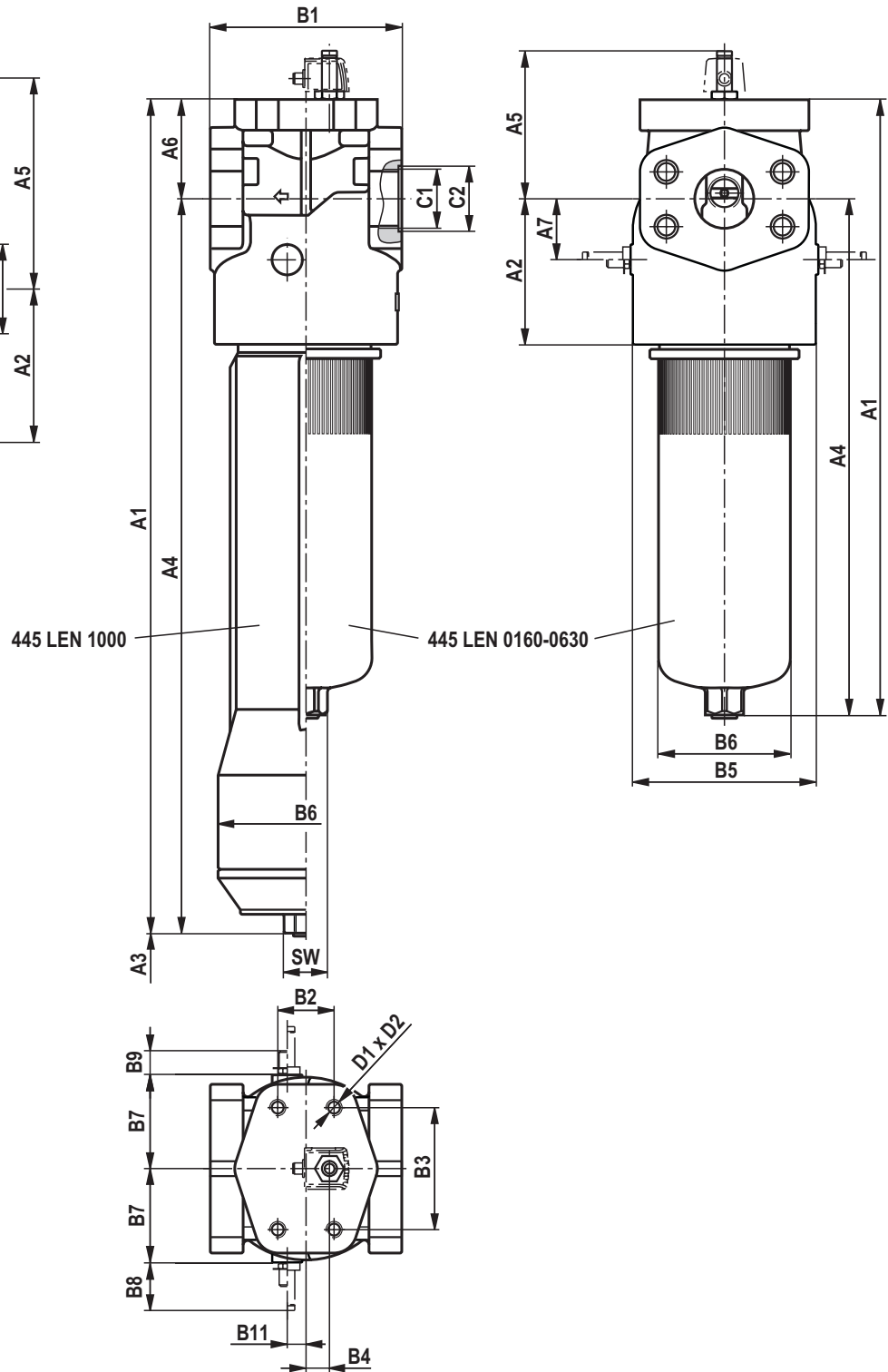


**Abmessungen: NG0040 ... NG1000**  
(Maßangaben in mm [inch])

445LEN0040 ... 0100



445LEN0160 ... 1000



## Abmessungen: NG0040 ... NG1000

(Maßangaben in mm [inch])

445LEN...	A1	A2	A3 <sup>1)</sup>	A4	A5	A6	A7
0040	203 [7.99]	70 [2.76]	80 [3.15]	158 [6.22]	96,7 [3.81]	25 [0.98]	-
0063	266 [10.47]			221 [8.70]			
0100	356 [14.02]			311 [12.24]			
0160	344 [13.54]	110 [4.33]	120 [4.72]	262 [10.31]	133,7 [5.26]	82 [3.23]	46 [1.81]
0250	434 [17.09]			352 [13.86]			
0400	584 [22.99]			502 [19.76]			
0630	656 [25.83]	155 [6.10]	160 [6.30]	550 [21.65]	157,7 [6.21]	106 [4.17]	65 [2.56]
1000	893,5 [35.18]		630 [24.80]	787,5 [31.00]			

445LEN...	B1	B2	B3	B4	ØB5	ØB6	B7	B8	B9	B10	B11
0040	92 [3.62]	65 [2.56]	30 [1.18]	-	85 [3.35]	64 [2.52]	-	-	-	-	-
0063											
0100											
0160	164 [6.46]	55 [2.17]	105 [4.13]	30 [1.18]	150 [5.91]	114 [4.49]	80 [3.15]	51,7 [2.04]	29,3 [1.15]	128 [5.04]	20 [0.79]
0250											
0400											
0630										169 [6.65]	
1000	200 [7.87]	60 [2.36]	130 [5.12]	25 [0.98]	195 [7.68]	140 [5.51] 188 [7.40]	100 [3.94]				

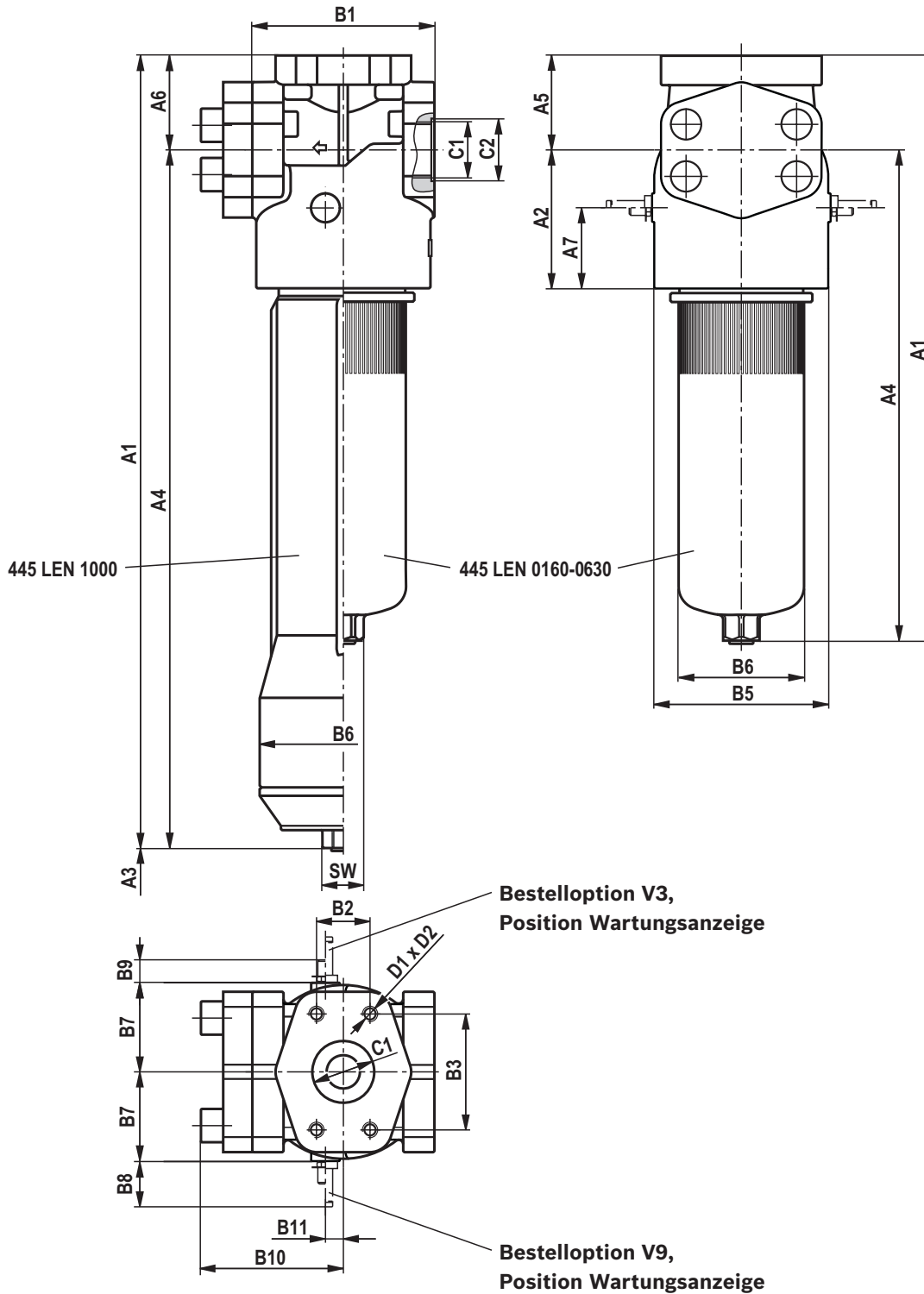
445LEN...	C1 Anschluss						D1	D2	SW
	Standard R...	ØC2	Optional U...	ØC2	Optional S...	ØC2			
0040	G1/2	28 [1.10]	7/18-14 UNF-2B	34 [1.34]	-		M6	8 [0.31]	24 [0.94]
0063	G1	41 [1.61]	1 1/16 UN-2B	41 [1.61]					
0100									
0160	G1 1/2	56 [2.20]	1 7/8-12 UN-2B	65 [2.56]	SAE 1 1/2"	38 [1.50]	M12	28 [1.10]	32 [1.26]
0250					SAE 2"	51 [2.01]			
0400									
0630	G2	72 [2.83]	-	-	SAE 2 1/2"	63 [2.48]	M16	33 [1.30]	41 [1.61]
1000									

<sup>1)</sup> Ausbaumaß für Filterelementwechsel.

**Abmessungen: NG0160 ... NG1000 Ausführung 7**  
 (Maßangaben in mm [inch])

**445LEN0160 ... 1000 Ausführung 7**

**Austritt oben, Austritt gegenüber Eintritt verschlossen**





### Abmessungen: NG0160 ... NG1000 Ausführung 7 (Maßangaben in mm [inch])

445LEN...	A1	A2	A3	A4	A5	A6	A7
0160...7	344 [13.54]	110 [4.33]	120 [4.72]	262 [10.31]	82 [3.23]	82 [3.23]	46 [1.81]
0250...7	434 [17.09]			352 [13.86]			
0400...7	584 [22.99]			502 [19.76]			
0630...7	656 [25.83]	155 [6.10]	160 [6.30]	550 [21.65]	106 [4.17]	106 [4.17]	65 [2.56]
1000...7	893,5 [35.18]		630 [24.80]	787,5 [31.00]			

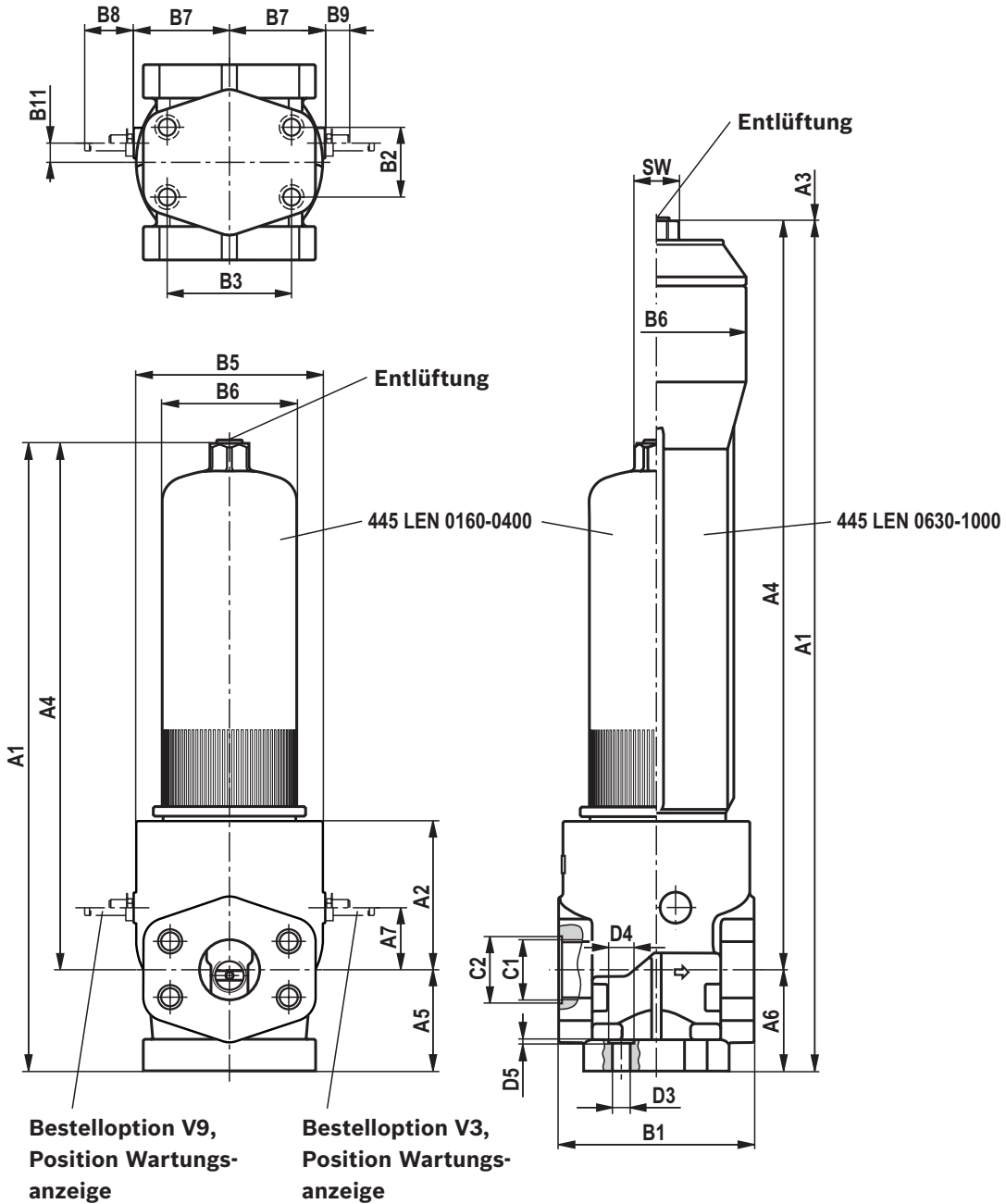
445LEN...	B1	B2	B3	B4	ØB5	ØB6	B7	B8	B9	B10	B11
0160...7	164 [6.46]	55 [2.17]	105 [4.13]	30 [1.18]	150 [5.91]	114 [4.49]	80 [3.15]	51,7 [2.04]	29,3 [1.15]	128 [5.04]	20 [0.79]
0250...7										169 [6.65]	
0400...7											
0630...7	200 [7.87]	60 [2.36]	130 [5.12]	25 [0.98]	195 [7.68]	140 [5.51]	100 [3.94]				
1000...7					188 [7.40]						

445LEN...	C1 Anschluss						D1	D2	SW
	Standard R...	ØC2	Optional U...	ØC2	Optional S...	ØC2			
0160...7	G1 1/2	56 [2.20]	1 7/8-12 UN-2B	65 [2.56]	-		M12	28 [1.10]	32 [1.26]
0250...7									
0400...7									
0630...7	-	-	-	-	SAE 2"	51 [2.01]	M16	33 [1.30]	41 [1.61]
1000...7					SAE 2 1/2"	63 [2.48]			

**Abmessungen: NG0160 ... NG1000 Ausführung 9**  
(Maßangaben in mm [inch])

**445LEN0160 ... 1000 Ausführung 9**

Filter um 180° gedreht, Filtertopf nach oben abschraubbar



Typ	Wartungs- anzeige	Montageposition	
		Entlüftung	Ablass
445LEN0160-1000...9-V3	V3	Am Filtertopf, oben, G1/4	Gegenüber Wartungsanzeige
445LEN0160-1000...9-V9	V9		

### Abmessungen: NG0160 ... NG1000 Ausführung 9 (Maßangaben in mm [inch])

445LEN...	A1	A2	A3	A4	A5	A6	A7
0160...9	344 [13.54]	110 [4.33]	160 [6.30]	262 [10.31]	82 [3.23]	82 [3.23]	46 [1.81]
0250...9	434 [17.09]		250 [9.84]	352 [13.86]			
0400...9	584 [22.99]		400 [15.75]	502 [19.76]			
0630...9	656 [25.83]	155 [6.10]	160 [6.30]	550 [21.65]	106 [4.17]	106 [4.17]	65 [2.56]
1000...9	893,5 [35.18]		630 [24.80]	787,5 [31.00]			

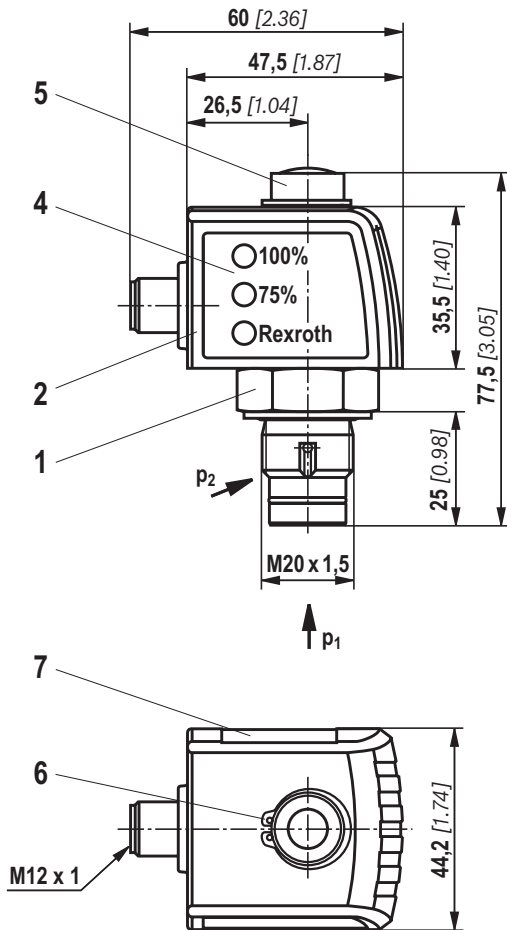
445LEN...	B1	B2	B3	B4	ØB5	ØB6	B7	B8	B9	B10	B11
0160...9	164 [6.46]	55 [2.17]	105 [4.13]	30 [1.18]	150 [5.91]	114 [4.49]	80 [3.15]	51,7 [2.04]	29,3 [1.15]	128 [5.04]	20 [0.79]
0250...9										169 [6.65]	
0400...9										169 [6.65]	
0630...9	200 [7.87]	60 [2.36]	130 [5.12]	25 [0.98]	195 [7.68]	140 [5.51]	100 [3.94]				
1000...9						188 [7.40]					

445LEN...	C1 Anschluss						ØD3	ØD4	D5	SW
	Standard R...	ØC2	Optional U...	ØC2	Optional S...	ØC2				
0160...9	G1 1/2	56 [2.20]	1 7/8-12 UN-2B	65 [2.56]	-		14 [0.55]	20 [0.79]	1 [0.04]	32 [1.26]
0250...9										41 [1.61]
0400...9										41 [1.61]
0630...9	-	-	-	-	SAE 2"	51 [2.01]	18 [0.71]	26 [1.02]		
1000...9					SAE 2 1/2"	63 [2.48]				

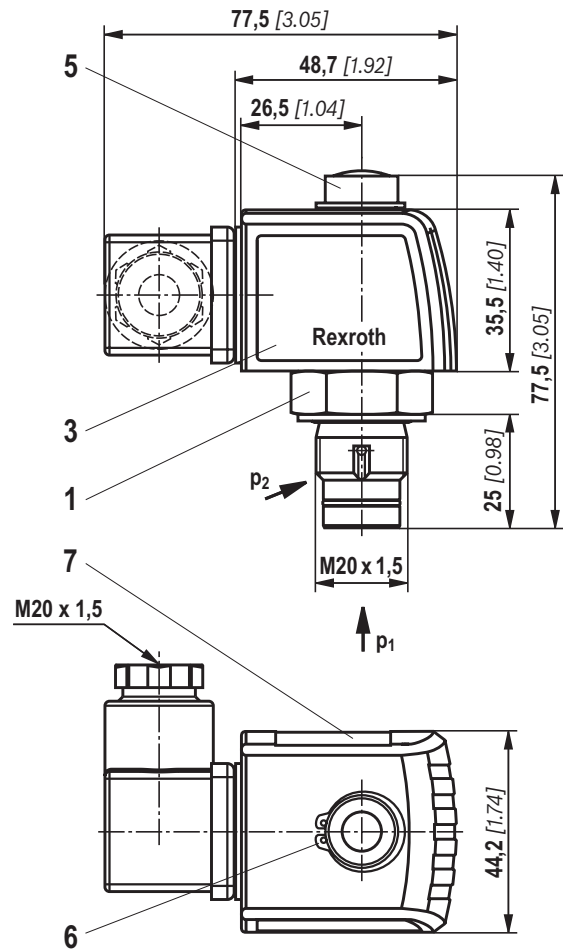
## Wartungsanzeige

(Maßangaben in mm [inch])

**Druckdifferenzanzeige  
mit montiertem Schaltelement M12x1**



**Druckdifferenzanzeige  
mit montiertem Schaltelement EN-175301-803**



- 1 Mechanisch-optische Wartungsanzeige;  
max. Anziehdrehmoment  $M_{A \max} = 50 \text{ Nm}$  [36.88 lb-ft]
- 2 Schaltelement mit Sicherungsring für  
elektrische Wartungsanzeige (um 360° drehbar);  
Rundsteckverbindung M12x1, 4-polig
- 3 Schaltelement mit Sicherungsring für  
elektrische Wartungsanzeige (um 360° drehbar);  
Rechteck-Steckverbindung EN175301-803
- 4 Gehäuse mit drei Leuchtdioden: 24 V =  
grün: Bereitschaft  
gelb: Schaltpunkt 75 %  
rot: Schaltpunkt 100 %
- 5 Optischer Anzeiger bistabil
- 6 Sicherungsring DIN 471-16x1,  
**Material-Nr. R900003923**
- 7 Typschild

### Hinweise:

Darstellung enthält mechanisch-optische Wartungs-  
anzeige (1) und elektronisches Schaltelement (2) (3).

## Bestellangaben Ersatzteile

### Filterelement

01	02	03	04	05	06
2.			-	-	0

### Filterelement

01	Bauart	2.
----	--------	----

### Nenngröße

02	LEN... (Filterelement nach <b>DIN 24550</b> )	0040 0063 0100 0160 0250 0400 0630 1000
----	--	--

### Filterfeinheit in µm

03	<b>Absolut</b> (ISO 16889; $\beta_x(c) \geq 200$ )	Glasfasermaterial, nicht reinigbar	H3XL H6XL H10XL H20XL
	<b>Nominell</b>	Edelstahldrahtgewebe, reinigbar	G10 G25 G40 G60 G100

### Differenzdruck

04	Max. zulässiger Differenzdruck des Filterelementes 30 bar [435 psi] – Filter <b>mit</b> Bypassventil	A00
	Max. zulässiger Differenzdruck des Filterelementes 330 bar [4786 psi] – Filter <b>ohne</b> Bypassventil	B00

### Bypassventil

05	Ohne Bypassventil	0
----	-------------------	---

### Dichtung

06	NBR-Dichtung	M
	FKM-Dichtung	V

### Bestellbeispiel:

**2.0100 H3XL-A00-0-M**

Weitere Informationen über Rexroth Filterelemente finden Sie in Datenblatt 51420.

### Vorzugsprogramm Ersatzfilterelement

Ersatzfilterelement 3 micron		Ersatzfilterelement 6 micron		Ersatzfilterelement 10 micron	
<b>R928006645</b>	2.0040 H3XL-A00-0-M	<b>R928006646</b>	2.0040 H6XL-A00-0-M	<b>R928006647</b>	2.0040 H10XL-A00-0-M
<b>R928006699</b>	2.0063 H3XL-A00-0-M	<b>R928006700</b>	2.0063 H6XL-A00-0-M	<b>R928006701</b>	2.0063 H10XL-A00-0-M
<b>R928006753</b>	2.0100 H3XL-A00-0-M	<b>R928006754</b>	2.0100 H6XL-A00-0-M	<b>R928006755</b>	2.0100 H10XL-A00-0-M
<b>R928006807</b>	2.0160 H3XL-A00-0-M	<b>R928006808</b>	2.0160 H6XL-A00-0-M	<b>R928006809</b>	2.0160 H10XL-A00-0-M
<b>R928006861</b>	2.0250 H3XL-A00-0-M	<b>R928006862</b>	2.0250 H6XL-A00-0-M	<b>R928006863</b>	2.0250 H10XL-A00-0-M
<b>R928006915</b>	2.0400 H3XL-A00-0-M	<b>R928006916</b>	2.0400 H6XL-A00-0-M	<b>R928006917</b>	2.0400 H10XL-A00-0-M
<b>R928006969</b>	2.0630 H3XL-A00-0-M	<b>R928006970</b>	2.0630 H6XL-A00-0-M	<b>R928006971</b>	2.0630 H10XL-A00-0-M
<b>R928007023</b>	2.1000 H3XL-A00-0-M	<b>R928007024</b>	2.1000 H6XL-A00-0-M	<b>R928007025</b>	2.1000 H10XL-A00-0-M

## Bestellangaben Ersatzteile

### Mechanisch-optische Wartungsanzeige

01 02 03 04 05 06

<b>W</b>	<b>O</b>	-	<b>D01</b>	-		-		-	<b>450</b>
----------	----------	---	------------	---	--	---	--	---	------------

01	<b>Wartungsanzeige</b>	<b>W</b>
----	------------------------	----------

02	<b>Mechanisch-optische Anzeige</b>	<b>O</b>
----	------------------------------------	----------

### Version

03	Differenzdruck, modulare Bauart	<b>D01</b>
----	---------------------------------	------------

### Schaltdruck

04	5,0 bar [72.5 psi]	<b>5,0</b>
	8,0 bar [116 psi]	<b>8,0</b>

### Dichtung

05	NBR-Dichtung	<b>M</b>
	FKM-Dichtung	<b>V</b>

### Max. Betriebsdruck

06	Schaltdruck 5,0 bar [72.5 psi], 450 bar [6527 psi]	<b>450</b>
	Schaltdruck 8,0 bar [116.0 psi], 450 bar [6527 psi]	<b>450</b>

Mechanisch-optische Wartungsanzeige	Material-Nr.
WO-D01-5,0-M-450	<b>R901025313</b>
WO-D01-5,0-V-450	<b>R901066235</b>
WO-D01-8,0-M-450	<b>R928038785</b>
WO-D01-8,0-V-450	<b>R928038784</b>

## Bestellangaben Ersatzteile

### Dichtungssatz

01	02	03	04
<b>D</b>	<b>350/445LEN</b>		-

01	<b>Dichtungssatz</b>	<b>D</b>
02	<b>Baureihe 445LEN</b>	<b>350/445LEN</b>

### Nenngröße

03	NG0040-0100	<b>0040-0100</b>
	NG0160-0400	<b>0160-0400</b>
	NG0630	<b>0630</b>
	NG1000	<b>1000</b>

### Dichtung

04	NBR-Dichtung	<b>M</b>
	FKM-Dichtung	<b>V</b>

<b>Dichtungssatz</b>	<b>Material-Nr.</b>
D350/445LEN0040-0100-M	<b>R928028527</b>
D350/445LEN0040-0100-V	<b>R928028528</b>
D350/445LEN0160-0400-M	<b>R928028532</b>
D350/445LEN0160-0400-V	<b>R928028533</b>
D350/445LEN0630-M	<b>R928028536</b>
D350/445LEN0630-V	<b>R928028529</b>
D350/445LEN1000-M	<b>R928028537</b>
D350/445LEN1000-V	<b>R928028534</b>

## Montage, Inbetriebnahme, Wartung

### Montage

- ▶ Der max. Betriebsdruck der Anlage darf den max. zul. Betriebsdruck des Filters (siehe Typschild) nicht überschreiten.
- ▶ Bei der Montage des Filters (siehe auch Kapitel „Anziehdrehmoment“) sind die Durchflussrichtung (Richtungspfeile) und das erforderliche Ausbaumaß des Filterelements (siehe Kapitel „Abmessungen“) zu berücksichtigen.
- ▶ Mit der Einbaulage - Filtertopf lotrecht nach unten - ist ein einfacher Filterelementwechsel sichergestellt. Bei Filtern mit Bestelloption - Ergänzende Angabe 9 - ist die Einbaulage - Filtertopf lotrecht nach oben. Die Wartungsanzeige muss gut sichtbar angeordnet sein.
- ▶ Kunststoffstopfen im Filterein- und austritt entfernen.
- ▶ Auf eine spannungsfreie Montage ist zu achten.
- ▶ Der Anschluss der optionalen elektrischen Wartungsanzeige erfolgt über das elektronische Schaltelement mit 1 oder 2 Schaltpunkten, welches auf die mechanisch-optische Wartungsanzeige aufgesteckt und mit einem Sicherungsring gehalten wird.

### Inbetriebnahme

Anlage in Betrieb nehmen.

#### Hinweis:

Eine Entlüftung am Filter ist nicht vorgesehen. Einige Nenngrößen bzw. Varianten verfügen jedoch über optionale Schraubkupplungen, die auch zur Entlüftung verwendet werden können.

### Wartung

- ▶ Tritt bei Betriebstemperatur der rote Anzeigestift aus der mechanisch-optischen Wartungsanzeige heraus, und/oder wird der Schaltvorgang in dem elektronischen Schaltelement ausgelöst, ist das Filterelement verschmutzt und muss erneuert bzw. gereinigt werden. Weitere Details siehe Datenblatt 51450
- ▶ Die Material-Nummer des passenden Ersatzfilterelements wird auf dem Typschild des Kompletfilters angegeben. Diese muss mit der Material-Nummer auf dem Filterelement übereinstimmen.
- ▶ Anlage außer Betrieb nehmen.
- ▶ Der Betriebsdruck ist anlagenseitig abzubauen.

#### Hinweis:

Eine Entlüftung am Filter ist nicht vorgesehen. Einige Nenngrößen bzw. Varianten verfügen jedoch über optionale Schraubkupplungen, die auch zur Entlüftung verwendet werden können.

- ▶ Über die Ablassschraube (ab NG0160 serienmäßig) kann das Öl auf der Schmutzseite abgelassen werden.
- ▶ Filtertopf (bzw. Boden bei NG1000) abschrauben.
- ▶ Filterelement durch leichte Drehbewegung vom Aufnahmezapfen abziehen.
- ▶ Filterkomponenten ggf. reinigen.
- ▶ Dichtungen am Filtertopf auf Beschädigungen prüfen, falls notwendig, erneuern. Passende Dichtungssätze siehe Kapitel „Ersatzteile“.
- ▶ Filterelemente aus Drahtgewebe können gereinigt werden. Detaillierte Reinigungsanleitung siehe Datenblatt 51420.
- ▶ Neues bzw. gereinigtes Filterelement durch leichte Drehbewegung auf den Aufnahmezapfen stecken.
- ▶ Der Filter ist in umgekehrter Reihenfolge zu montieren.

#### **Bitte beachten:**

- Filtertopf bis auf Anschlag einschrauben, Filtertopf um 1/8 bis 1/2 Umdrehung wieder herausdrehen, damit der Filtertopf durch die Druckpulsation nicht festsitzt und bei Wartungsarbeiten leicht zu lösen ist.
- ▶ Die Drehmomentangaben (Kapitel Anziehdrehmomente) sind zu beachten.
  - ▶ Anlage in Betrieb nehmen und bei Bestelloption - Ergänzende Angabe 9, Filter entlüften

#### **WARNUNG!**

- ▶ Nur mit der Bestelloption - Ergänzende Angabe 9 - ist die Montage - Filtertopf nach oben - zulässig. Mit dieser Variante ist eine sichere Entlüftung gewährleistet.



## Montage, Inbetriebnahme, Wartung

### **WARNUNG!**

- ▶ Montage und Demontage nur bei druckloser Anlage!
- ▶ Filter steht unter Druck!
- ▶ Filtertopf nur in drucklosem Zustand entfernen!
- ▶ Mechanische-optische Wartungsanzeige nicht wechseln, wenn Filter unter Druck steht!
- ▶ Wird die Durchflussrichtung bei der Montage nicht berücksichtigt, wird das Filterelement zerstört. Partikel gelangen in die Anlage und beschädigen nachfolgende Komponenten.

### **Hinweise:**

- ▶ Alle Arbeiten am Filter nur durch geschultes Fachpersonal.
- ▶ Funktion und Sicherheit sind nur bei Verwendung von original Bosch Rexroth Filterelementen und Ersatzteilen gewährleistet.
- ▶ Die Gewährleistung entfällt, wenn der Liefergegenstand durch den Besteller oder Dritte verändert, unsachgemäß montiert, installiert, gewartet, repariert, benutzt oder Umgebungsbedingungen ausgesetzt wird, die nicht unseren Montagebedingungen entsprechen.

## Anziehdrehmomente

(Maßangaben in mm [inch])

### Befestigung

Baureihe 445LEN...	0040	0063	0100	0160	0250	0400	0160	0250
Schraube / Anziehdrehmoment bei $\mu_{\text{ges}} = 0,14$	M6 / 10,4 Nm $\pm$ 10 %			M12 / 37 Nm $\pm$ 10 %			M16 / 90 Nm $\pm$ 10 %	
Stückzahl	4							
Empfohlene Festigkeitsklasse Schraube	8.8							
Mindesteinschraubtiefe	6 mm + 2 mm [0.24 + 0.08]			18 mm + 4 mm [0.7 + 0.16]			24 mm + 4 mm [0.94 + 0.16]	

### Filtertopf und Wartungsanzeige

Baureihe 445LEN...	0040	0063	0100	0160	0250	0400	0160	0250
Anziehdrehmoment Filtertopf	Filtertopf bis auf Anschlag einschrauben, Filtertopf um 1/8 bis 1/2 Umdrehung wieder herausdrehen							
Anziehdrehmoment Wartungsanzeige	Max. 50 Nm							
Anziehdrehmoment Würfelsteckerschraube Schaltelement EN-175301-803	M3 / 0,5 Nm							

## Richtlinien und Normung

### Einstufung nach Druckgeräterichtlinie

Die LeitungsfILTER für hydraulische Anwendungen nach 51423 sind druckhaltende Ausrüstungsteile gemäß Artikel 1, Absatz 2.1.4 der Druckgeräterichtlinie 97/23/EG (DGRL). Aufgrund des Ausschlusses in Artikel 1, Absatz 3.6 der DGRL werden Hydraulikfilter jedoch aus der DGRL

ausgenommen, wenn sie nicht höher als Kategorie I eingestuft werden (Leitlinie 1/19).

Für die Einstufung wurden die Fluide aus dem Kapitel "Verträglichkeit mit zugelassenen Druckflüssigkeiten" betrachtet. Sie erhalten keine CE Kennzeichnung.

### Verwendung in explosionsgefährdeten Bereichen nach Richtlinie 94/9/EG (ATEX)

Die LeitungsfILTER nach 51423 sind keine Geräte oder Komponenten im Sinne der Richtlinie 94/9/EG und erhalten keine CE-Kennzeichnung. Mit der Zündgefahrenanalyse wurde nachgewiesen, dass diese LeitungsfILTER keine eigenen Zündquellen gem. DIN EN 13463-1:2009 aufweisen.

quelle besitzen. Diese einfachen, elektronischen Betriebsmittel dürfen nach DIN EN 60079-14:2012 in eigensicheren Stromkreisen (Ex ib] ohne Kennzeichnung und Zertifizierung in Anlagen eingesetzt werden.

Die LeitungsfILTER und die hier beschriebenen elektronischen Wartungsanzeigen können für folgende explosionsgefährdeten Bereiche verwendet werden

Bei den elektronischen Wartungsanzeigen mit einem Schaltpunkt:

WE-1SP-M12x1 R928028409

WE-1SP-EN175301-803 R928036318

handelt es sich nach DIN EN 60079-11:2012 um einfache elektronische Betriebsmittel, die keine eigene Spannungs-

	Zoneneignung	
Gas	1	2
Staub	21	22

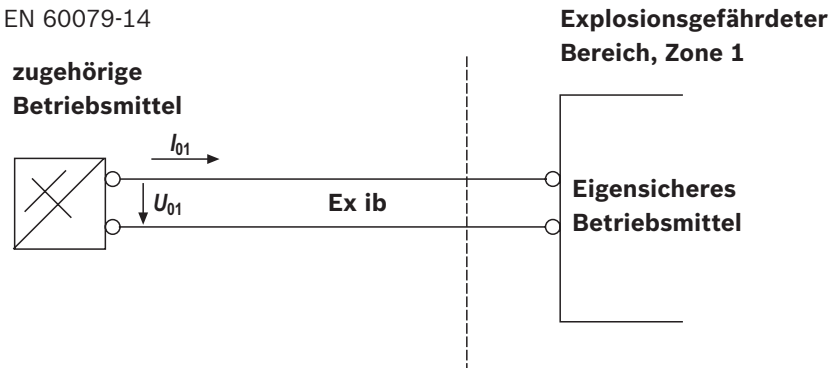
Komplettfilter mit mech/opt. Wartungsanzeige			
Verwendung/Zuordnung		Gas 2G	Staub 2D
Zuordnung		Ex II 2G c IIC TX	Ex II 2D c IIC TX
Leitfähigkeit des Mediums	pS/m	min	300
Staubablagerung		max	–
			0,5 mm

Elektronisches Schaltelement im eigensicheren Stromkreis			
Verwendung/Zuordnung		Gas 2G	Staub 2D
Zuordnung		Ex II 2G Ex ib IIB T4 Gb	Ex II 2D Ex ib IIIC T100°C Db
zul. eigensichere Stromkreise		Ex ib IIC, Ex ic IIC	Ex ib IIIC
Technische Daten		Werte nur für eigensicheren Stromkreis	
Schaltspannung	Ui	max	150 V AC/DC
Schaltstrom	Ii	max	1,0 A
Schaltleistung	Pi	max	1,3 W T4 T <sub>max</sub> 40 °C
		max	1,0 W T4 T <sub>max</sub> 80 °C
Oberflächentemperatur <sup>1)</sup>		max	–
innere Kapazität		Ci	vernachlässigbar
innere Induktivität		Li	vernachlässigbar
Staubablagerung		max	–
			0,5 mm

<sup>1)</sup> Die Temperatur richtet sich nach der Temperatur des Mediums im Filter und darf den hier angegebenen Wert nicht überschreiten.

## Richtlinien und Normung

Schaltungsvorschlag nach DIN EN 60079-14



### ⚠️ WARNUNG!

- ▶ Explosionsgefahr durch hohe Temperatur!  
Die Temperatur richtet sich nach der Temperatur des Mediums im Hydraulikkreislauf und darf den hier angegebenen Wert nicht überschreiten. Es sind Maßnahmen zu treffen, dass im explosionsgefährdeten Bereich die max. zulässige Zündtemperatur nicht überschritten wird.
- ▶ Bei Verwendung der Leitungsfiler nach 51423 in explosionsgefährdeten Bereichen ist auf ausreichenden Potentialausgleich zu achten. Der Filter ist vorzugsweise über die Befestigungsschrauben zu erden. Es ist hierbei zu beachten, dass Lackierungen und oxydische Schutzschichten elektrisch nicht leitfähig sind.
- ▶ Bei Filterelementwechsel ist das Verpackungsmaterial außerhalb des explosionsgefährdeten Bereiches vom Ersatzelement zu entfernen.

### 👉 Hinweise:

- ▶ Wartung nur durch Fachpersonal, Unterweisung durch den Betreiber gem. RICHTLINIE 1999/92/EG Anhang II, Abschnitt 1.1
- ▶ Funktions- und Sicherheitsgewährleistung besteht nur bei Original Rexroth-Ersatzteilen

## Notizen

Bosch Rexroth AG  
Werk Ketsch  
Hardtwaldstr. 43  
68775 Ketsch, Germany  
Telefon +49 (0) 62 02/603-0  
filter-support@boschrexroth.de  
www.boschrexroth.de

© Alle Rechte bei Bosch Rexroth AG, auch für den Fall von Schutzrechtsanmeldungen. Jede Verfügungsbefugnis, wie Kopier- und Weitergaberecht, bei uns. Die angegebenen Daten dienen allein der Produktbeschreibung. Eine Aussage über eine bestimmte Beschaffenheit oder eine Eignung für einen bestimmten Einsatzzweck kann aus unseren Angaben nicht abgeleitet werden. Die Angaben entbinden den Verwender nicht von eigenen Beurteilungen und Prüfungen. Es ist zu beachten, dass unsere Produkte einem natürlichen Verschleiß- und Alterungsprozess unterliegen.