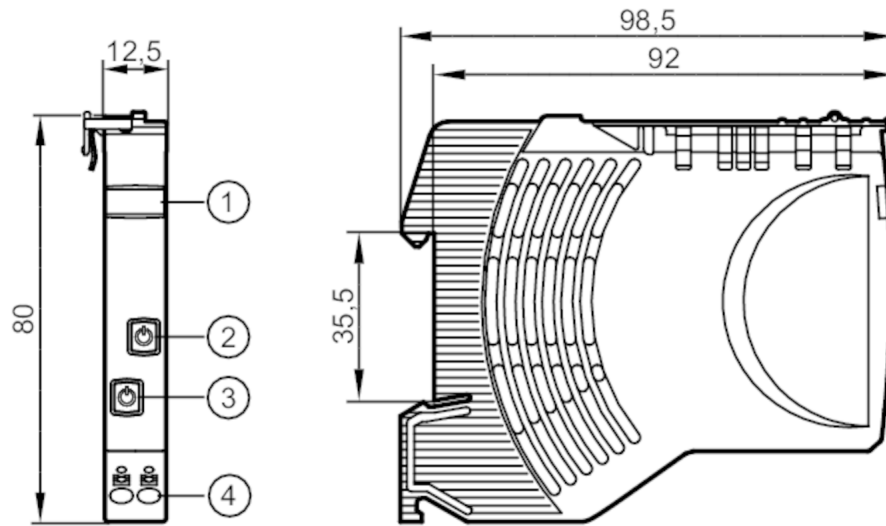


DF2212



Elektronische Sicherung

Fuse/IO-Link/24VDC/2x2A



- 1 Beschriftungsfeld
- 2 Taste Ein / Aus / Reset Status-LED 2
- 3 Taste Ein / Aus / Reset Status-LED 1
- 4 Push-In Klemmen Ausgänge 1/2



Elektrische Daten

| | | |
|---|------|--|
| Betriebsspannung | [V] | nach SELV/PELV; "supply class 2" gemäß cURus |
| Nennspannung DC | [V] | 24 |
| Eingangsspannung DC | [V] | 19,2...30 |
| Schutzklasse | | III |
| Netzausfallüberbrückungszeit (Nennspannung 24 V DC) | [ms] | 10 |
| Ruhestrom | [mA] | 8 |
| Anzahl Kanäle | | 2 |
| Nennstrom (Fail Safe Element) | [A] | 2 |

Ausgänge

| | | |
|----------------------|------|----|
| Lastkapazität gesamt | [mF] | 10 |
|----------------------|------|----|

Umgebungsbedingungen

| | | |
|---------------------|------|----------------------|
| Umgebungstemperatur | [°C] | -25...60 |
| Lagertemperatur | [°C] | -40...70 |
| Schutzart | | IP 20; (frontseitig) |
| Verschmutzungsgrad | | 2 |

Zulassungen / Prüfungen

| | | |
|-----|--------------|----------------|
| EMV | EN 61000-6-3 | Störemission |
| | EN 61000-6-2 | Störfestigkeit |

Mechanische Daten

| | | |
|-------------|------|------------------|
| Gewicht | [g] | 72,5 |
| Abmessungen | [mm] | 80 x 12,5 x 98,5 |

DF2212



Elektronische Sicherung

Fuse/IO-Link/24VDC/2x2A

Anzeigen / Bedienelemente

| | | |
|----------------|--------|------------------------------|
| Anzeige | Status | 2 x LED, rot / grün / orange |
| Bedienelemente | 2 x | Taster |

Elektrischer Anschluss

Push-In Klemmen:

Kontakthebel/-leiste:

Anschluss

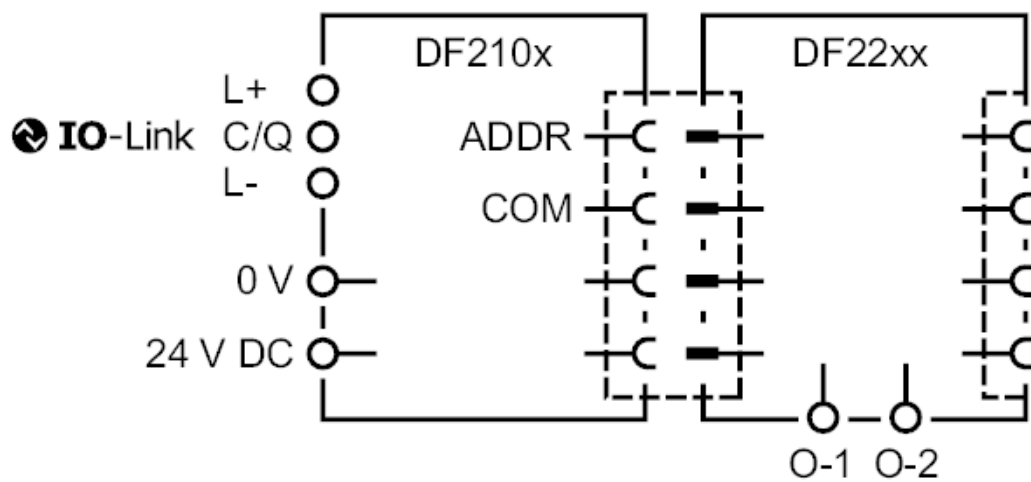
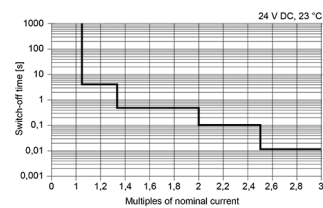


Diagramme und Kurven

Ausgangskennlinie



Zeit-Strom Kennlinie