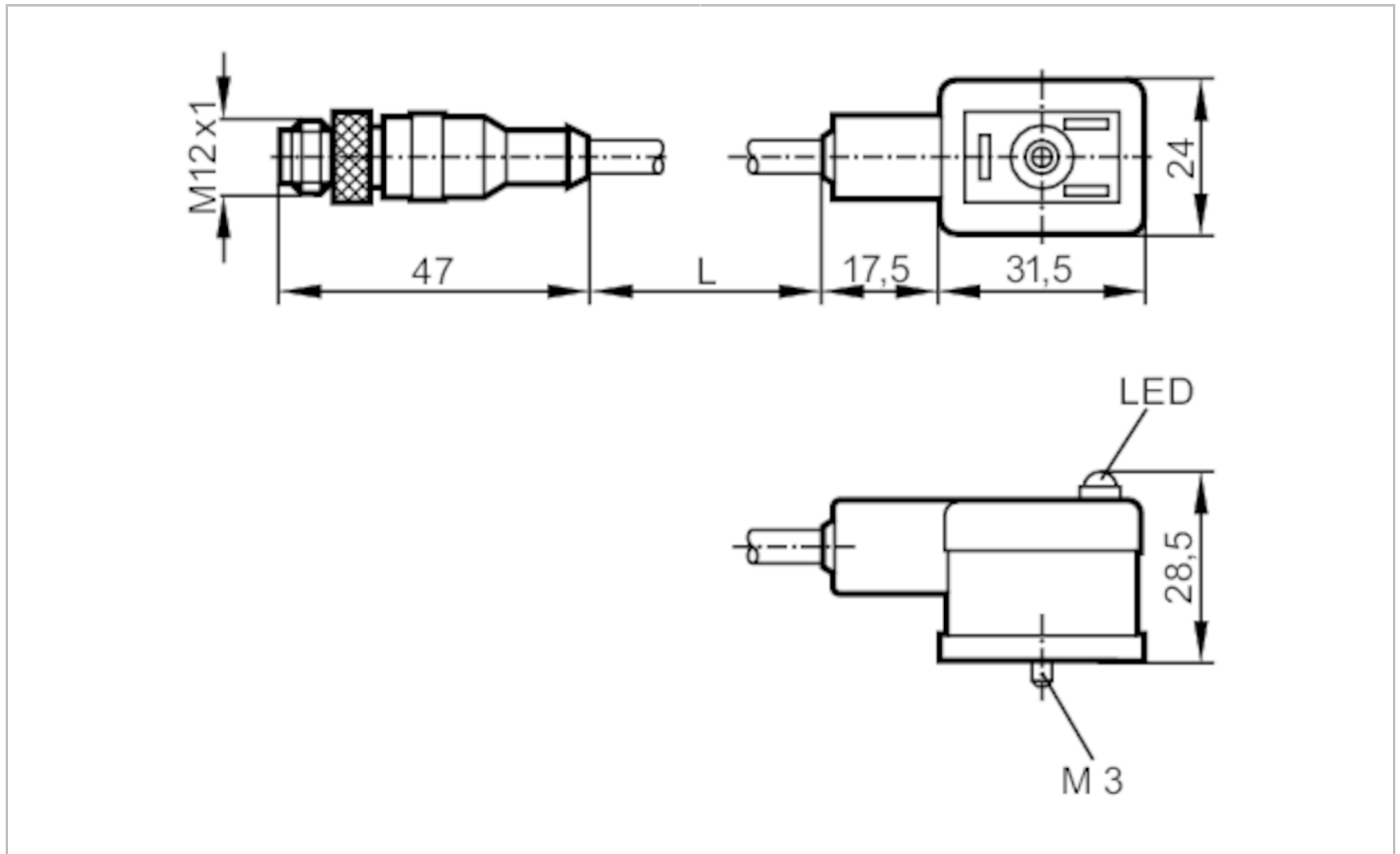


E11431



Verbindungskabel mit Ventilstecker

VVSAB031MSS00,3H03STGH030MSS



Einsatzbereich		
Besondere Eigenschaft	silikonfrei; halogenfrei; Vergoldete Kontakte	
Silikonfrei	ja	
Elektrische Daten		
Betriebsspannung	[V]	< 24 AC/DC
Überspannungsschutz		ja; (VDR)
Strombelastbarkeit gesamt	[A]	3
Umgebungsbedingungen		
Umgebungstemperatur	[°C]	-25...80
Schutzart		IP 67
Mechanische Daten		
Gewicht	[g]	59
Werkstoffe		PUR
Werkstoff Überwurfmutter		Messing, vernickelt / Messing, vernickelt
Anzeigen / Bedienelemente		
Anzeige	Schaltzustand	1 x LED, gelb
Zubehör		
Zubehör mitgeliefert	Schraube Beschriftungsfeld	
Bemerkungen		
Verpackungseinheit	1 Stück	

E11431

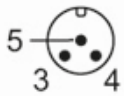


Verbindungskabel mit Ventilstecker

VVSAB031MSS00,3H03STGH030MSS

Elektrischer Anschluss - Stecker

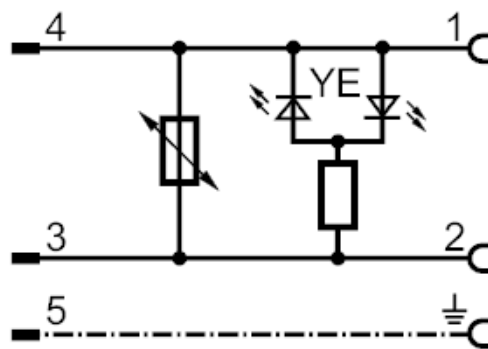
Steckverbindung: 1 x M12, gerade; Griffkörper: PUR; Arretierung: Messing, vernickelt; Kontakte: vergoldet; Anzugsdrehmoment: 0,7...0,9 Nm



Elektrischer Anschluss

Kabel: 0,3 m, PUR, halogenfrei, schwarz, \varnothing 5 mm; 3 x 0,5 mm² (42 x \varnothing 0,1 mm)

Anschluss



Elektrischer Anschluss - Buchse

Steckverbindung: 1 x Ventil Bauform B Industriestandard, abgewinkelt; Griffkörper: PUR; Arretierung: Messing, vernickelt; Kontakte: Messing vernickelt; Anzugsdrehmoment: 0,7...0,9 Nm

