



SCHWENKHEBEL FUER POSITIONSSCHALTER
 3SE51 METALLHEBEL, 27MM LANG,STUFE 9MM,
 MIT GUMMIROLLE 50MM

Produkt-Bezeichnung	Hebel für Schwenkantrieb
Hersteller-Artikelnummer	3SE5000-0AA08
<ul style="list-style-type: none"> des mitgelieferten Betätigungshebels 	

Allgemeine technische Daten:

Produktfunktion		
<ul style="list-style-type: none"> Zwangsöffnung 		Ja
Schockfestigkeit		30g / 11 ms
<ul style="list-style-type: none"> gemäß IEC 60068-2-27 		30g / 11 ms
Schwingfestigkeit		0.35 mm / 5g
<ul style="list-style-type: none"> gemäß IEC 60068-2-6 		0,35 mm / 5g
mechanische Lebensdauer (Schaltspiele)		15 000 000
<ul style="list-style-type: none"> typisch 		
Betriebsmittelkennzeichen		T
<ul style="list-style-type: none"> gemäß DIN EN 61346-2 gemäß DIN EN 81346-2 		T
Wirkprinzip		mechanisch
Explosionsschutz-Kategorie für Staub		ohne
Explosionsschutz-Kategorie für Gas		ohne

Gehäuse:

Beschichtung des Gehäuses	sonstige
----------------------------------	----------

Antriebskopf:

Ausführung des Betätigungselements	Metallhebel, 27 mm lang, Stufe 9 mm, Gummirolle 50 mm
Normbezeichnung des Schalterkopfs	EN 50041, Form A

Form des Schalterkopfes		Rolle
Außendurchmesser des Schalterkopfes	mm	50

Kommunikation/ Protokoll:

Ausführung der Schnittstelle		ohne
------------------------------	--	------



Umgebungsbedingungen:

Umgebungstemperatur		
• während Betrieb	°C	-25 ... +85
• während Lagerung	°C	-40 ... +90

Einbau/ Befestigung/ Abmessungen:

Einbaulage		beliebig
Befestigungsart		Schraubbefestigung

Approbationen/ Zertifikate:

allgemeine Produktzulassung	Konformitätserklärung	Prüfbescheinigungen	sonstiges
 CSA	 UL		 EG-Konf.
		spezielle Prüfbescheinigungen n	Bestätigungen

Weitere Informationen

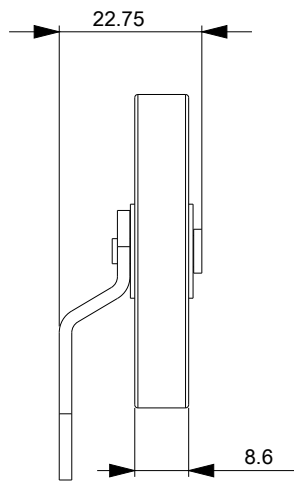
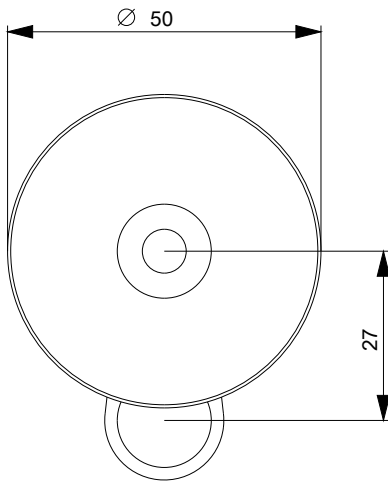
Information- and Downloadcenter (Kataloge, Broschüren,...)
<http://www.siemens.de/industrial-controls/catalogs>

Industry Mall (Online-Bestellsystem)
<http://www.siemens.com/industrymall>

CAX-Online-Generator
<http://support.automation.siemens.com/WW/CAXorder/default.aspx?lang=de&mlfb=3SE5000AA08>

Service&Support (Handbücher, Betriebsanleitungen, Zertifikate, Kennlinien, FAQs,...)
<http://support.automation.siemens.com/WW/view/de/3SE5000AA08/all>

Bilddatenbank (Produktfotos, 2D-Maßzeichnungen, 3D-Modelle, Geräteschaltpläne, EPLAN Makros, ...)
http://www.automation.siemens.com/bilddb/cax_de.aspx?mlfb=3SE5000AA08&lang=de



letzte Änderung:

16.03.2015