



ANTRIEBSKOPF, METALL (OHNE HEBEL) RECHTS ODER LINKS SCHALTEND, EINSTELLBAR FUER SCHWENKANTRIEBE FUER POSITIONSSCHALTER 3SE51

Produkt-Bezeichnung	Schwenkantrieb für Positionsschalter
<b>Hersteller-Artikelnummer</b> <ul style="list-style-type: none"> <li>des mitgelieferten Antriebskopfes für Positionsschalter</li> </ul>	<a href="#">3SE5000-0AH00</a>

Allgemeine technische Daten:		
<b>Schockfestigkeit</b> <ul style="list-style-type: none"> <li>gemäß IEC 60068-2-27</li> </ul>		30g / 11 ms 30g / 11 ms
<b>Schwingfestigkeit</b> <ul style="list-style-type: none"> <li>gemäß IEC 60068-2-6</li> </ul>		0.35 mm / 5g 0,35 mm / 5g
<b>Material des Gehäuses des Schalterkopfes</b>		Metall
<b>Betriebsmittelkennzeichen</b> <ul style="list-style-type: none"> <li>gemäß DIN EN 61346-2</li> <li>gemäß DIN EN 81346-2</li> </ul>		T T
<b>Wirkprinzip</b>		mechanisch
Explosionsschutz-Kategorie für Staub		ohne
Explosionsschutz-Kategorie für Gas		ohne
Mindestbetätigungsmoment in Betätigungsrichtung	N·m	0,25

Gehäuse:		
<b>Beschichtung des Gehäuses</b>		sonstige

Antriebskopf:		
<b>Ausführung des Betätigungselements</b>		ohne

Kommunikation/ Protokoll:		
<b>Ausführung der Schnittstelle</b>		ohne

Umgebungsbedingungen:		
-----------------------	--	--

<b>Umgebungstemperatur</b>	• während Betrieb	°C	-25 ... +85
	• während Lagerung	°C	-40 ... +90

#### Einbau/ Befestigung/ Abmessungen:

<b>Einbaulage</b>	beliebig
<b>Befestigungsart</b>	Verriegelbare Steckbefestigung

#### Approbationen/ Zertifikate:

allgemeine Produktzulassung	Konformitätserklärung	Prüfbescheinigungen	sonstiges
 CSA	 UL		 EG-Konf.
		<a href="#">spezielle Prüfbescheinigungen</a> <u>n</u>	<a href="#">Bestätigungen</a>

#### Weitere Informationen

##### Information- and Downloadcenter (Kataloge, Broschüren,...)

<http://www.siemens.de/industrial-controls/catalogs>

##### Industry Mall (Online-Bestellsystem)

<http://www.siemens.com/industrymall>

##### CAX-Online-Generator

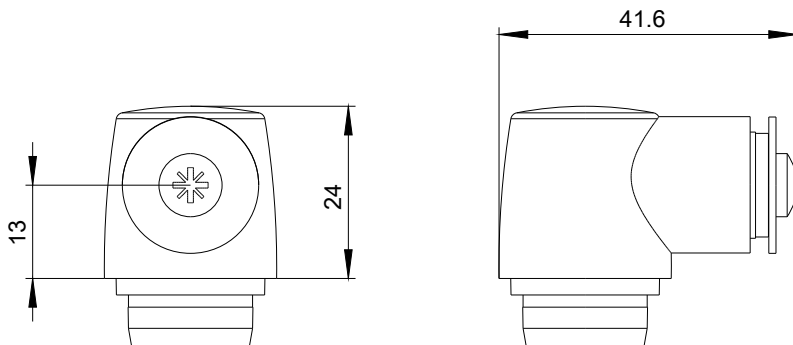
<http://support.automation.siemens.com/WW/CAXorder/default.aspx?lang=de&mlfb=3SE50000AH00>

##### Service&Support (Handbücher, Betriebsanleitungen, Zertifikate, Kennlinien, FAQs,...)

<http://support.automation.siemens.com/WW/view/de/3SE50000AH00/all>

##### Bilddatenbank (Produktfotos, 2D-Maßzeichnungen, 3D-Modelle, Geräteschaltpläne, EPLAN Makros, ...)

[http://www.automation.siemens.com/bilddb/cax\\_de.aspx?mlfb=3SE50000AH00&lang=de](http://www.automation.siemens.com/bilddb/cax_de.aspx?mlfb=3SE50000AH00&lang=de)



letzte Änderung:

09.03.2015