



SIRIUS POSITIONSSCHALTER METALLGEHAEUSE 40MM, NACH EN50041 GERAETEANSCHLUSS 1X (M20X1,5) 1S/ 1OE SPRUNGKONTAKTE KUPPENSTOESSEL MIT 3MM UEBERHUB EDELSTAHLSTOESSEL, MIT ERHOEHTER BETAETIGUNGS-/ RUECKSTELLKRAFT 30N, NUR ALS KOMPLETTGERAET LIEFERBAR

Produkt-Bezeichnung	Standard-Positionsschalter
Hersteller-Artikelnummer	
<ul style="list-style-type: none"> der mitgelieferten Schaltkontakte 	3SE5000-0CA00

Allgemeine technische Daten:

Produktfunktion		
<ul style="list-style-type: none"> Zwangsöffnung 		Ja
Isolationsspannung		
<ul style="list-style-type: none"> Bemessungswert 	V	400
Verschmutzungsgrad		Klasse 3
Schockfestigkeit		30g / 11 ms
<ul style="list-style-type: none"> gemäß IEC 60068-2-27 		30g / 11 ms
Schwingfestigkeit		0,35 mm / 5g
<ul style="list-style-type: none"> gemäß IEC 60068-2-6 		0,35 mm / 5g
Stoßspannungsfestigkeit Bemessungswert	kV	6
mechanische Lebensdauer (Schaltspiele)		
<ul style="list-style-type: none"> typisch 		3 000 000
elektrische Lebensdauer (Schaltspiele)		
<ul style="list-style-type: none"> bei AC-15 bei 230 V typisch 		100 000
elektrische Lebensdauer (Schaltspiele) mit Schütz 3RH11, 3RT1016, 3RT1017, 3RT1024, 3RT1025, 3RT1026 typisch		10 000 000
Anzahl elektrische Schaltspiele je Stunde mit Schütz 3RH11, 3RT1016, 3RT1017, 3RT1024, 3RT1025, 3RT1026		6 000
thermischer Strom	A	6
Material des Gehäuses des Schalterkopfes		Metall

Schutzart IP		IP66/IP67
Betriebsmittelkennzeichen		
• gemäß DIN EN 61346-2		B
• gemäß DIN EN 81346-2		B
Wirkprinzip		mechanisch
Wiederholgenauigkeit	mm	0,05
Explosionsschutz-Kategorie für Staub		ohne
Explosionsschutz-Kategorie für Gas		ohne
Mindestbetätigungskraft in Betätigungsrichtung	N	30
Betriebsstrom bei AC-15		
• bei 230 V Bemessungswert	A	6
• bei 400 V Bemessungswert	A	4
Betriebsstrom		
• bei DC-13 bei 125 V Bemessungswert	A	0,55
• bei DC-13 bei 400 V Bemessungswert	A	0,1
Betriebsstrom		
• bei DC-13		
— bei 24 V Bemessungswert	A	3

Gehäuse:

Bauform des Gehäuses		Quader, schmal
Material des Gehäuses		Metall
Beschichtung des Gehäuses		kathodische Tauchlackierung
Ausführung des Gehäuses gemäß Norm		Ja

Antriebskopf:

Ausführung des Betätigungselements		Edelstahlstößel
Normbezeichnung des Schalterkopfs		EN 50041, Form B
Form des Schalterkopfes		Wölbung
Ausführung der Schaltfunktion		Zwangsöffner

Anschlüsse/ Klemmen:

Ausführung des elektrischen Anschlusses		Schraubanschluss
Art der anschließbaren Leiterquerschnitte		
• eindrätig		1x (0,5 ... 1,5 mm ²), 2x (0,5 ... 0,75 mm ²)
• feindrätig mit Aderendbearbeitung		1x (0,5 ... 1,5 mm ²), 2x (0,5 ... 0,75 mm ²)
• feindrätig ohne Aderendbearbeitung		1x (0,5 ... 1,5 mm ²), 2x (0,5 ... 0,75 mm ²)
• bei AWG-Leitungen		
— eindrätig		1x (20 ... 16), 2x (20 ... 18)
— mehrdrätig		1x (20 ... 16), 2x (20 ... 18)

Mechanische Daten:

Ausführung der Kabeleinführung		1 x (M20 x 1,5)
---------------------------------------	--	-----------------

Kommunikation/ Protokoll:

Ausführung der Schnittstelle		ohne
------------------------------	--	------

Umgebungsbedingungen:

Umgebungstemperatur		
• während Betrieb	°C	-25 ... +85
• während Lagerung	°C	-40 ... +90

Einbau/ Befestigung/ Abmessungen:

Einbaulage		beliebig
Befestigungsart		Schraubbefestigung

Approbationen/ Zertifikate:

allgemeine Produktzulassung	Konformitätserklärung	Prüfbescheinigungen
 CCC  CSA  UL	 EAC  CE EG-Konf.	spezielle Prüfbescheinigungen n

sonstiges

[Bestätigungen](#)

Weitere Informationen

Information- and Downloadcenter (Kataloge, Broschüren,...)

<http://www.siemens.de/industrial-controls/catalogs>

Industry Mall (Online-Bestellsystem)

<http://www.siemens.com/industrymall>

CAX-Online-Generator

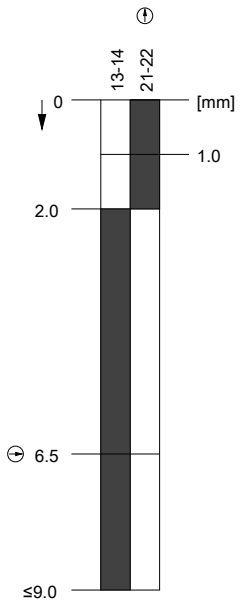
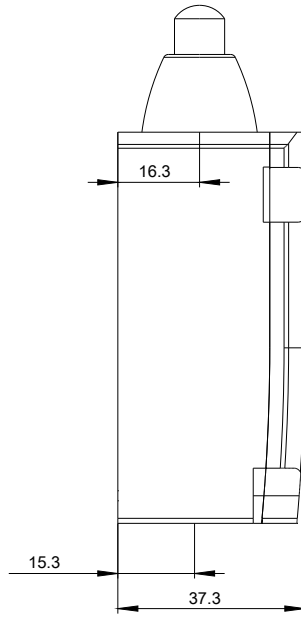
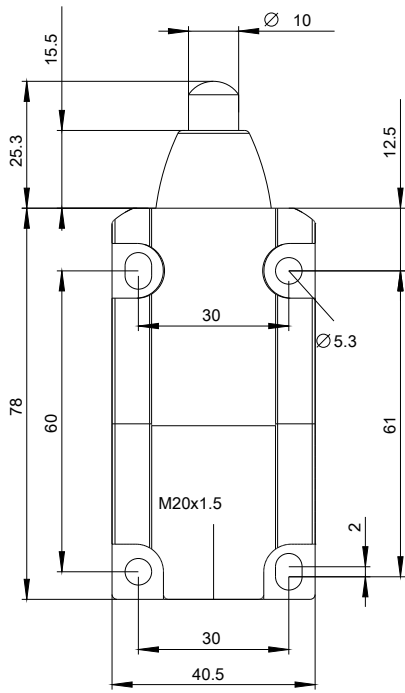
<http://support.automation.siemens.com/WW/CAXorder/default.aspx?lang=de&mlfb=3SE51120CC021AA7>

Service&Support (Handbücher, Betriebsanleitungen, Zertifikate, Kennlinien, FAQs,...)

<http://support.automation.siemens.com/WW/view/de/3SE51120CC021AA7/all>

Bilddatenbank (Produktfotos, 2D-Maßzeichnungen, 3D-Modelle, Geräteschaltpläne, EPLAN Makros, ...)

http://www.automation.siemens.com/bilddb/cax_de.aspx?mlfb=3SE51120CC021AA7&lang=de



letzte Änderung:

09.03.2015