

PILZDRUCKTASTER, 22MM, RUND, METALL, HOCHGLANZ,
GRUEN, 40MM, TASTEND



Abbildung ähnlich

| | |
|-------------------------|--------------------------|
| Produkt-Markename | SIRIUS ACT |
| Produkt-Bezeichnung | Befehls- und Meldegeräte |
| Ausführung des Produkts | Pilzdrucktaster |

| Betätigungselement: | |
|--|-----------------|
| Ausführung des Betätigungselements | Pilzdrucktaster |
| Funktionsweise des Betätigungselements | tastend |
| Produktweiterung optional Leuchtmittel | Nein |
| Farbe | |
| • des Betätigungselements | grün |
| Material des Betätigungselements | Kunststoff |
| Form des Betätigungselements | rund |
| Außendurchmesser des Betätigungselements | 40 mm |
| Art der Entriegelung | ohne |
| Anzahl der Schaltstellungen | 2 |

| Frontring: | |
|------------------------------|------------------|
| Produktbestandteil Frontring | Ja |
| Ausführung des Frontrings | Standard |
| Material des Frontrings | Metall hochglanz |
| Farbe des Frontrings | silber |

Allgemeine technische Daten:

| | |
|---|-----------------------------|
| Produktfunktion | |
| • NOT-AUS-Funktion | Nein |
| • NOT-HALT-Funktion | Nein |
| Schutzart IP | IP66, IP67, IP69(IP69K) |
| Schutzart NEMA | NEMA 1, 2, 3, 3R, 4, 4X, 12 |
| Schockfestigkeit | |
| • gemäß IEC 60068-2-27 | Sinushalbwelle 50g / 11 ms |
| Schwingfestigkeit | |
| • gemäß IEC 60068-2-6 | 10 ... 500 Hz: 5g |
| Schalthäufigkeit maximal | 3 600 1/h |
| mechanische Lebensdauer (Schaltspiele) | |
| • typisch | 10 000 000 |
| Betriebsmittelkennzeichen | |
| • gemäß DIN EN 61346-2 | S |
| • gemäß DIN EN 81346-2 | S |




Umgebungsbedingungen:

| | |
|--|--------------------|
| Umgebungstemperatur | |
| • während Betrieb | -25 ... +70 °C |
| • während Lagerung | -40 ... +80 °C |
| Umweltkategorie während Betrieb gemäß IEC 60721 | 3K6, 3C3, 3S2, 3M6 |

Einbau/ Befestigung/ Abmessungen:

| | |
|-------------------------------|---------|
| Höhe | 40 mm |
| Breite | 40 mm |
| Form der Einbauöffnung | rund |
| Einbaudurchmesser | 22 mm |
| Einbauhöhe | 27,5 mm |
| Einbaubreite | 40 mm |
| Einbautiefe | 24,4 mm |

Approbationen/Zertifikate

| allgemeine Produktzulassung | Explosionsschutz | Konformitätserklärung | sonstiges |
|--|---|---|-------------------------------|
|  CSA |  UL | Herstellereklärung  EG-Konf. | Bestätigungen |

Weitere Informationen

Information- and Downloadcenter (Kataloge, Broschüren,...)

<http://www.siemens.de/industrial-controls/catalogs>

Industry Mall (Online-Bestellsystem)

<https://mall.industry.siemens.com/mall/de/de/Catalog/product?mlfb=3SU10501BD400AA0>

CAX-Online-Generator

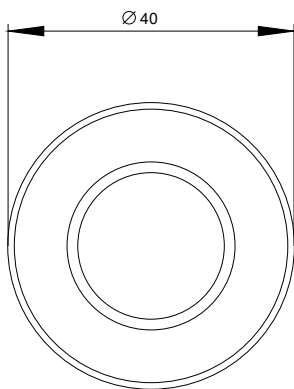
<http://support.automation.siemens.com/WW/CAXorder/default.aspx?lang=de&mlfb=3SU10501BD400AA0>

Service&Support (Handbücher, Betriebsanleitungen, Zertifikate, Kennlinien, FAQs,...)

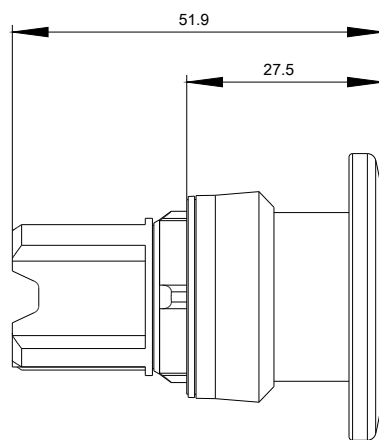
<https://support.industry.siemens.com/cs/ww/de/ps/3SU10501BD400AA0>

Bilddatenbank (Produktfotos, 2D-Maßzeichnungen, 3D-Modelle, Geräteschaltpläne, EPLAN Makros, ...)

http://www.automation.siemens.com/bilddb/cax_de.aspx?mlfb=3SU10501BD400AA0&lang=de



letzte Änderung:



29.10.2015