

Dźwignie przełączające płaskie z otworem pasowanym

Opis artykułu/ilustracje produktu



Opis

Materiał:

Części stalowe – klasa wytrzymałości 5.8.
Uchwyt kulisty – duroplast PF 31, czarny.

Wersja:

Oksydowane.

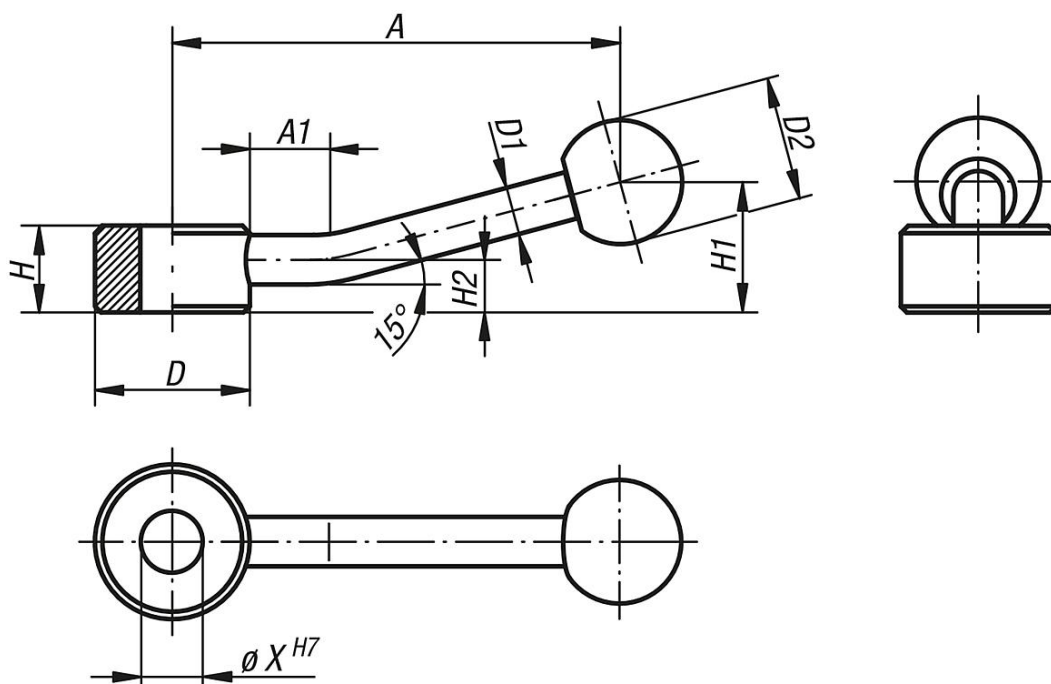
Wskazówka:

Dźwignie przełączające płaskie stosuje się do prostych zadań mocowania wzgl. przełączania. W tym celu konieczna jest dostateczna przestrzeń, aby wykonać nią obrót o 360°.

Na zapytanie:

Inne gwinty wewnętrzne, otwory pasowane i gwiazdziste.
Wymiar „A” – inna długość za dopłatą.

Rysunki



Przegląd artykułów

Nr Zamówienia	Możliwość mocowania	X	A=Długość rękojeści	A1	D	D1	D2	H	H1	H2
K0177.106	otwór pasowany	6	75	15	25	8	20	14	22	8,5
K0177.108	otwór pasowany	8	75	15	25	8	20	14	22	8,5
K0177.110	otwór pasowany	10	75	15	25	8	20	14	22	8,5
K0177.112	otwór pasowany	12	100	15	33	10	25	17	27	10
K0177.116	otwór pasowany	16	100	15	33	10	25	17	27	10
K0177.120	otwór pasowany	20	128	15	41	12	30	20	36	11,5
K0177.124	otwór pasowany	24	128	15	41	12	30	20	36	11,5

