

## Podkładki wahadłowe • DIN 6371 ze śrubą z łbem płaskim DIN 923

22280.0024



### Opis produktu

#### Materiał

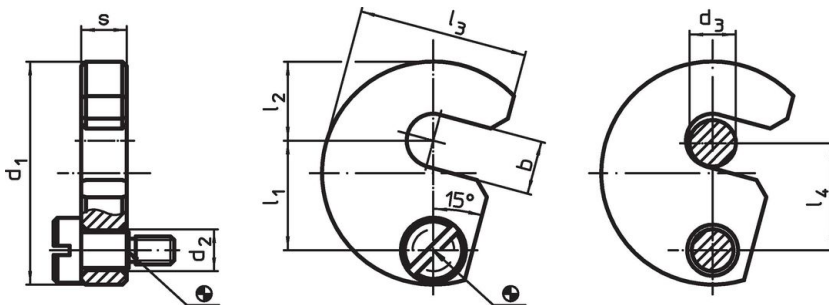
**Śruba z łbem płaskim**  
• Stal oksydowana, jakość 5.8

**Podkładka wahadłowa**  
• Stal ulepszona cieplnie, oksydowana


#### Montaż

Podkładki wahadłowe mogą być instalowane obustronnie za pomocą dołączonych śrub. Można wybrać obrót w prawo lub w lewo.

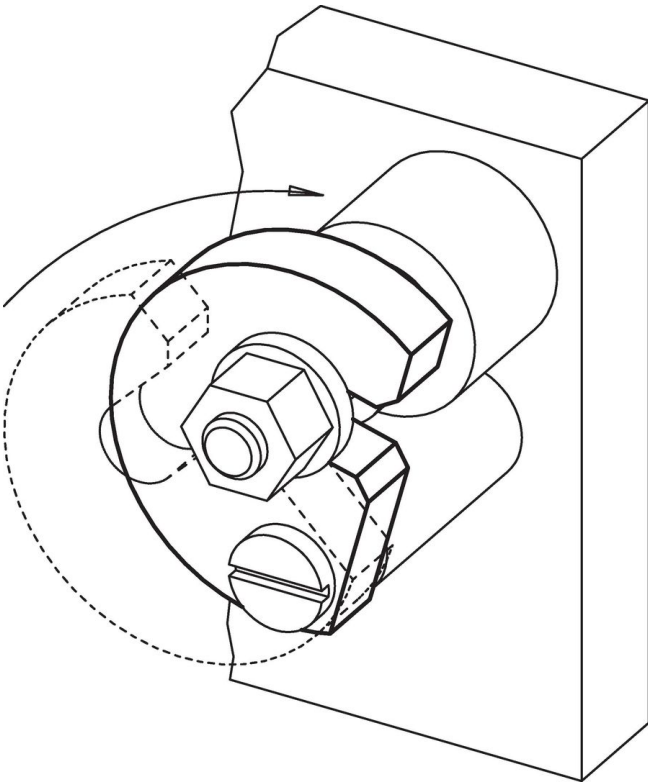
### Rysunek



### Informacje do zamówienia

Rozmiar nominalny $d_3$ [mm]	Wymiary									Pasująca śruba [mm]	 [g]	Nr art.
	b	$d_1$	$d_2$	$l_1$	$l_2$	$l_3$	$l_4$	s -0,2				
24	25,5	82	11	40,6	32	62	40	15,8	M8 x 16	430	22280.0024	

## Przykład aplikacji



## Zgodność

### Zgodny z RoHS

Zgodny zgodnie z Dyrektywą 2011/65/UE i Dyrektywą 2015/863

### Nie zawiera substancji SVHC

Brak substancji SVHC o zawartości powyżej 0,1% mas. – lista SVHC z 14.06.2023.

### Nie zawiera substancji Propozycji 65

Nie zawiera substancji z rozporządzenia Proposition 65.  
<https://www.P65Warnings.ca.gov/>

### Wolny od minerałów konfliktu

Ten produkt nie zawiera żadnych substancji oznaczonych jako „minerały konfliktu”, takich jak tantal, cyna, złoto lub wolfram z Demokratycznej Republiki Konga lub krajów sąsiednich.