

## Viti di spinta • Con snodo sferico

22570.0228



### Descrizione prodotto

Abbinabili ai piattelli di spinta in plastica EH 22570.

### Materiale

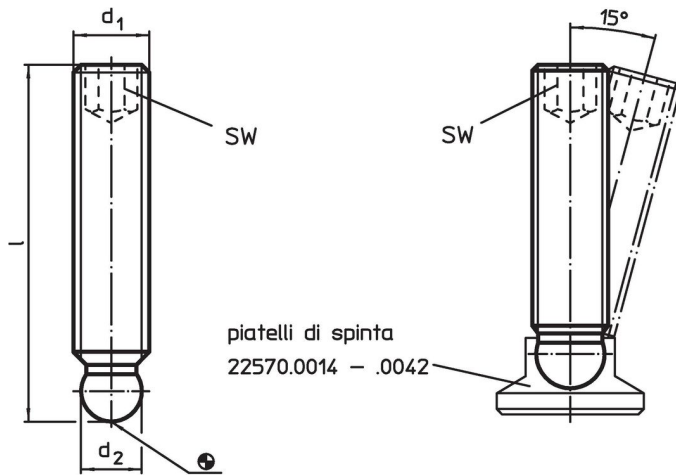
- Acciaio automatico, resistenza classe 5.8, brunito.

### Maggiori informazioni

### Altri prodotti

- Piattelli di spinta, Plastica

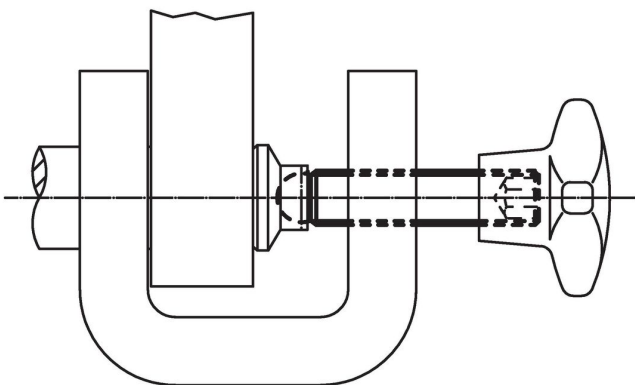
### Disegno



### Caratteristiche

$d_1$	Dimensioni l [mm]	$d_2$ +0,05	SW [mm]	 [g]	Codice
Acciaio automatico					
M8	63	6,1	4	18	22570.0228

### Esempio di applicazione



## Conformità

### Conforme alla normativa RoHS

Contiene piombo - conforme alle eccezioni 6a / 6b / 6c.

### Contiene sostanze SVHC >0,1% p/p

Contiene piombo - elenco SVHC [REACH] aggiornato al 14.06.2023.

### Contiene sostanze della Proposition 65



L'esposizione al piombo può causare cancro e danni riproduttivi  
<https://www.P65Warnings.ca.gov/>

### Privo di minerali di conflitto

Questo prodotto non contiene sostanze designate come "minerali da conflitto" come tantalio, stagno, oro o tungsteno della Repubblica Democratica del Congo o dei paesi limitrofi.