

## Kamienie ustalające · z ustaleniem cylindrycznym

23110.0122



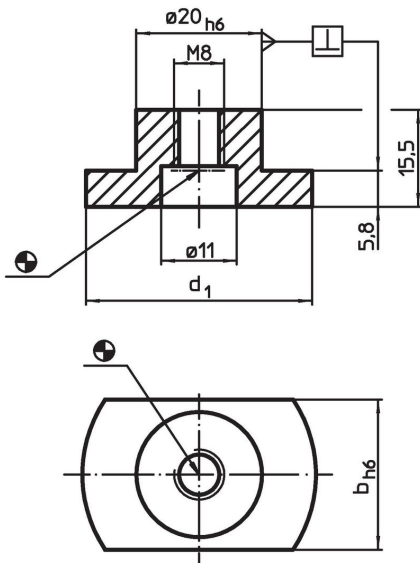
### Opis produktu

Do ustawienia i mocowania elementów uchwytowych na paletach względnie na paletach z nawierconymi cylindrycznymi otworami.  
Mogą zostać osadzone zarówno w otworach, jak i we wpustach.

### Materiał

- Stal utwardzana dyspersyjnie, oksydowana, szlifowana

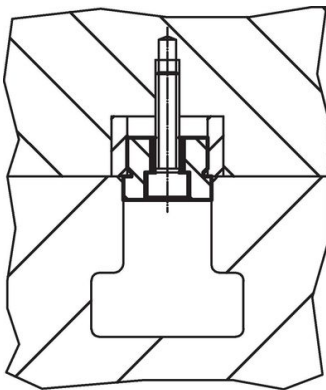
### Rysunek



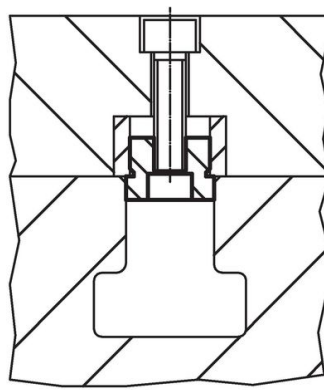
### Informacje do zamówienia

Wymiar wpustu maszyny b h6 [mm]	Wymiary d <sub>1</sub> [mm]	Dla śrub ISO 4762		[g]	Nr art.
		(rysunek 1)	(rysunek 2)		
22	40	M6	M8	54	23110.0122

### Przykład aplikacji



Rysunek 1



Rysunek 2

## Zgodność

### Zgodny z RoHS

Zgodny zgodnie z Dyrektywą 2011/65/UE i Dyrektywą 2015/863

### Nie zawiera substancji SVHC

Brak substancji SVHC o zawartości powyżej 0,1% mas. – lista SVHC z 14.06.2023.

### Nie zawiera substancji Propozycji 65

Nie zawiera substancji z rozporządzenia Proposition 65.

<https://www.P65Warnings.ca.gov/>

### Wolny od minerałów konfliktu

Ten produkt nie zawiera żadnych substancji oznaczonych jako „minerały konfliktu”, takich jak tantal, cyna, złoto lub wolfram z Demokratycznej Republiki Konga lub krajów sąsiednich.