

Serie 4, Wandesse, 90 cm, Edelstahl DWB97IM50



B


Sonderzubehör

DHZ9551 Rueckwandpaneel 90 x 72 cm, DWZ0DX0A0 Standard Geruchsfilter (Ersatzbedarf), DWZ0DX0U0 Standard Umluftset, DWZ0XX0J0 Long Life Umluftset, DHZ1225 Kaminverlängerung 1000 mm, DHZ1235 Kaminverlängerung 1500 mm, DHZ9550 Rueckwandpaneel Edelstahl, DWZ1DX1B4 Clean Air Standard Geruchsfilter(Ersatz), DWZ1DX1I4 Clean Air Standard Umluftset, DWZ1DX1I6 Clean Air Plus Umluftset, DWZ1FX5C6 Clean Air Plus Umluftset extern, DWZ1FX5D1 Long Life Umluftset extern, DZZ0XX0P0 Long Life Geruchsfilter (Ersatzbedarf), DZZ1XX1B6 Clean Air Plus Geruchsfilter (Ersatz)

Dunstabzugshaube im Box-Design: Leistung und passendes Küchen Design in einer Haube.

- **Leise:** beste Abzugsleistung bei niedrigem Geräusch.
- **DirectSelect-Bedienung:** per Touch schnell die Dunstabzugshaube einstellen.
- **Hohe Lüfterleistung:** ausgezeichnete Abluftleistung der Dunstabzugshaube

Technische Daten

Bauart:	Wandmontage
Länge Anschlusskabel:	130.0 cm
Höhe des Kamins:	583-912/583-1022 mm
Gerätehöhe:	53 mm
Mindestabstand zur Kochstelle Elektro:	550 mm
Mindestabstand zur Kochstelle Gas:	650 mm
Nettogewicht:	13.8 kg
Steuerung:	elektronisch
Lüfterleistung bei höchster Normalstufe Abluft:	454 m ³ /h
Lüfterleistung bei Intensivstufe Umluft:	499 m ³ /h
Lüfterleistung bei höchster Normalstufe Umluft:	404 m ³ /h
Gebläseleistung bei Intensivstufe-Abluftbetrieb:	739 m ³ /h
Max. Luftmenge:	454 m ³ /h
Anzahl der Lampen (Stck):	2
Schalleistung:65 dB(A) re 1 pW
Durchmesser des Abluftstutzens:	120 / 150 mm
Material des Fettfilters:	Edelstahl waschbar
EAN-Nummer:	4242005039616
Anschlusswert:	255 W
Absicherung:	10 A
Spannung:	220-240 V
Frequenz:	50; 60 Hz
Steckerart:	Schuko-/Gardy mit Erdung
Gerätetyp:	Wandmontage



Serie 4, Wandesse, 90 cm, Edelstahl DWB97IM50

Dunstabzugshaube im Box-Design: Leistung und passendes Küchen Design in einer Haube.

- Gesamtanschlusswert: 255 W
- Länge Anschlusskabel: 1.3 m mit Stecker

* Gemäß EU-Regulierung Nr. 65/2014

Bauform

- Wandesse Edelstahl
- 90 cm Wandesse

Betriebsart und Leistung

- Geräuschwerte nach EN 60704-2-13 bei Abluftbetrieb:
- Max. Normalstufe: 65 dB(A) re 1 pW
- Intensivstufe: 74 dB(A) re 1 pW
- Geräusch min./max. Normalstufe: 52/65 dB
- Lüfterleistung nach EN 61591 bei Abluftbetrieb:
- Max. Normalstufe: 453 m³/h
- Intensivstufe: 739 m³/h
- Bei Einsatz des separat erhältlichen Clean Air Umluftsets (Sonderzubehör) erreicht ihr Gerät im Umluftbetrieb folgende Werte:
- Lüfterleistung: Max. Normalstufe: 404 m³/h
- Intensivstufe: 499 m³/h
- Geräuschwerte: Max. Normalstufe: 72 dB(A) re 1 pW
- Intensivstufe: 76 dB(A) re 1 pW

Umwelt und Sicherheit

- Energieeffizienzklasse: B (auf einer Energieeffizienzklassen-Skala von A+++ bis D)
- Durchschnittlicher Energieverbrauch: 62.5 kWh/Jahr*
- Lüfter-Effizienzklasse: B*
- Fettfilter-Effizienzklasse: B*
- Beleuchtungs-Effizienzklasse: A*
- Gleichmäßige, helle Beleuchtung mit 2 x 1,5 W LED-Modul
- Beleuchtungsstärke: 214 lux
- Farbtemperatur: 3500 K
- Metallfettfilter, spülmaschineneeignet

Komfort

- DirectSelect-Bedienung (3 Leistungsstufen und 1 Intensivstufe) mit LED-Anzeige
- Elektronische Steuerung
- Intensivstufen mit automatischer Rückstellung
- Wahlweise Abluft- oder Umluftbetrieb

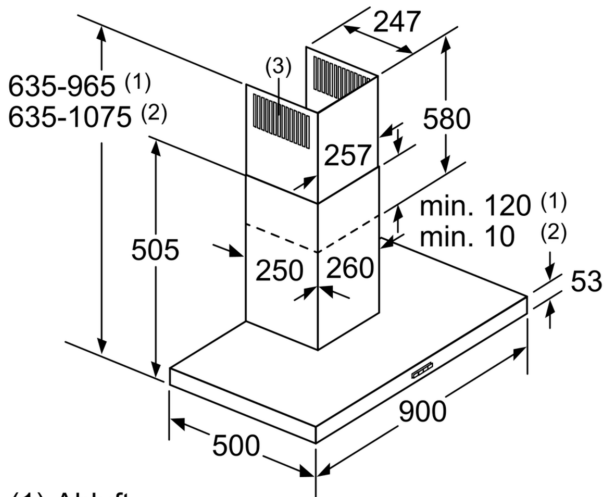
Technische Informationen

- Für Wandmontage über Kochstellen
- Für Umluftbetrieb ist ein Standard Umluftset oder ein Clean Air Plus Umluftset (Sonderzubehör) notwendig

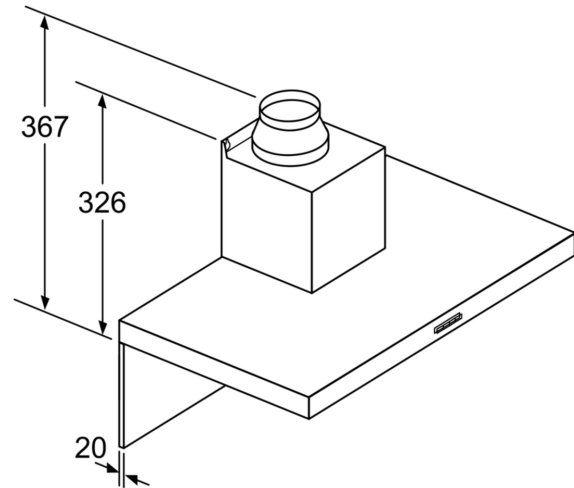
Maße

- Gerätemaße Abluft (HxBxT): 635-965 x 900 x 500 mm
- Abluftstutzen Ø 150 mm (Ø 120 mm beiliegend)
- Gerätemaße Umluft (HxBxT): 635-1075 x 900 x 500 mm
- Gerätemaße Umluft mit CleanAir Plus Umluft Set (HxBxT):
- 703 x 900 x 500 mm - Montage auf Außenkanal
- 833-1163 x 900 x 500 mm - Montage auf Innenkanal

Serie 4, Wandesse, 90 cm, Edelstahl DWB97IM50



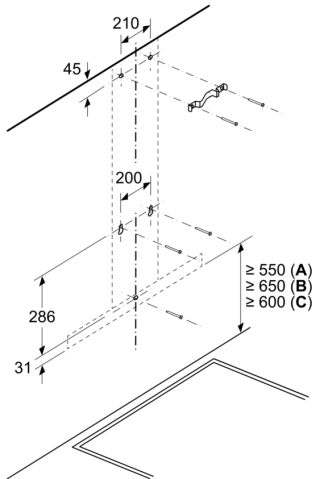
- (1) Abluft
 (2) Umluft
 (3) Luftaustritt - Schlitz bei
 Abluft nach unten montieren
- Maße in mm



Bei Verwendung einer Rückwand
 muss das Design des Gerätes
 beachtet werden.

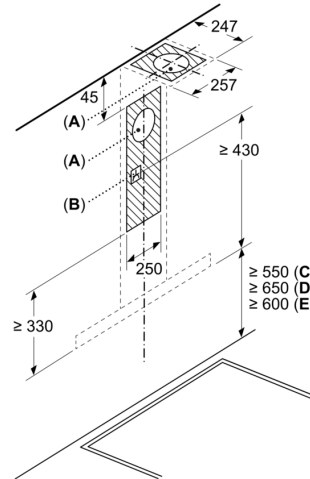
Maße in mm

Maße in mm



- A: Elektro
 B: Gas – ab Oberkante Topfräger
 C: Elektro – für Australien und Neuseeland

Maße in mm



- A: Abluftaustritt
 B: Steckdose
 C: Elektro
 D: Gas – ab Oberkante Topfräger
 E: Elektro – für Australien und Neuseeland