

**Serie 6, Waschtrockner, 9/6 kg, 1400 U/min.
WNG24440**



Der Waschtrockner mit Hygiene-Programm und Fleckenautomatik entfernt Keime, Bakterien und Flecken effektiv. Er trocknet so effizient, wie er wäscht. Bis zu 6 kg in einem Schritt.

- Iron Assist ist eine clevere Dampfbehandlung, die die Fasern getrockneter Wäsche glättet.
- Wash & Dry 60': Waschen und Trocknen von kleinen Beladungen in nur 60 Minuten.
- Einfache Bedienung und Zusatzfunktionen verfügbar.
- Das Waschprogramm HygieneCare bietet deiner Feinwäsche eine schonende Vorbehandlung.
- ExtraKurz 15': Schnellprogramm, wäscht bis zu 2 kg Wäsche in nur 15 min.

Technische Daten

Energieeffizienzklasse im Wasch- und Trocken-Betrieb: E
 Energieeffizienzklasse im eco 40-60 Programm (EU 2017/1369): C
 Gewichteter Energieverbrauch in kWh pro 100 Wasch- und
 Trockenzyklen: 372 kWh
 Gewichteter Energieverbrauch in kWh pro 100 Waschzyklen im
 Programm eco 40-60: 64 kWh
 Maximale Beladungsmenge Waschen und Trocknen: 6.0
 Maximale Beladungsmenge Waschen: 9.0
 Wasserverbrauch in Litern im Wasch- und Trocken-Betrieb pro
 Zyklus: 84 l
 Wasserverbrauch in Litern im eco-Programm pro Zyklus: 41 l
 Dauer im Wasch- und Trocken-Betrieb in Stunden und Minuten bei
 Nennkapazität: 7:45 h
 Dauer des Programms eco 40-60 in Stunden und Minuten bei
 Nennkapazität: 3:45 h
 Schleudereffizienzklasse des Programms eco 40-60: B
 Geräuschwert: 69 dB(A) re 1 pW
 Geräusch-Effizienzklasse: A
 Bauform: Freistehend
 Arbeitsplatte abnehmbar: Nein
 Türanschlag: Links
 Länge Anschlusskabel: 210.0 cm
 Abmessungen des Gerätes: 848 x 598 x 590 mm
 Nettogewicht: 81.3 kg
 Trommelvolumen: 65 l
 EAN-Nummer: 4242005225941

Sonderzubehör

WMZ2200 Bodenbefestigung
 WMZ2381 Zulauf-Verlängerung
 WMZPW20W Podest mit Auszug, Waschmaschine, cubic



Serie 6, Waschtrockner, 9/6 kg, 1400 U/min. WNG24440

Der Waschtrockner mit Hygiene-Programm und Fleckenautomatik entfernt Keime, Bakterien und Flecken effektiv. Er trocknet so effizient, wie er wäscht. Bis zu 6 kg in einem Schritt.

Leistung und Verbrauch

- Energieeffizienzklasse Waschen und Trocknen¹: E
- Energieeffizienzklasse Waschen²: C
- Stromverbrauch³ / Wasserverbrauch⁴ Waschen und Trocknen: 372 kWh / 84 Liter
- Stromverbrauch⁵ / Wasserverbrauch⁶ Waschen: 64 kWh / 41 Liter
- Beladung Waschen und Trocknen / Waschen: 1 - 6 kg / 1 - 9 kg
- Programmlaufzeit⁷ Waschen und Trocknen / Waschen: 7:45 h:min / 3:45 h:min
- Schleudereffizienzklasse: B
- Schleuderdrehzahl^{**}: 400 - 1400 U/Min.
- Geräuschwert: 69 dB (A) re 1 pW
- Geräuscheffizienzklasse: A

Programme

- Standardprogramme Waschen: Baumwolle, Pflegeleicht, Fein/Seide, Wolle/Handwäsche
- Spezialprogramme Waschen: ExtraKurz 15', Hygiene Care, Mix, Schleudern/Abpumpen, Spülen
- Alle gängigen Waschprogramme können wahlweise auch als reines Trockenprogramm oder als kombiniertes Wasch- und Trockenprogramm genutzt werden
- Standardprogramme Trocknen: Baumwolle, Pflegeleicht
- Spezialprogramme Trocknen: Auffrischen, Intensiv trocknen, Schontrocknen, Waschen & Trocknen 60'

Optionen

- Fleckenautomatik mit 4 Flecken - zuschaltbar zu den gängigen Standard-Programmen
- SpeedPerfect: perfekt sauber in bis zu 65% weniger Zeit. ***
- Optionen Waschen: Bügelleicht, Drehzahlwahl, Fleckenautomatik, Start / Pause, Temperaturwahl, Vorwäsche
- Optionen Trocknen: Trockenziel
- Trocknen-Option für die meisten Waschprogramme
- AutoDry-Funktion, Zeitprogramme

Komfort und Sicherheit

- VarioTrommel: schonendes und effizientes Waschen
- EcoSilence Drive: leiser Motor mit langer Lebensdauer
- AntiVibration Design: mehr Stabilität und Laufruhe
- Wartungsfreier Wärmetauscher: automatische Flusenentfernung
- Vollelektronische Einknopf-Bedienung für alle Wasch- und Spezialprogramme
- Großes, übersichtliches LED-Display für Programmablauf, max. Schleuderdrehzahl, Restzeitanzeige, 24 h Endezeitvorwahl und Beladungsempfehlung
- Nachlegefunktion: Die Nachlegefunktion ermöglicht Ihnen das Nachlegen von Wäschestücken sogar nach Start des

Waschprogramms.

- Anzeige für Überdosierung
- ActiveWater Plus: für effizienteste Wassernutzung auch bei kleinen Waschladungen dank automatischer Beladungskennung.
- Geräuschdämmung
- Schaumerkennung
- Unwuchtkontrolle
- Kindersicherung
- Signalton
- Leichtreinigungsschublade
- 32 cm-Bullauge, silber-schwarzgrau mit 165° Türöffnungswinkel
- AquaStop®: eine Bosch Garantie bei Wasserschäden - ein Geräteleben lang*

Technische Informationen

- unterschiebbar ab 85 cm Nischenhöhe
- Gerätemaße (H x B): 84.8 cm x 59.8 cm
- Gerätetiefe: 59.0 cm
- Gerätetiefe inkl. Türe: 63.5 cm
- Gerätetiefe mit geöffneter Türe: 107.2 cm

1 2 Auf einer Energieeffizienzklassen-Skala von A bis G

3 Energieverbrauch in kWh für 100 Zyklen "Waschen und Trocknen" (im Programm Eco 40-60)

4 Gewichteter Wasserverbrauch in Litern pro Zyklus "Waschen und Trocknen" (im Programm Eco 40-60)

5 Energieverbrauch in kWh für 100 Waschzyklen (im Programm Eco 40-60)

6 Gewichteter Wasserverbrauch in Litern pro Waschgang (im Programm Eco 40-60)

7 Laufzeit für das Programm Eco 40-60, im Zyklus "Waschen und Trocknen" / nur im Waschzyklus

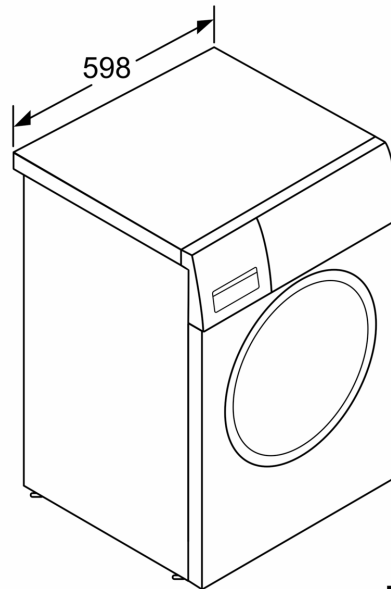
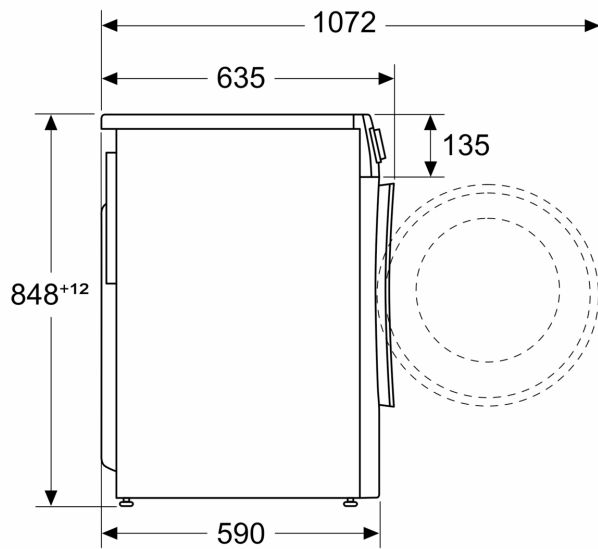
* Garantiebedingungen finden Sie unter <https://www.bosch-home.com/de/service/garantie/weitere-garantien/aquastop>

** Der angegebene Wert ist gerundet.

*** Vergleich zwischen der Programmdauer von Pflegeleicht 40 ° C und der Programmdauer von Pflegeleicht 40 ° C + aktivierter SpeedPerfect Option

**Serie 6, Waschtrockner, 9/6 kg, 1400
U/min.
WNG24440**

Maße in mm



Maße in mm