

**AXOR Citterio**  
**Einhebel-Brausemischer Aufputz mit Hebelgriff**  
Oberfläche: **Brushed Nickel**    Artikelnummer: **39600820**



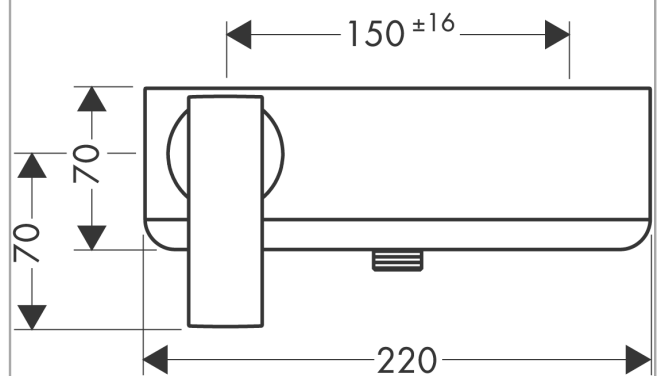
## Merkmale

- 1 Verbraucher
- Stichmaß:  $150 \pm 16$  mm
- maximale Durchflussmenge bei 3 bar: 25 l/min
- Durchfluss für Handbrause bei 3 bar: 16 l/min
- Keramikmischsystem
- Temperaturbegrenzung einstellbar
- Rückflussverhinderer
- mit Schalldämpfer
- für Durchlauferhitzer geeignet
- Schlauchanschluss DN15
- Anschlussgröße: DN15
- min. Betriebsdruck: 1 bar
- max. Betriebsdruck: 10 bar
- Anschlussart: S-Anschlüsse

## Produktabbildung



## Maßzeichnung



**AXOR Citterio**  
**Einhebel-Brausemischer Aufputz mit Hebelgriff**  
 Oberfläche: **Brushed Nickel** Artikelnummer: **39600820**



## Durchflussdiagramm

