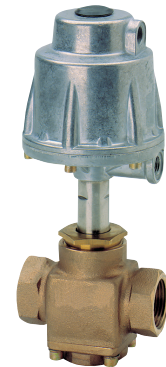


# 83250

## 3/2-Wege Sitzventile

- > **Anschluss:**  
DN 15 ... 50, G1/2 ... 2
- > **Für Wasserdampf**  
geeignet
- > **Einsatz als Gabel-**  
ventil möglich  
(Druckanschluss bei A)
- > **Hohe Durchflussleistung**
- > **Internationale**  
Zulassungen



### Technische Merkmale

**Medium:**  
Neutrale, gasförmige und flüs-  
sige Fluide

**Steuerfluid:**  
Neutrale gasförmige Fluide  
max. +60°C (+140°F)

**Schaltfunktion:**  
Normal von P nach A  
geschlossen; durch Steuerdruck  
von P nach A geöffnet

**Ausführung:**  
Druckbetätigt durch Fremdfluid

**Einbaulage:**  
Beliebig

**Durchflussrichtung:**  
Festgelegt

**Anschluss:**  
G1/2, G3/4, G1,  
G1 1/4, G1 1/2, G2

**Steueranschluss:**  
G1/4

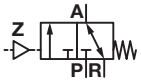
**Betriebsdruck:**  
0 ... 10/16 bar (0 ... 145/232 psi)

**Steuerdruck:**  
5,5 ... 7 bar (80 ... 98 psi)

**Fluidtemperatur:**  
-10 ... +180°C (+14 ... +356°F)  
Umgebungstemperatur:  
max. +60°C (+140°F)

**Material:**  
Betriebsfluidbereich:  
Gehäuse: Rotguss  
Sitzdichtung: PTFE  
Innenteile: Edelstahl, Messing  
Spindelabdichtung: PTFE / EPDM  
Steuerfluidbereich:  
Gehäuse: Aluminium  
Dichtungen: NBR  
Innenteile: Messing, Edelstahl

### Technische Daten – Standard Ausführung

Symbol	Anschluss	Nennweite (mm)	kv-Wert *1) (m³/h)		Betriebsdruck *2)		Gewicht (kg)	Typ
			Weg P>A	Weg A>R	(bar)	(psi)		
	G1/2	15	5,8	3	0 ... 16	0 ... 232	1,6	8325200.0000.00000
	G3/4	20	11,5	7	0 ... 16	0 ... 232	1,8	8325300.0000.00000
	G1	25	18	12,5	0 ... 10	0 ... 145	2,1	8325400.0000.00000
	G1 1/4	32	25	15	0 ... 16	0 ... 232	6,6	8325500.0000.00000
	G1 1/2	40	39	27	0 ... 14	0 ... 203	6,8	8325600.0000.00000
	G2	50	64	43	0 ... 10	0 ... 145	7,9	8325700.0000.00000

\*1) Cv-Wert (US) = kv-Wert x 1,2

\*2) Bei gasförmigen und flüssigen Fluiden bis 400 mm²/s (cSt)

**Typenschlüssel**
**8325\*\*\*.0000.00000**

Anschluss	Kennung
1/2	2
3/4	3
1	4
1 1/4	5
1 1/2	6
2	7

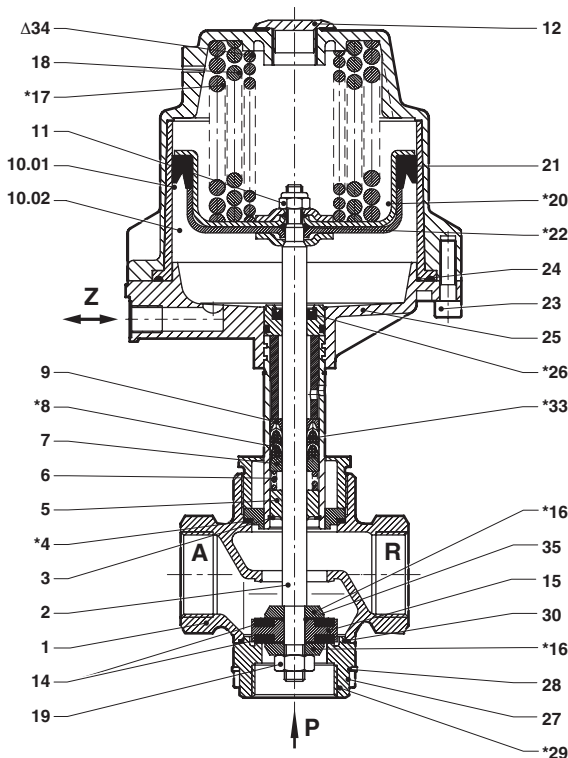
Ausführungen (Ventile)	Kennung
Elektrische Stellungsanzeige für AC/DC	57
Elektrische Stellungsanzeige nur V DC max. 30 V	58
Elektrische Stellungsanzeige EEx de IIC T6	64

**3/2-Wege-Steuerventil**

Am Anschluss Z kann ein elektromagnetisches Steuerventil angebaut werden.

Erforderliche Teile	Typ
3/2-Wege-Magnetventil	8466000.9101.xxxxx (DC)
	8466000.9101.xxxxx (AC)

Weitere Ausführungen auf Anfrage!

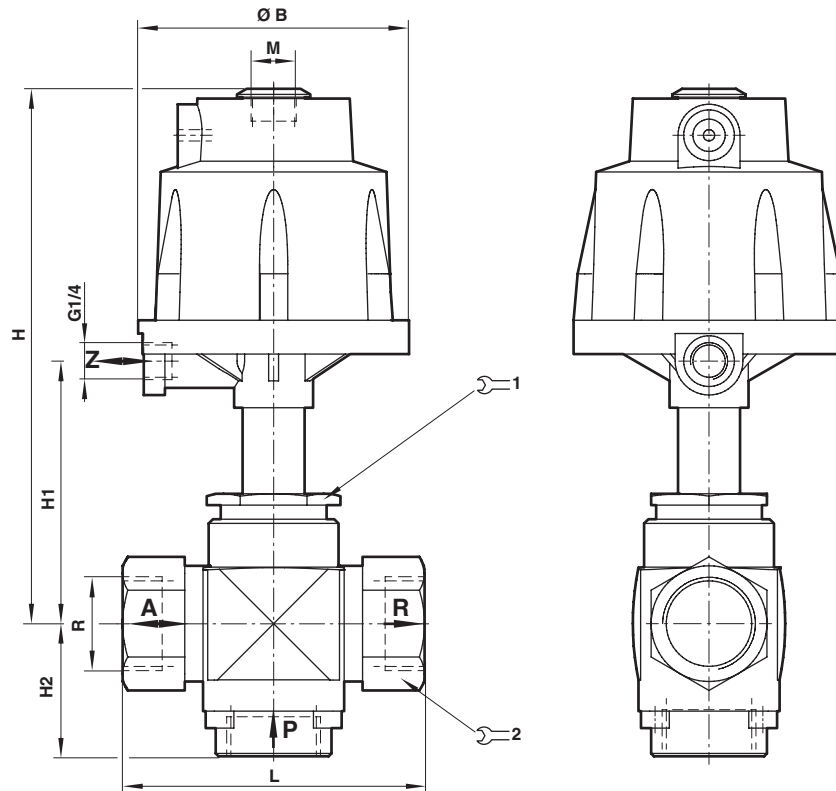
**Schnittzeichnungen**
**G1/2 ... 2**


Nr.	Bezeichnung
1	Ventilkörper
2	Spindel, komplett
3	Sicherungsring
*4	Flachdichtring
5	Führungsbuchse
6	Druckfeder
7	Stützring
*8	Manschette
9	Druckring
10.1	Haube
10.02	Kolbenlaufbuchse
11	Stopmutter
12	Verschlusskappe
14	Dichtring
15	Ventilteller
*16	Tellerscheibe
*17	Druckfeder

Nr.	Bezeichnung
18	Druckfeder
19	Sicherungsmutter mit Keilfeder
*20	Kolben, komplett
21	Lippenring
*22	O-Ring
23	Schraube
24	O-Ring
25	Unterteil, komplett
*26	Lippenring
27	Schraube
28	Federring
*29	Sitzflansch
30	Dichtring
*33	Manschette
Δ34	Druckfeder (nur bei DN 50)
35	O-Ring

Sämtliche mit \* gekennzeichneten Teile sind im jeweiligen Verschleißteilsatz enthalten. Bei Ersatzteilbestellung bitte komplette Typ-Nr. und Serien-Nr. angeben.

**Abmessungen**
**G1/2 ... 2**

 Abmessungen in mm  
 Projection/First angle


Anschluss R	Ø B	H	H1	H2	L	M	1	2	Typ
G1/2	96	186	88	41	75	M16 x 1	36	27	8325200.0000.00000
G3/4	96	190	92	46	87	M16 x 1	36	32	8325300.0000.00000
G1	96	190	92	47	107	M16 x 1	41	41	8325400.0000.00000
G1 1/4	164	269	125	66	123	M22 x 1,5	55	50	8325500.0000.00000
G1 1/2	164	269	125	68	147	M22 x 1,5	55	58	8325600.0000.00000
G2	164	273	129	74	171	M22 x 1,5	55	70	8325700.0000.00000

**Hinweis zur Druckgeräterichtlinie (DGRL):**

Die Ventile dieser Baureihe bis einschließlich der Größe DN 25 (G1) entsprechen Art. 4 Abs. (3) der Druckgeräterichtlinie (DGRL) 2014/68/EU. Das bedeutet Auslegung und Herstellung nach der im Mitgliedsstaat geltenden guten Ingenieurpraxis.

Die CE-Kennzeichnung am Ventil bezieht sich nicht auf die DGRL. Somit entfällt die Konformitätserklärung nach dieser Richtlinie.

**Für Ventile > DN 25 (G1) gilt Art. 4 Abs. (1) Buchstabe d):**

Die grundlegenden Anforderungen des Anhangs I der DGRL sind zu erfüllen. Die CE-Kennzeichnung am Ventil schließt die DGRL ein. Auf Wunsch kann eine Konformitätserklärung zur Verfügung gestellt werden.

**Hinweis zur EMV-Richtlinie:**

Durch eine geeignete elektrische Beschaltung der Ventile ist sicherzustellen, dass die Grenzwerte der harmonisierten Normen EN 61000-6-3 und EN 61000-6-1 eingehalten werden und damit die Richtlinie 2014/30/EU (Elektromagnetische Verträglichkeit) erfüllt ist.

**Hinweis zur EAC-Kennzeichnung:**

Die mit einer EAC-Kennzeichnung versehenen Produkte erfüllen die geltenden Anforderungen, die in den technischen Regelwerken der Eurasischen Wirtschaftsunion festgelegt sind.