



## Beschreibung

### Werkstoff:

Bolzen Vergütungsstahl.

Rändelknopf Vergütungsstahl.

### Ausführung:

Bolzen vergütet und geschliffen.

Rändelknopf vergütet und brüniert.

### Hinweis:

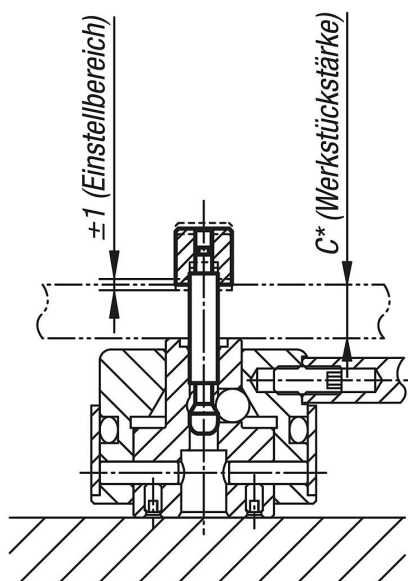
\* Kundenseitiges Anpassen des Spannbolzens an die Werkstückstärke möglich.

### Zubehör:

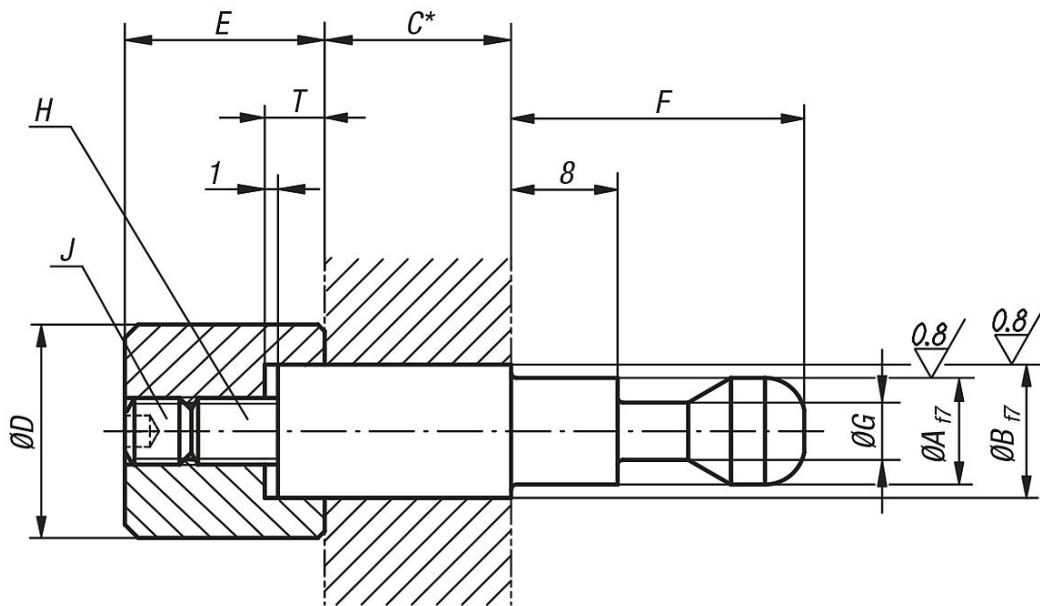
zu:

K0910.3240... für K0910.005050 und K0910.006050,

K0910.4050... für K0910.008080 und K0910.010080



## Zeichnungen



## Artikelübersicht

## Spannbolzen

Bestellnummer	A	B	C	D	E	F	G	H	J	T
K0910.005050	5	5	50	10	10	17	3	M3	M3x4	3
K0910.006050	5	6	50	10	10	17	3	M3	M3x4	3
K0910.008080	8	8	80	16	15	22	4,3	M5	M5x5	4,5
K0910.010080	8	10	80	16	15	22	4,3	M5	M5x5	4,5