

## Arretierbolzen mit Verriegelung, Form B

### Artikelbeschreibung/Produktabbildungen



### Beschreibung

#### Werkstoff:

Stahlausführung:

Gewindehülse und Arretierstift Automatenstahl.

Edelstahlausführung:

Arretierstift nicht gehärtet.

Gewindehülse und Arretierstift 1.4305.

Pilzgriff Thermoplast schwarzgrau.

Entriegelungsknopf Thermoplast rot.

#### Ausführung:

Stahlausführung:

Gewindehülse brüniert.

Arretierstift gehärtet, geschliffen und brüniert.

Edelstahlausführung:

Gewindehülse blank.

Arretierstift nicht gehärtet, geschliffen und blank.

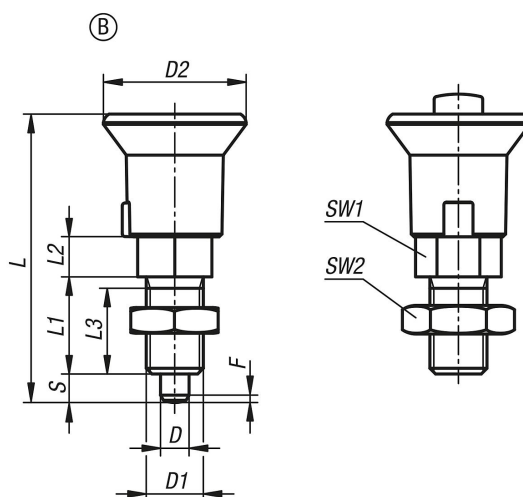
#### Hinweis:

Arretierbolzen werden dort eingesetzt, wo eine Veränderung der Arretierstellung durch Querkräfte verhindert werden soll.

Die Verriegelung erfolgt durch Betätigen des Druckknopfes.

Der rote Entriegelungsknopf ermöglicht eine Veränderung der Arretierstellung.

### Zeichnungen



### Artikelübersicht

Bestellnummer	Form	Material Grundkörper	Oberfläche Grundkörper	D	D1	D2	L	L1	L2	L3	Hub S	SW1	SW2	F x 30°	Rückstellkraft N
K1213.21051	B	Stahl	gehärtet	5	M10x1	25	50,5	17	7	15	5	13	17	1,3	8-12
K1213.22061	B	Stahl	gehärtet	6	M12x1,5	25	55,5	20	8	17	6	14	19	1,8	4-12
K1213.23081	B	Stahl	gehärtet	8	M16x1,5	33	76	26	10	23	8	19	24	2,3	10-20
K1213.24101	B	Stahl	gehärtet	10	M20x1,5	33	82	28	12	25	10	22	30	2,8	3-23
K1213.121051	B	Edelstahl	ungehärtet	5	M10x1	25	50,5	17	7	15	5	13	17	1,3	8-12

## Arretierbolzen mit Verriegelung, Form B

### Artikelübersicht

Bestellnummer	Form	Material Grundkörper	Oberfläche Grundkörper	D	D1	D2	L	L1	L2	L3	Hub S	SW1	SW2	F x 30°	Rückstellkraft N
K1213.122061	B	Edelstahl	ungehärtet	6	M12x1,5	25	55,5	20	8	17	6	14	19	1,8	4-12
K1213.123081	B	Edelstahl	ungehärtet	8	M16x1,5	33	76	26	10	23	8	19	24	2,3	10-20
K1213.124101	B	Edelstahl	ungehärtet	10	M20x1,5	33	82	28	12	25	10	22	30	2,8	3-23