

Bockrolle, elektrisch leitfähig

Artikelbeschreibung/Produktabbildungen



Beschreibung

Werkstoff:

Gehäuse aus Stahlblech.
Räder mit thermoplastischem Gummi-Laufbelag.
Radkörper aus Polypropylen.

Ausführung:

Gehäuse gepresst.
Räder mit Gleitlager.

Hinweis:

Radachse verschraubt. Lenk- und Bockrollen mit Anschraubplatte. Räder in elektrisch leitfähiger Ausführung, spurlos grau. Der ohmsche Widerstand des Rades liegt bei $\leq 10^4 \Omega$.

Anwendung:

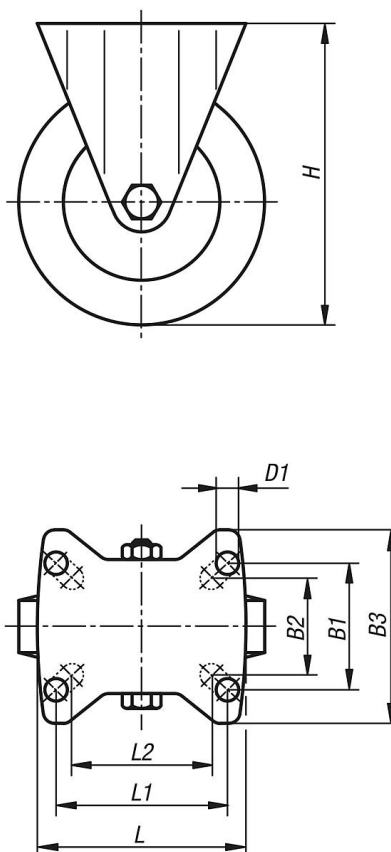
Zum Schutz vor elektrostatischer Entladung, die durch Transportgeräte oder das Transportgut erzeugt werden kann, kommen elektrisch leitfähige Räder, Lenk- und Bockrollen zum Einsatz. So können Beschädigungen von sensiblem Transportgut oder auch eine schmerzhafte elektrostatische Entladung beim Benutzer eines Wagens verhindert werden.

Temperaturbereich:

-20 °C bis +60 °C.

Zeichnungen

Bockrolle



Bockrolle, elektrisch leitfähig

Artikelübersicht

Bestellnummer	Ausführung 1	Radlagerung	B	B1	B2	B3	D	D1	L	L1	H	L2	Tragfähigkeit kg
K1761.11080321	ohne Feststellsystem	Gleitlager	32	55	60	85	80	9	100	80	102	76	65
K1761.11100321	ohne Feststellsystem	Gleitlager	32	55	60	85	100	9	100	80	125	76	70
K1761.11125321	ohne Feststellsystem	Gleitlager	32	55	60	85	125	9	100	80	150	76	80
K1761.11160401	ohne Feststellsystem	Gleitlager	40	75	80	110	160	11	140	105	195	-	130
K1761.11200401	ohne Feststellsystem	Gleitlager	40	75	80	110	200	11	140	105	235	-	160