

Lenkrolle

Artikelbeschreibung/Produktabbildungen



Beschreibung

Werkstoff:

Gehäuse aus Stahlblech.

Räder aus hochwertigem Elastik-Vollgummi.

Radkörper aus hochwertigem, bruchfestem Polyamid oder Aluminium-Druckguss.

Ausführung:

Gehäuse gepresst. Lenkgehäuse mit 2-facher Kugellagerung im Drehkranz. Räder mit Kugellager.

Hinweis:

Radachse verschraubt.

Lenk- und Bockrollen mit Anschraubplatte.

Anwendung:

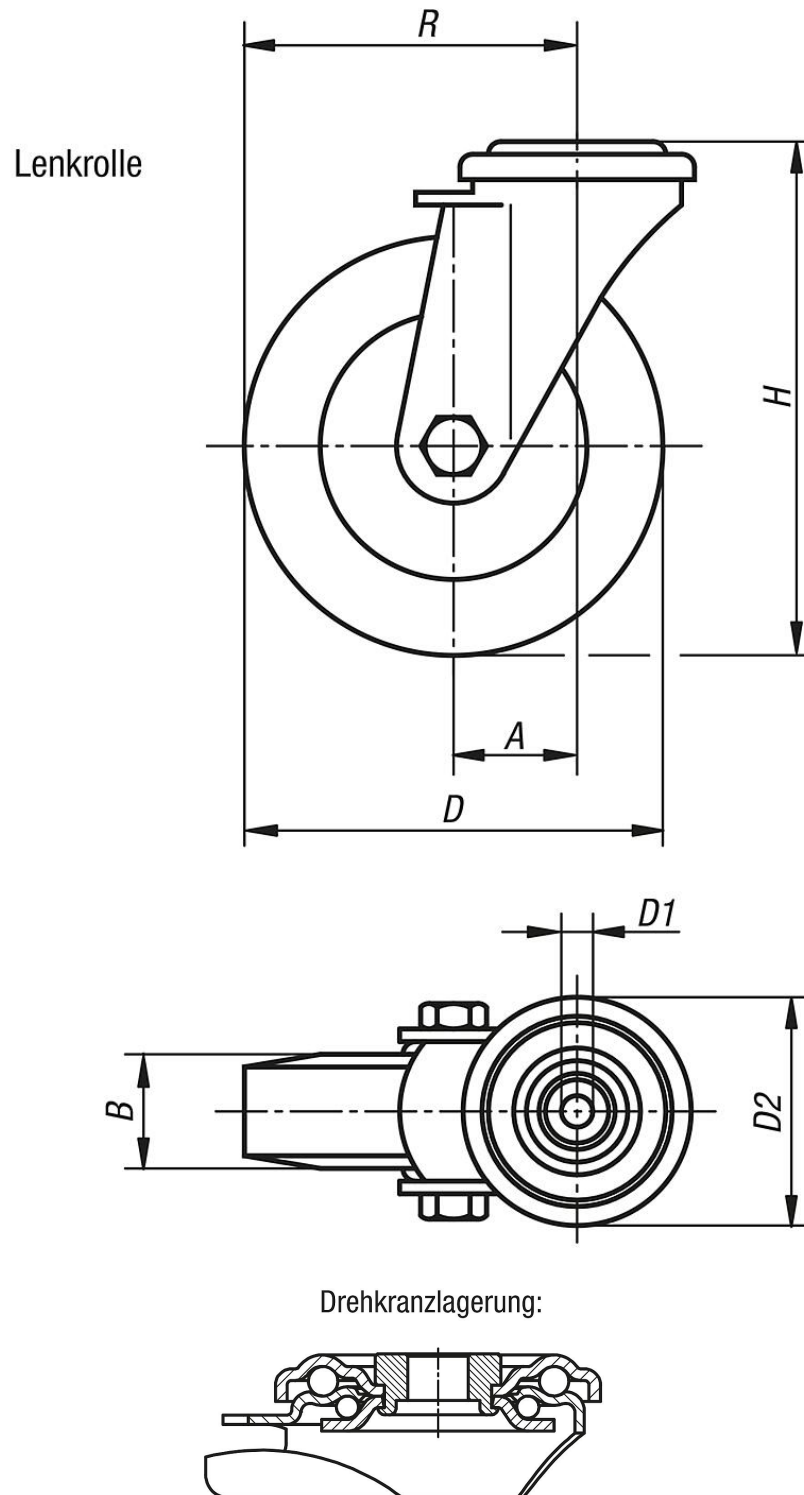
Maximaler Fahrkomfort, ausgezeichnete Dämpfung des Transportgutes. Bemerkbare Lärmreduzierung kann bei allen Anwendungen durch die neue Weichgummiserie gewährleistet werden.

Temperaturbereich:

-25 °C bis +80 °C.

Lenkrolle

Zeichnungen



Artikelübersicht

Bestellnummer	Benennung	Radlagerung	A	B	D	D1	D2	H	R	Tragfähigkeit kg
K1789.10100040	Lenkrolle	Kugellager	36	40	100	13	70	125	86	150
K1789.10125040	Lenkrolle	Kugellager	40	40	125	13	70	150	102,5	150

