



KLBP 3

Klinkeneinbaukupplung nach JIS C 6560 JC63J3A, 6,35 mm, 3-polig/stereo, mit Lötäugen, für Rückseitenmontage

1. Temperaturbereich	-20 °C/+70 °C
2. Werkstoffe	
Kontaktträger	PC, V2 nach UL 94
Kontaktbuchse	CuZn, vernickelt
Lötanschluss	Cu-Legierung, versilbert
Unterlegscheibe	CuZn, vernickelt
Mutter	Stahl, vernickelt
3. Mechanische Daten	
Steckkraft	5–40 N
Ziehkraft	5–40 N
Steckzyklen	≥ 5000
Kontaktierung mit	Klinkensteckern KLS 3, KLS 33
4. Elektrische Daten	
Durchgangswiderstand	≤ 50 mΩ
Bemessungsstrom	2 A
Bemessungsspannung	34 V AC/DC
Prüfspannung	500 V/60 s
Isolationswiderstand	≥ 100 MΩ

KLBP 3

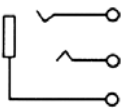
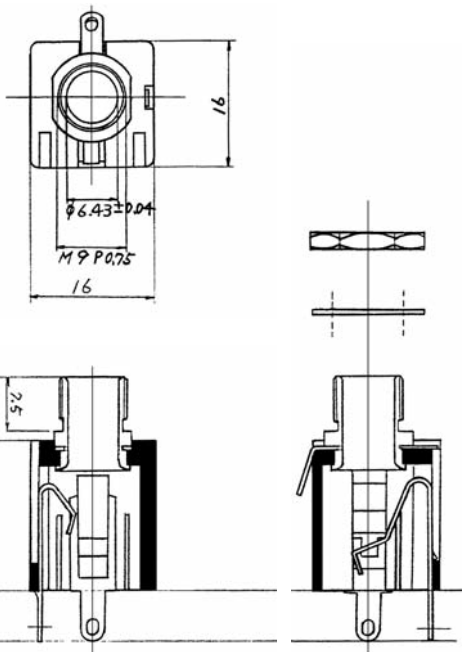
Jack chassis socket acc. to JIS C 6560 JC63J3A, 6,35 mm, 3 poles/stereo, with solder eyes, for back side mounting

1. Temperature range	-20 °C/+70 °C
2. Materials	
Insulating body	PC, V2 according to UL 94
Contact bush	CuZn, nickeled
Solder terminal	Cu alloy, silvered
Washer	CuZn, silvered
Nut	steel, nickeled
3. Mechanical data	
Insertion force	5–40 N
Withdrawal force	5–40 N
Mating cycles	≥ 5000
Mating with	jack plugs KLS 3, KLS 33
4. Electrical data	
Contact resistance	≤ 50 mΩ
Rated current	2 A
Rated voltage	34 V AC/DC
Test voltage	500 V/60 s
Insulation resistance	≥ 100 MΩ

KLBP 3

Embase femelle jack suivant JIS C 6560 JC63J3A, 6,35 mm, 3 pôles/stéréo, avec cosses à souder

1. Température d'utilisation	-20 °C/+70 °C
2. Matériaux	
Corps isolant	PC, V2 suivant UL 94
Douille de contact	CuZn, nickelé
Contact à souder	Cu alloy, argenté
Rondelle	CuZn, argenté
Écrou	acier, nickelé
3. Caractéristiques mécaniques	
Force d'insertion	5–40 N
Force de séparation	5–40 N
Nombre de manœuvres	≥ 5000
Raccordement avec	connecteurs mâles jack KLS 3, KLS 33
4. Caractéristiques électriques	
Résistance de contact	≤ 50 mΩ
Courant assigné	2 A
Tension assignée	34 V AC/DC
Tension d'essai	500 V/60 s
Résistance d'isolement	≥ 100 MΩ



Bestellbezeichnung Designation Désignation	Polzahl Poles Pôles	Verpackungseinheit Package unit Unité d'emballage
KLBP 3	3	50

Verpackung: lose im Karton oder Kunststoffbeutel
Packaging: in bulk in a cardboard box or a plastic bag
Emballage: en vrac dans un carton ou sachet en plastique