

DIN-Signal C064FP-4,5C1-2



Das Bild dient lediglich illustrativen Zwecken. Bitte beachten Sie die Produktbeschreibung.

| | |
|--------------------|---|
| Artikelnummer | 09 03 264 6850 |
| Beschreibung | DIN-Signal C064FP-4,5C1-2 |
| HARTING eCatalogue | https://b2b.harting.com/09032646850 |

Bezeichnung

| | |
|---------------------|----------------|
| Kategorie | Steckverbinder |
| Baureihe | DIN 41612 |
| Bezeichnung | Bauform C |
| Komponente | Federleiste |
| Kontaktbeschreibung | gerade |
| Merkmale | bleifrei |

Ausführung

| | |
|--------------------------|---|
| Anschlussart | Einpressanschluss |
| Art der Verbindung | Motherboard to daughtercard Mezzanine |
| Kontaktanzahl | 64 |
| Kontaktbestückung | Reihen a und c, Positionen 1, 2, ... , 31, 32 |
| Länge der Pins | 4,5 mm |
| Kodierung | Kodierung mit Kontaktverlust |
| Leiterplattenbefestigung | mit Flansch |

Technische Kennwerte

| | |
|-------------------------|---|
| Steckkontaktreihen | 3 |
| Raster, anschlussseitig | 2,54 mm |
| Raster, steckseitig | 2,54 mm |
| Bemessungsstrom | 2 A |
| Bemessungsstrom | Bemessungsstrom gemessen bei 20 °C, Details siehe Deratingkurve |



Pushing Performance
Since 1945

Technische Kennwerte

| | |
|-------------------------------|--|
| Luftstrecke | ≥1,2 mm |
| Kriechstrecke | ≥1,2 mm |
| Isolationswiderstand | >10 ¹² Ω |
| Durchgangswiderstand | ≤20 mΩ |
| Grenztemperatur | -40 ... +105 °C obere Grenztemperatur eingeschränkt durch die Leiterplatte |
| Steck- und Ziehkraft | ≤60 N |
| Anforderungsstufe | 2 nach IEC 60603-2 |
| Steckzyklen | ≥400 |
| Prüfspannung U _{eff} | 1 kV |
| Isolierstoffgruppe | IIIa (175 ≤ CTI < 400) |
| Leiterplattenstärke | ≥1,6 mm |
| Hot plugging | nein |

Materialeigenschaften

| | |
|--|--|
| Werkstoff Einsatz | Thermoplastischer Formstoff, glasfaserverstärkt |
| Farbe Einsatz | RAL 7032 (kieselgrau) |
| Werkstoff Kontakte | Kupferlegierung |
| Kontaktoberfläche | Edelmetall über Ni steckseitig Ni anschlussseitig |
| Materialbrennbarkeitsklasse nach UL 94 | V-0 |
| RoHS | konform |
| ELV Status | konform |
| China RoHS | e |
| REACH Annex XVII Stoffe | nicht enthalten |
| REACH ANNEX XIV Stoffe | nicht enthalten |
| REACH SVHC Stoffe | nicht enthalten |
| California Proposition 65 Stoffe | ja |
| California Proposition 65 Stoffe | Antimontrioxid Nickel |
| Anforderungssatz mit Gefährdungsstufen | R26 |

Normen und Zulassungen

| | |
|--------|-------------|
| Normen | IEC 60603-2 |
|--------|-------------|

Normen und Zulassungen

| | |
|----------|--|
| UL / CSA | UL 1977 ECBT2.E102079 CSA-C22.2 No. 182.3 ECBT8.E102079 |
|----------|--|

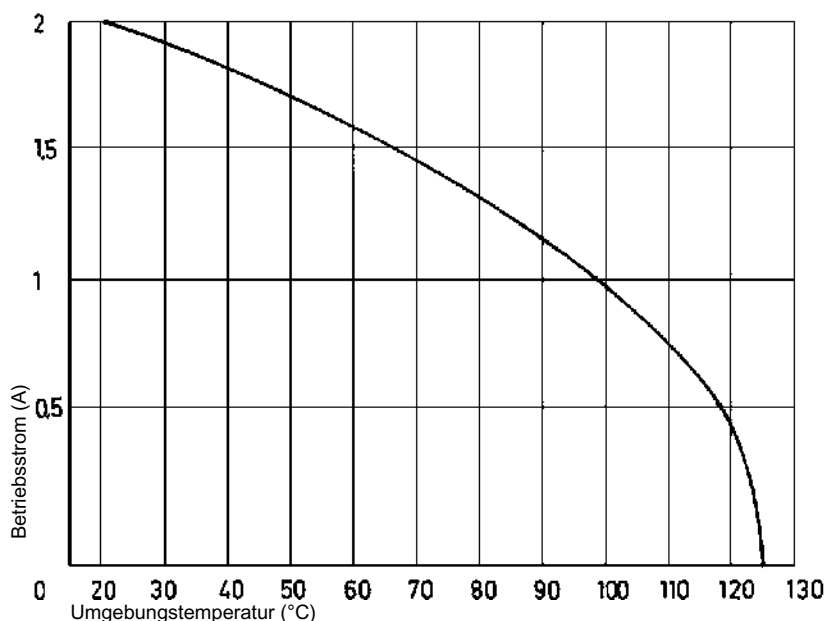
| | |
|---------------------|----------------------------|
| Bahnklassifizierung | F4/I3 gemäß NFF 16-101/102 |
|---------------------|----------------------------|

Kaufmännische Daten

| | |
|-----------------------------|--|
| Packungsgröße | 100 |
| Nettogewicht | 13 g |
| Ursprungsland | Deutschland |
| europäische Zolltarifnummer | 85366990 |
| GTIN | 5713140006706 |
| eCl@ss | 27460201 Leiterplattensteckverbinder (Platinenanschluss) |

Derating Diagramm

Die Strombelastbarkeit von Steckverbindern wird durch die thermische Belastbarkeit der Werkstoffe der Kontaktelemente einschließlich Anschlüsse und der Isolierteile begrenzt. Die Derating-Kurve gilt daher für Ströme, die dauernd, nicht intermittierend, durch jedes Kontaktelement der Steckverbindung gleichzeitig fließen dürfen, ohne dass die obere zulässige Grenztemperatur überschritten wird.
Mess- und Prüfverfahren nach IEC 60512-5-2



Kodierung mit Kontaktverlust

Zur Unverwechselbarkeit mehrerer Steckverbinder nebeneinander ist eine Kodierung erforderlich.

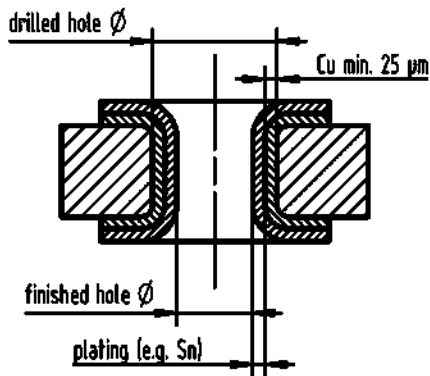
Eine Kodierung wird durch das Einsetzen eines Kodierteiles an die gewünschte Kontaktstelle – mit Kontaktfeder – in der Federleiste erreicht.

Das korrespondierende Messer muss mit dem Abdrehwerkzeug abgedreht werden. Es wird empfohlen die Anzahl der Kodierteile abhängig von der Anzahl der Kontakte je Steckverbinder anzupassen: 3 Kodierteile bei 64 Kontakten, 7 Kodierteile bei 160 Kontakten.

Kodierstift 09 02 000 9901

Abdrehwerkzeug für Messerkontakte 09 99 000 0133

Empfohlener Lochaufbau der Leiterplatte



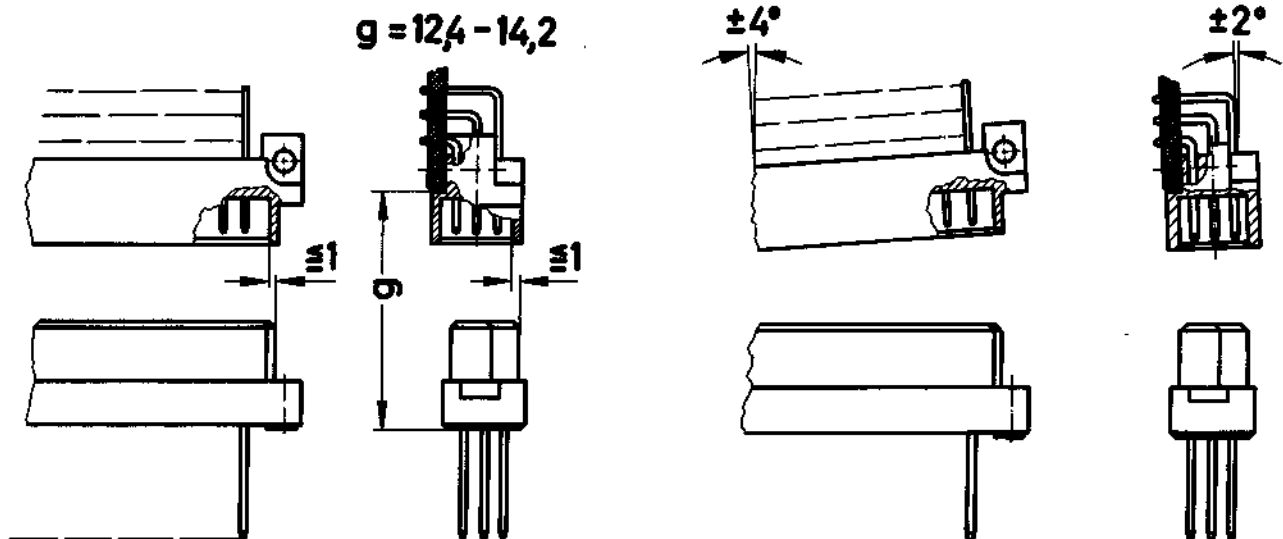
| | | |
|--|----------------|----------------|
| Tin plated PCB (HAL) acc. to EN 60352-5 | Drilled hole Ø | 1,15±0,025 mm |
| | Sn | max. 15 µm |
| | plated hole Ø | 0,94 - 1,09 mm |
| Chemical tin plated PCB | Drilled hole Ø | 1,15±0,025 mm |
| | Sn | min. 0,8µm |
| | plated hole Ø | 1,00 - 1,10 mm |
| Gold /Nickel plated PCB | Drilled hole Ø | 1,15±0,025 mm |
| | Ni | 3 - 7 µm |
| | Au | 0,05 - 0,12 µm |
| | plated hole Ø | 1,00 - 1,10 mm |
| Silver plated PCB | Drilled hole Ø | 1,15±0,025 mm |
| | Ag | 0,1 - 0,3 µm |
| | plated hole Ø | 1,00 - 1,10 mm |
| Copper plated PCB (OSP) | Drilled hole Ø | 1,15±0,025 mm |
| | plated hole Ø | 1,00 - 1,10 mm |

Neben der Hot-Air-Level (HAL) Leiterplattenoberfläche werden neue Oberflächen immer bedeutender. Aufgrund ihrer anderen mechanischen Eigenschaften, z. B. Festigkeit und Reibkoeffizient, empfehlen wir die oben genannten Lochaufbauten.

Montageanleitung

Es wird dringend empfohlen, HARTING Einpresswerkzeuge zu verwenden, um einen zuverlässigen Einpressvorgang zu gewährleisten. Werkzeuge, Maschinen und weitere Informationen zum Einpressvorgang entnehmen Sie bitte dem Katalog.

Steckbedingungen



Um eine sichere Kontaktgabe zu gewährleisten und ein Beschädigen der Steckverbinder zu verhindern, sind nachfolgende Einbauhinweise zu beachten.

Diese Steckbedingungen entsprechen IEC 60603-2.

Die Steckverbinder sollen nur spannungslos betätigt werden.