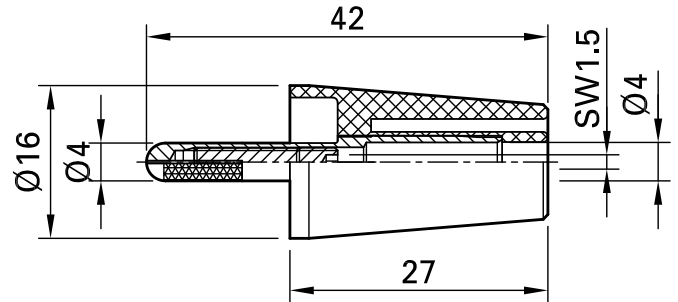
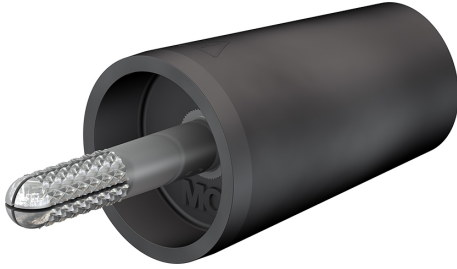


A-SLK4-N



Artikelnummer 24.0161-*

Adapter aus Messing zum Festschrauben in Ø 4 mm-Buchsen. Durch Anziehen einer Innenschraube spreizt sich der Ø 4 mm-Stecker dieses Adapters auf, so dass er fest in der Buchse sitzt und im montierten Zustand vollen Berührungsschutz bietet. Starre Ø 4 mm-Buchse im Isolierkörper, geeignet zur Aufnahme federnder Ø 4 mm-Stecker mit starrer Isolierhülse.

Technische Daten	
Durchmesser Stecksystem	4 mm
Bemessungsdaten	1000 V, CAT II, 32 A
Oberfläche Kontaktteil	Ni
Grundmaterial Kontaktteil	CuZn
Standardfarbe(n) *	
Messzubehör nach	IEC EN 61010-031
Benutzerinformation	I 010
Bemerkungen	Zubehör: Sechskantschlüssel STS1,5