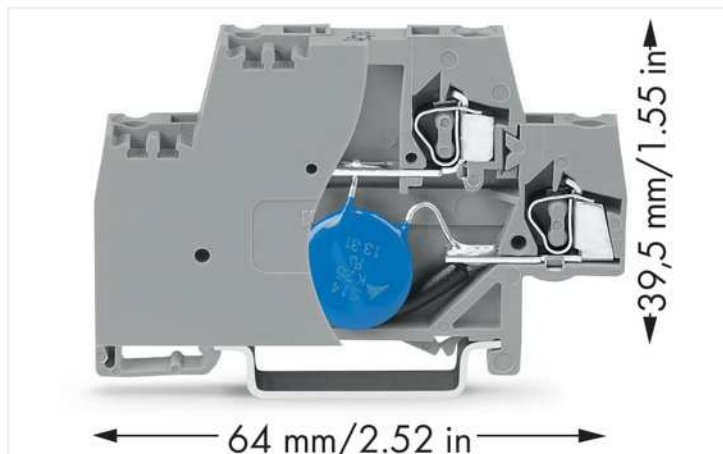


Datenblatt | Artikelnummer: 280-504/281-583

Bauelementklemme; Doppelstock; mit Abschlussplatte; mit Varistor; für Tragschiene 35 x 15 und 35 x 7,5; 2,5 mm²; CAGE CLAMP®; 2,50 mm²; grau



<https://www.wago.com/280-504/281-583>



Farbe: ■ grau

Abbildung ähnlich

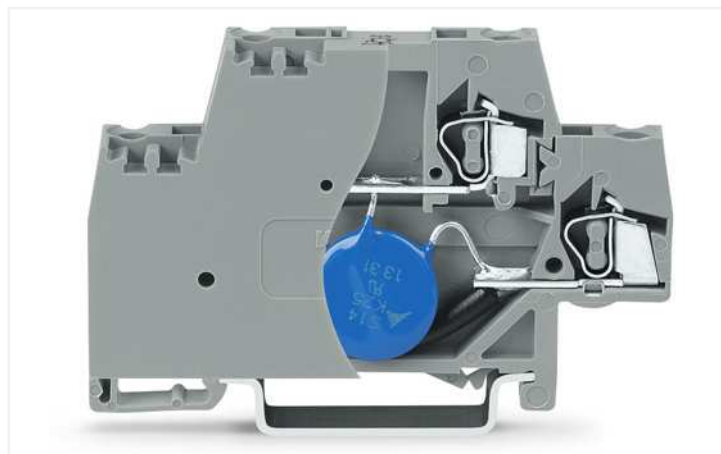
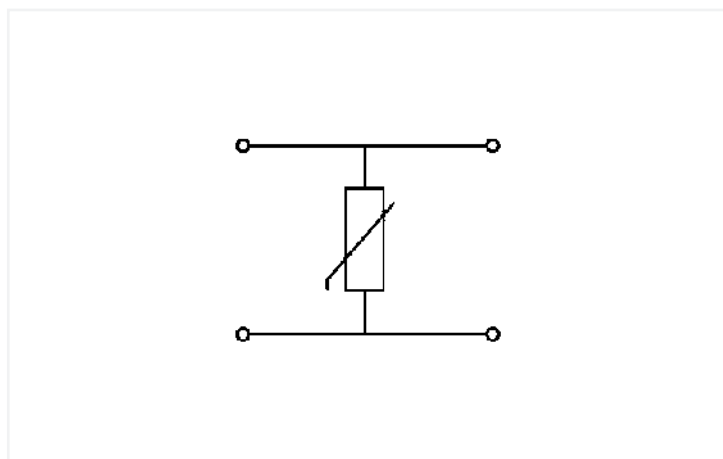


Abbildung ähnlich



Kurzbeschreibung:

Diese Bauelementklemme mit einstufigem Überspannungsableiter und Abschlussplatte ist mit einem Varistor bestückt.

Merkmale:

- Schutz Ihrer Anlage gegen Überspannung
- Platzsparend dank schmaler Bauform
- Kostenersparnis durch Verhinderung von Stillstandzeiten
- Hohe Betriebssicherheit und Anlagenverfügbarkeit

Elektrische Daten

Betriebsnennspannung	DC 48 V
Höchste Dauerspannung	DC 56 V
Bemessungsdauerstrom	20 A
Nennableitstoßstrom (8/20 µs) Ader	300 A
Ableitstoßstrom max.	1 kA
Schutzpegel (8/20 µs)	≤ DC 135 V
Kapazität	≤ 2,8 nF

Anschlussdaten

Anschlüsse (Anzahl)	4
Anschluss technik	CAGE CLAMP®
Eindrähtiger Leiter	0,08 ... 2,5 mm ² / 28 ... 14 AWG
Feindrähtiger Leiter	0,08 ... 2,5 mm ² / 28 ... 14 AWG
Abisolierlänge	8 ... 9 mm / 0.31 ... 0.35 inch

Geometrische Daten

Breite	10 mm / 0.394 inch
Höhe ab Oberkante Tragschiene	39,5 mm / 1.555 inch
Tiefe	64 mm / 2.52 inch

Mechanische Daten

Bauform	mit Abschlussplatte
Montageart	Tragschiene 35

Werkstoffdaten

Farbe	grau
Isolierwerkstoff Hauptgehäuse	Polyamid (PA66)
Isolierstoffgruppe	I
Brennbarkeitsklasse gemäß UL 94	V0
Brandlast	1,428 MJ
Gewicht	15,9 g

Umgebungsbedingungen

Verarbeitungstemperatur	-35 ... +85 °C
-------------------------	----------------

Kaufmännische Daten

Produktgruppe	1 (Reihenklammern)
eCl@ss 10.0	27-14-11-27
eCl@ss 9.0	27-14-11-27
ETIM 8.0	EC000903
ETIM 7.0	EC000903
VPE (UVPE)	50 (1) St.
Verpackungsart	Karton
Ursprungsland	DE
GTIN	4050821515104
Zolltarifnummer	85369010000

Environmental Product Compliance

RoHS Compliance Status	Compliant, No Exemption
------------------------	-------------------------

Downloads

Environmental Product Compliance

Compliance Search	
Environmental Product Compliance 280-504/281-583	↓

Dokumentation

Ausschreibungstext			
280-504/281-583	19.02.2019	xml 3.25 KB	↓
280-504/281-583	11.02.2015	doc 25.50 KB	↓

CAD/CAE-Daten

CAD Daten	
2D/3D Modelle 280-504/281-583	↓

CAE Daten	
EPLAN Data Portal 280-504/281-583	↓
WSCAD Universe 280-504/281-583	↓
ZUKEN Portal 280-504/281-583	↓

1 Passende Produkte

1.1 Notwendiges Zubehör

1.1.1 Abschlussplatte

1.1.1.1 Abschlussplatte



Art-Nr.: 280-340
Abschluss- und Zwischenplatte; 2,5 mm dick; grau

Art-Nr.: 280-341
Abschluss- und Zwischenplatte; 2,5 mm dick; orange

1.2 Optionales Zubehör

1.2.1 Beschriftung

1.2.1.1 Beschriftungsschild



Art-Nr.: 2009-145
Mini-WSB Inline; für Smart Printer; 1700 Stück auf Rolle; dehnbar 5 - 5,2 mm; unbedruckt; aufrastbar; weiß

Art-Nr.: 248-501
Mini-WSB-Beschriftungskarte; als Karte; nicht dehnbar; unbedruckt; aufrastbar; weiß

1.2.2 Brücken

1.2.2.1 Brücken



Art-Nr.: 280-492

Brücken; 2-fach; isoliert; grau

1.2.3 Isolierungsstopp

1.2.3.1 Isolierstopp



Art-Nr.: 280-470

Isolierungsstopp; 0,08 - 0,2 mm² "e" (0,14 mm² "f"); 5 Stück / Strang; weiß



Art-Nr.: 280-471

Isolierungsstopp; 0,25 - 0,5 mm²; 5 Stück / Strang; lichtgrau



Art-Nr.: 280-472

Isolierungsstopp; 0,75 - 1 mm²; 5 Stück / Strang; schwarz

1.2.4 Werkzeug

1.2.4.1 Betätigungswerkzeug



Art-Nr.: 210-720

Betätigungswerkzeug; Klinge 3,5 x 0,5 mm; mit teilisoliertem Schaft; mehrfarbig