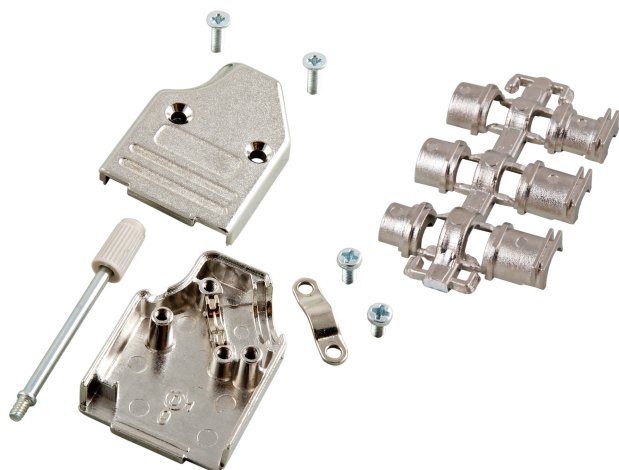


# DATENBLATT

## Vollmetallhaube 35°, E-MHDM35 09-K



### Beschreibung

Vollmetallgehäuse, 35° Kabelausgang. Rändelschrauben UNC 4-40. Für Kabeldurchmesser bis 13.0 mm. Dämpfung: > 40 dB zwischen 30 MHz und 1 GHz. Inkl. HF geschirmten Knickschutztüllen für Kabeldurchmesser 4 - 6 mm, 6 - 8 mm, 8 - 10 mm.

### General data

Werkstoff | Zink Druckguss

### Mechanical characteristics

Zweiteilig | Ja

### Mechanische Eigenschaften

Art der Verriegelung | Schraube

Teilbar | Ja

### Verfügbare Varianten

| ArtNr.  | Bezeichnung                        | Farbe  | Geeignet für Anzahl der Pole | Typ           |
|---------|------------------------------------|--------|------------------------------|---------------|
| 29560.1 | Vollmetallhaube 35°, E-MHDM35 09-K | silber | 9                            | E-MHDM35 09-K |
| 29561.1 | Vollmetallhaube 35° E-MHDM35 15-K  | silber | 15                           | E-MHDM35 15-K |
| 29562.1 | Vollmetallhaube 35° E-MHDM35 25-K  | silber | 25                           | E-MHDM35 25-K |
| 29563.1 | Vollmetallhaube 35° E-MHDM35 37-K  | silber | 37                           | E-MHDM35 37-K |

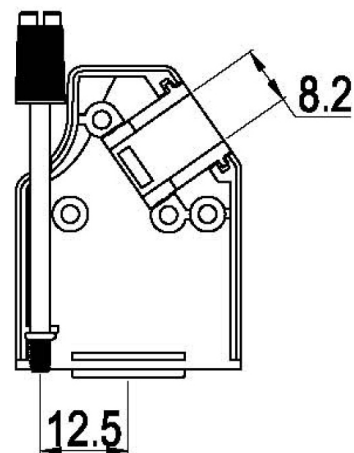
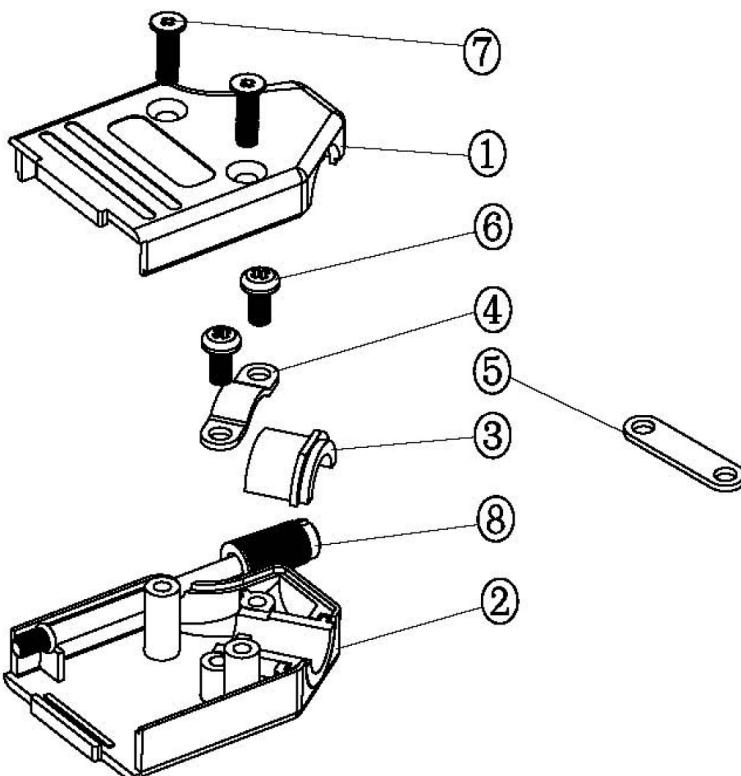
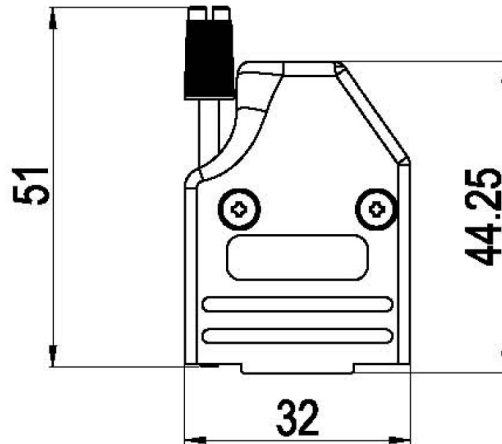
### Zeichnungen

Dieses Datenblatt wurde maschinell am 08-05-2024 erzeugt. Technische Änderungen vorbehalten.

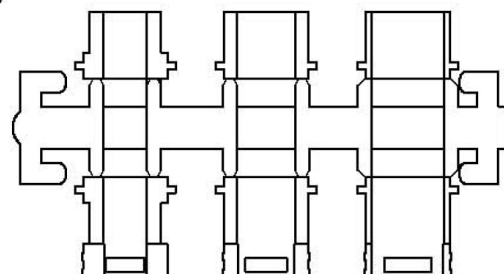


# DATENBLATT

## Vollmetallhaube 35°, E-MHDM35 09-K



Ø6.2    Ø8.2    Ø10.2



Dieses Datenblatt wurde maschinell am 08-05-2024 erzeugt. Technische Änderungen vorbehalten.

