

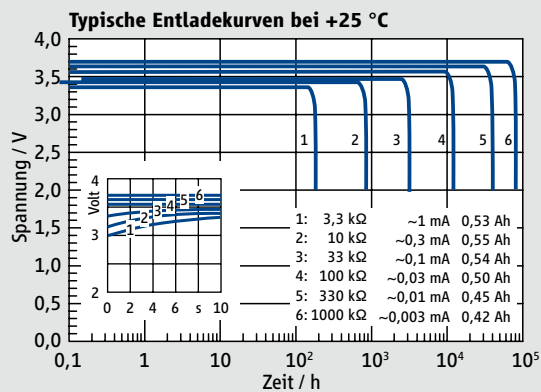
TLH-2450

Größe: 1/10C > Erweiterter Temperaturbereich
> iXtra – dauerhaft hohe Leistungsfähigkeit

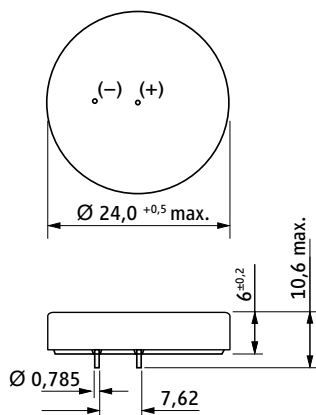
Technische Daten

(Typische Werte nach 1 Jahr Lagerung bei 25 °C)

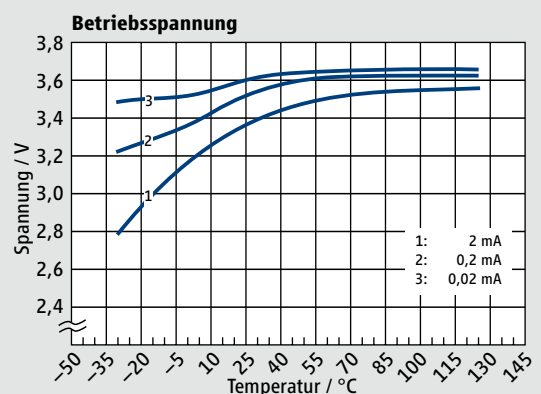
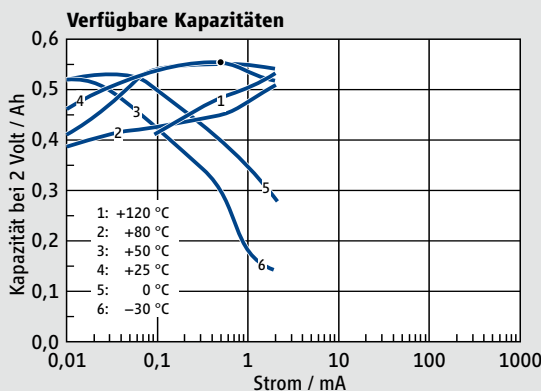
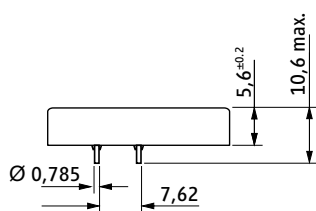
System	Lithium-Thionylchlorid
Nennspannung	3,6 V
Nennkapazität	0,55 Ah
Nennstrom	0,5 mA
max. Dauerentladestrom	5 mA
Pulsstromfähigkeit	10 mA
Anodenoberfläche	4,3 cm ²
Lithiummenge	0,2 g
Gewicht	8,8 g
Rauminhalt	2,6 cm ³
Temperaturbereich	-55 °C ... +125 °C



TLH-2450 (mit Isolationsscheibe)



TLH-2450 (ohne Isolationsscheibe)



Verfügbare Anschlussarten

TLH-2450/P	Pins (mit Isolationsscheibe)	11 1 15763 02
TLH-2450/P	Pins (ohne Isolationsscheibe)	11 1 15763 32

Sach-Nr.

WARNING:
Fire, explosion, and severe burn hazard. Do not recharge, disassemble, heat above 100 °C, incinerate, or expose contents to water.

Angaben sind beschreibender Art. Werte sind auch von den tatsächlichen Einsatzbedingungen abhängig und nicht als Zusicherung von Eigenschaften zu verstehen. Änderungen vorbehalten.

Tadiran Batteries GmbH • Industriestr. 22 • 63654 BÜDINGEN
DEUTSCHLAND • Tel.: 06042 954-0 • www.tadiranbatteries.de