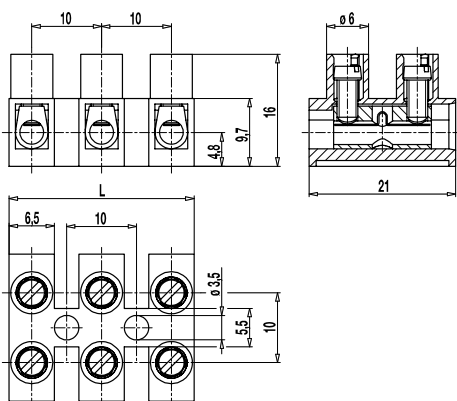


Buchsenklemmleiste

323(-HDS)

Schraubanschluss



Die Buchsenklemmleiste 323 im Raster 10 mm ist von 1- bis 12-polig erhältlich und kann leicht in die gewünschte Polzahl geschnitten werden. Das biegsame Polyamidgehäuse ermöglicht die Befestigung auch auf gewölbten Oberflächen.

Der Drahtschutz der „-HDS“-Ausführung verhindert besonders bei mehrdrähtigen Leitern zuverlässig die Beschädigung durch die Schraube.

Artikelnummern

Polzahl	323	323-HDS	Länge	VPE
1	11.822.010	31.822.008	8,00	2500
2	12.822.010	32.822.008	18,00	1000
3	13.822.010	33.822.008	28,00	1000
4	14.822.010	34.822.008	38,00	800
5	15.822.010	35.822.008	48,00	500
6	16.822.010	36.822.008	58,00	100
7	17.822.010	37.822.008	68,00	70
8	18.822.010	38.822.008	78,00	70
9	19.822.010	39.822.008	88,00	60
10	20.822.010	40.822.008	98,00	50
11	21.822.010	41.822.008	108,00	50
12	22.822.010	42.822.008	117,00	50

Artikelnummern: "no flame" gemäß Glühdrahtprüfung

Polzahl	323	323-HDS	Länge	VPE
1	11.822.038.EN6	31.822.038.EN6	8,00	2500
2	12.822.038.EN6	32.822.038.EN6	18,00	1000
3	13.822.038.EN6	33.822.038.EN6	28,00	1000
4	14.822.038.EN6	34.822.038.EN6	38,00	800
5	15.822.038.EN6	35.822.038.EN6	48,00	500
6	16.822.038.EN6	36.822.038.EN6	58,00	100
7	17.822.038.EN6	37.822.038.EN6	68,00	70
8	18.822.038.EN6	38.822.038.EN6	78,00	70
9	19.822.038.EN6	39.822.038.EN6	88,00	60
10	20.822.038.EN6	40.822.038.EN6	98,00	50
11	21.822.038.EN6	41.822.038.EN6	108,00	50
12	22.822.038.EN6	42.822.038.EN6	117,00	50

Allgemeine Daten

Raster	10 mm
Polzahlen	1 - 12
Anwendungsgebiet	Für Beleuchtungsanwendungen und ähnliche elektrische Geräte.

Technische Daten

Klemmbereich	starr / flexibel / AWG		
ohne DS/HDS	0,75 - 6 mm ² / 0,75 - 4 mm ² / 18 - 10 AWG		
mit DS/HDS	0,5 - 4 mm ² / 0,5 - 2,5 mm ² / 20 - 12 AWG		
Bemessungsquerschnitt	2,5 mm ²		
Abisolierlänge	6,5 mm ± 0,5 mm		
Überspannungskategorie	III	III	II
Verschmutzungsgrad	3	2	2
Bemessungsspannung	400 V	630 V	1000 V
Bemessungsstoßspannung	6 kV	6 kV	6 kV
Isolationsspannung	450 V nach EN 60998-1		
Bemessungsstrom	24 A		
Nenn Drehmoment	0,5 Nm		

Materialdaten

Gehäusematerial	PA, natur, V-2 (PA, weiß, V-0) Angaben in Klammern gelten für "no flame" Produkte
Kriechstromfestigkeit	CTI ≥ 600
Isolierstoffgruppe	I
Temperaturgrenzen	-40°C bis 100°C
Klemmkörper	Messing, vernickelt
Schraube	M3; Stahl verzinkt, blau passiviert
Drahtschutz	Bandstahl, rostfrei

Zulassungen

	Strom	Spannung	Gruppe	AWG	Nm
	30	300	B	22 - 10	0,51
	10	300	D	22 - 10	0,51
	25	300	B	26 - 10	0,51
	10	300	D,E	26 - 10	0,51
<hr/>					
	Strom	Spannung	mm ²		
	24	450	2,5		

Sonderausführung / Zubehör

- Beschriftungsmöglichkeiten auf und zwischen den Schraubenführungen
- Bezeichnungstreifen BST-323
- Verbindungsbrücke 323-J
- Kreuzschlitzschrauben
- Abdeckkappen A-323 und Bodenplatten B-323 als zusätzlicher Berührungsschutz
- Integrierter Leiteranschlag (323-V(-HDS))